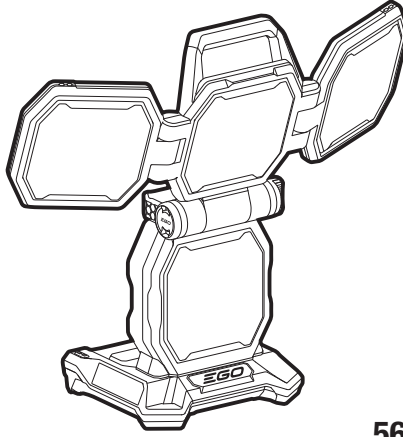


EGO™

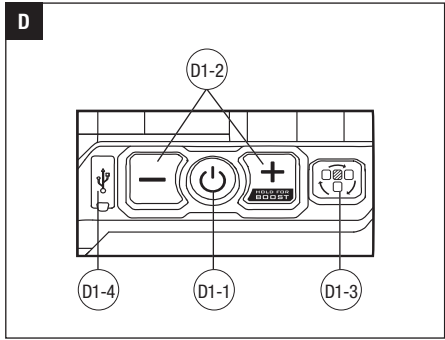
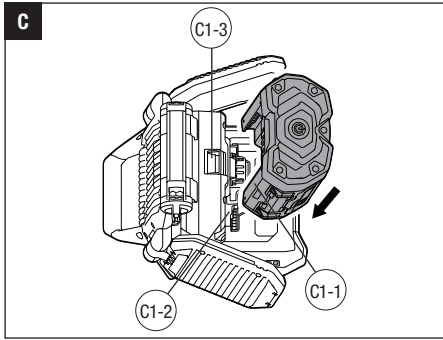
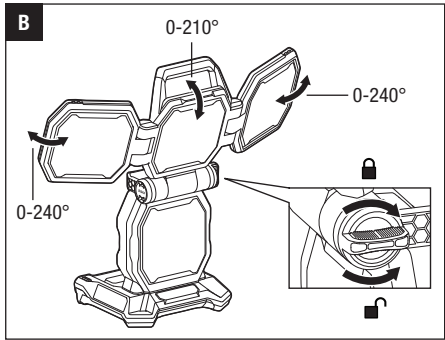
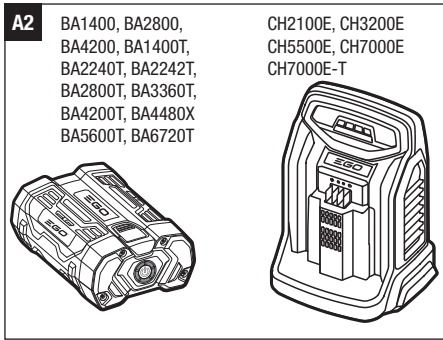
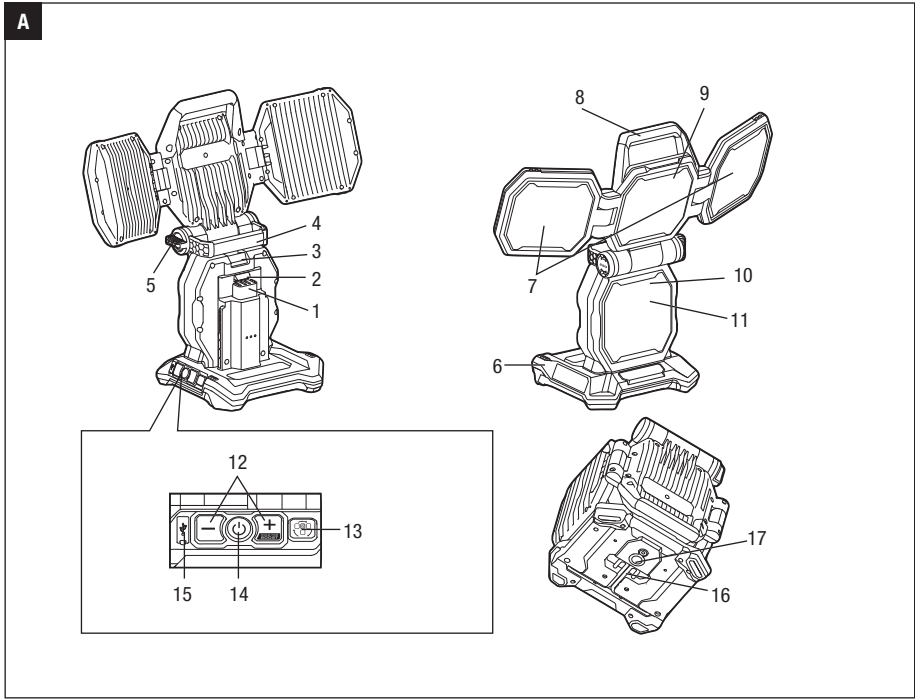
POWER+ LIGHT

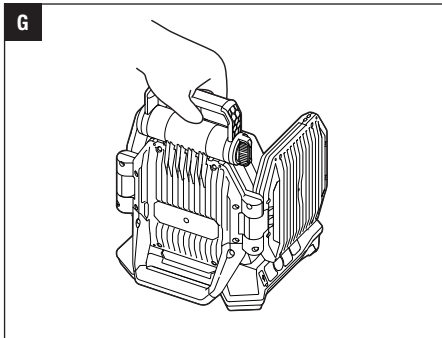
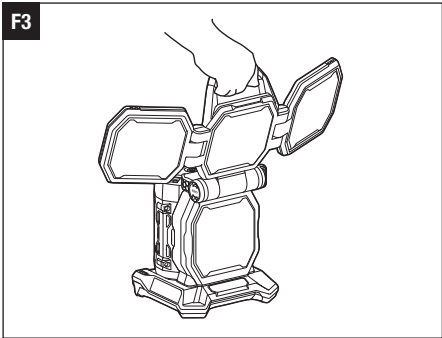
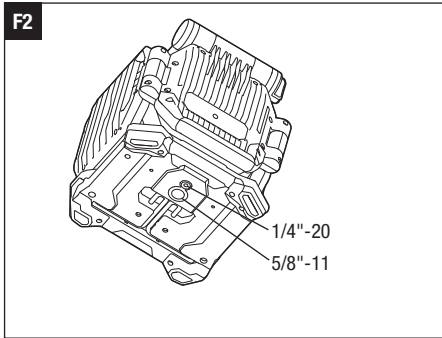
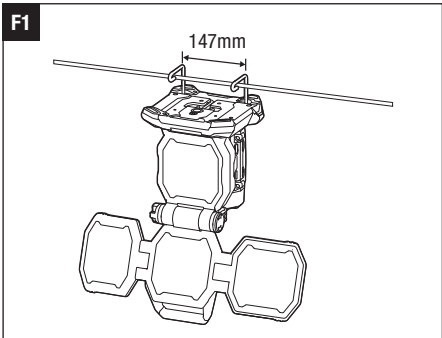
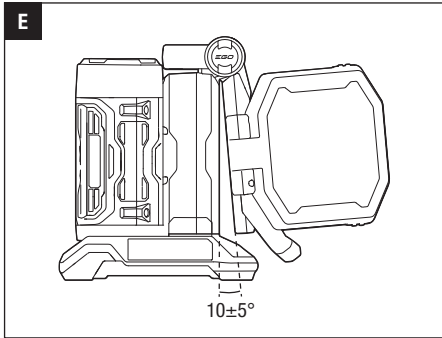


LT1000E

56 VOLT LITHIUM-ION CORDLESS PORTABLE AREA LIGHT

EN	56 Volt lithium-ion cordless portable area light	4	RO	Iluminator de suprafață portabil cu acumulator de litiu-ion de 56 volți	78
DE	Tragbare 56 volt lithium-ionen-akku-flächenleuchte	8	SL	56-Voltna litij-ionska brezžična prenosna prostorska svetilka	83
FR	Lampe d'éclairage de zone portable sans fil lithium-ion 56 volts	13	LT	56 V ličio jonų belaidis nešiojamasis žibintas	88
ES	Lámpara de área portátil inalámbrica de iones de litio de 56 voltios	18	LV	56 Voltu litija jonu akumulatora pārnēsājama gaismeklis	93
PT	Foco de iluminação portátil sem fios com bateria de ião e lítio de 56 volts	23	GR	ασυρματός φορητός προβολέας ιοντων λιθιου 56 volt	98
IT	Faro da lavoro portatile cordless li-ion 56 volt	28	TR	56 Volt lityum-iyon kablosuz misinali çim biçme makinesi	103
NL	56 volt lithium-ion draagbare gebiedsverlichting	33	ET	56-Voldise liitiumioonakuga juhtmevaba teisaldatav üldvalgusti	108
DK	Bærbart batteridrevet områdelys med 56 volt lithium-ion-batteri	38	UK	56-Вольтна літій-іонна акумуляторна портативна зональна лампа	113
SE	Portabel områdeslampan med 56 volts litium-jon-batteri	42	BG	56-Волтова литиево-йонна акумулаторна преносима лампа	118
FI	56 voltin litium-ioni- langaton kannettava valaisin	46	HR	Litij-ionsko bežično prijenosno prostorno svjetlo od 56 V	123
NO	56 volt lithium-ion trådløs bærbart områdelys	50	KA	56 ვოლტის ლითიუმ-იონის უსადენო ტერიტორიის სანათი	128
RU	Беспроводной портативный светильник с литий-ионным аккумулятором 56 В	54	SR	Bežična prenosiva svetiljka sa litijum-jonskom baterijom od 56 volti	134
PL	Przenośna bezprzewodowa lampa panelowa litowo-jonowa 56 V	59	BS	Akumulatorska penosiva svjetiljka s litij-ionskom baterijom od 56 V	139
CZ	56 V Lithium-íonové bezdrátové přenosné osvětlení prostoru	64	HE	תאורת שטח נייד עם סוללת ליתיום-יון 56 וולט	151
SK	56 V Litium-iónové bezdrôtové prenosné priestorové osvetlenie	68	AR	مصباح إضاءة لاسلكي محمول ببطارية ليثيوم-أيون 56 فولت	147
HU	56 Voltos lítium-ion vezetékek nélküli hordozható fényszóró	73			





EN

READ ALL INSTRUCTIONS!



READ OPERATOR'S MANUAL

⚠ WARNING: To ensure safety and reliability, all repairs and replacements should be performed by a qualified service technician.

SAFETY SYMBOLS

The purpose of safety symbols is to attract your attention to possible dangers. The safety symbols and the explanations with them deserve your careful attention and understanding. The symbol warnings do not, by themselves, eliminate any danger. The instructions and warnings they give are no substitutes for proper accident prevention measures.

⚠ WARNING: Be sure to read and understand all safety instructions in this Operator's Manual, including all safety alert symbols such as **"DANGER," "WARNING,"** and **"CAUTION"** before using this product. Failure to follow all instructions listed below may result in electric shock, fire, and/or serious personal injury.

	Safety Alert	Precautions that involve your safety.
	Read & Understand Operator's Manual	To reduce the risk of injury, user must read and understand the operator's manual before using this product.
	Light Beam	Do not stare into the light beam.
	Hot Surface	Risk of burns. Do not touch hot surface.
	Class III	Protection against electric shock.
	CE	This product is in accordance with applicable EC directives.
	UKCA	This product is in accordance with applicable UK legislation.

	WEEE	Waste electrical products should not be disposed of with household waste. Take to an authorized recycler.
	Direct Current	Type or a characteristic of current
V	Volt	Voltage
min	Minutes	Time
A	Amperes	Current
mm	Millimeters	Length of size
lm	Lumens	Luminous flux
h	Hours	Time

GENERAL SAFETY WARNINGS

- Handle the light with care.
- Do not direct the light beam at persons or animals and do not stare into the light beam yourself (not even from a distance).
- Do not cover off the lamp head while operating the light (the lamp head heats up during operation and can cause burns when the heat accumulates).

BATTERIES

- The battery supplied is partially charged (to ensure full capacity of the battery, completely charge the battery in the battery charger before using your power tool for the first time).
- Do not use battery when damaged; it should be replaced immediately.
- Do not disassemble the battery.
- Do not expose tool/battery to rain.

The light source of this light is not replaceable; when the light source reaches its end of life the whole light shall be replaced.

SPECIFICATIONS

Voltage	56 V
Brightness level: Luminous Flux/Brightness (4 panels combined) & Approximate run time (4 panels with EGO 56V 5.0 Ah Battery)	Level 1: 600 lm, 36 h Level 2: 1,600 lm, 16 h Level 3: 3,200 lm, 8 h Level 4: 4,800 lm, 5 h Level 5: 6,400 lm, 4 h Boost: 10,000 lm, 3 h*
Weight (without battery pack)	4.3 kg

*The light will illuminate at 10,000 lm in ambient temperature 25°C for about 1 hour and will run for 2 more hours in brightness level 5. Please note that the 1 hour run time is entirely dependent on ambient temperature. In a cooler environment the “BOOST” mode (10,000 lm) will have longer run time, but in a very hot environment the “BOOST” mode (10,000 lm) will have a shorter run time.

DESCRIPTION

KNOW YOUR PORTABLE AREA LIGHT (Fig. A1)

- Battery Ejection Mechanism
- Latch
- Battery-Release Button
- Main Handle
- Lock-Knob
- Base
- Side Panels
- Top Handle
- Upper Panel
- Lower Panel
- Lens (Transparent Cover) on each panel
- Brightness Adjustment Button
- Panel Selection Button
- Power Button
- USB Port
- Hooks
- Tripod Mounting Holes

PACKING LIST (FIG. A1)

OPERATION

WARNING: Do not use any attachments or accessories not recommended by the manufacturer of this product. The use of attachments or accessories not recommended can result in serious personal injury.

Before each use, inspect the entire product for damaged, missing, or loose parts, such as screws, nuts, bolts, caps, etc. Tighten securely all fasteners and caps and do not operate this product until all missing or damaged parts are replaced.

APPLICATION

You may use this product for flood lighting, area lighting and emergency lighting.

PIVOTING THE LIGHT PANELS (Fig. B)

- Unfold the side panels and turn the lock-knob counterclockwise to release the upper panel.
- Rotate the lock-knob clockwise to secure the upper panel to desired angle and pivot the side panels to desired angles.

ATTACHING/DETACHING THE BATTERY PACK (Fig. C)

Use only with EGO's battery packs and chargers listed in Fig. A2.

Fully charge before first use.

To attach

Align the battery ribs with the mounting slots and press the battery pack down until you hear a “click”.

To detach

Depress the battery-release button and pull the battery pack out.

C1-1	Battery Rib	C1-2	Mounting Slot
C1-3	Battery-Release Button		

OPERATING THE CONTROL INTERFACE (Fig. D)

D1-1	Power Button	D1-2	Brightness Adjustment Button
D1-3	Panel Selection Button	D1-4	USB Port

NOTICE: When the area light is turned on, it remembers the last active panel selection and reverts to its upon restart. However, the brightness setting always resets to the default lowest brightness level 1 (600lm).

Power button

Press the power button briefly to turn the light ON.

Press the power button briefly again to turn the light OFF.

Brightness adjustment

- Press the “+” button to increase brightness and press the “-” button to decrease the brightness.
- Press and hold the “+” button for 2-3 seconds and the brightness will switch into “BOOST” mode, i.e. the maximum brightness.
- When in “BOOST” mode:
 - Press the “-” button and the brightness will return to the previous level.
 - To prevent overheating, the light will automatically shift down to the brightness level 5 (6,400lm) after about an hour of operation in “BOOST” mode. If this happens, allow the light to cool down and try to activate the “BOOST” mode again.

Panel selection

- Press the “PANEL SELECT” button to toggle between:
 - All four panels are on;
 - Only the side panels and the upper panel are on;
 - Only the upper panel is on.
- Press and hold the “PANEL SELECT” button for 2-3 seconds and the light will switch into “Emergency” mode, i.e. all FOUR panels will be flashing.
- When in “Emergency” mode, press any button (power button excluded) and the light will resume previous brightness setting and panel selection.

USB port

The USB port provides charging power of 5 Volts DC at up a combined draw of 1.5 Amperes for your USB devices.

AUTOMATIC SHUTOFF (Fig. E)

This area light features an automatic shutoff switch that will turn the light off if upper panel is folded within $10\pm 5^\circ$ from the lower panel.

USING THE LIGHT (Fig. F1-F3)

⚠ WARNING: Ensure the light is securely installed to prevent falling object hazard. Failure to follow the instruction can result in serious personal injury.

- **To hang the light**, pull out the hooks located in the base of the unit and hang the light upside down.
- **To mount the light to a tripod (not included)**, secure the tripod screw to one of the tripod mounting holes on the bottom of the base.
- **For portable illumination**, carry the light by top handle.

MAINTENANCE

⚠ WARNING: When servicing, use only identical replacement parts. Use of any other parts may create a hazard or cause product damage. To ensure safety and reliability, all repairs should be performed by a qualified service technician.

⚠ WARNING: To prevent serious personal injury, remove the battery pack from the tool before servicing, cleaning, or removing material from the unit.

GENERAL MAINTENANCE

Avoid using solvents when cleaning plastic parts. Most plastics are susceptible to damage from various types of commercial solvents and may be damaged by their use. Use of a piece of clean cloth to remove dirt, dust, oil, grease, etc.

⚠ WARNING: Do not at any time let brake fluids, gasoline, petroleum-based products, penetrating oils, etc. come in contact with plastic parts. Chemicals can damage, weaken or destroy plastic which may result in serious personal injury.

TRANSPORTING THE UNIT (Fig. G)

1. Fold the panels and hooks into storage position.
2. Carry the light by the main handle. Main handle can be pivoted within 215° range and fixed at a desired angle by the lock-knob if necessary.

STORING THE UNIT

1. Fold the panels and hooks into storage position.
2. Store the light in a dry, well-ventilated area, out of the reach of the children. Do not store the light on or adjacent to fertilizers, gasoline, or other chemicals.

PROTECTING THE ENVIRONMENT



Do not dispose of electrical equipment, used battery and charger into household waste! Take this product to an authorized recycler and make it available for separate collection. Electric tools must be returned to an environmentally compatible recycling facility.

TROUBLESHOOTING

PROBLEM	CAUSE	SOLUTION
The light does not work.	<ul style="list-style-type: none"> ■ Low battery capacity. ■ Battery pack is not attached to the light. ■ The light features an automatic shutoff switch that prevents the light from being turned on when the upper panel is folded. ■ Other unidentified causes. 	<ul style="list-style-type: none"> ■ Charge battery pack. ■ Attach battery pack to light correctly. ■ Unfold the upper panel to an angle over 15°. ■ Contact EGO service center for repair.
The light in "BOOST" mode shifts down to a lower brightness over time.	<ul style="list-style-type: none"> ■ This is a safety feature to prevent the light from overheating. 	<ul style="list-style-type: none"> ■ Allow the light to cool down and try to reactivate the "BOOST" mode by pressing and holding the "+" button for 2-3 seconds.
The USB device cannot be charged via the USB port.	<ul style="list-style-type: none"> ■ The user didn't turn on the light before charging the USB device. 	<ul style="list-style-type: none"> ■ Briefly press the power button to turn on the light – this will activate the USB port. Even if the light is turned off during USB charging process, the connected USB device will continue charging for about 2 hours.
The light turns off suddenly during use.	<ul style="list-style-type: none"> ■ The light features an automatic shutoff switch that will turn the light off if upper panel is folded $10\pm 5^\circ$ from the lower panel. 	<ul style="list-style-type: none"> ■ Make sure the upper panel is unfolded to an angle over 15°.
The main handle could not be rotated.	<ul style="list-style-type: none"> ■ The handle is fixed by the lock-knob. 	<ul style="list-style-type: none"> ■ Rotate the lock-knob counterclockwise to loosen the main handle.

WARRANTY

EGO WARRANTY POLICY

Please visit the website egopowerplus.com for full terms and conditions of the EGO Warranty policy.

LESEN SIE ALLE ANWEISUNGEN!

DE



LESEN SIE DIE BETRIEBSANLEITUNG

⚠️ WARNUNG: Um die Sicherheit und Zuverlässigkeit zu gewährleisten, sollten alle Reparaturen und der Austausch von Teilen nur von qualifizierten Servicetechnikern durchgeführt werden.

WARNSYMBOLE

Der Zweck von Warnsymbolen besteht darin, Ihre Aufmerksamkeit auf mögliche Gefahren zu lenken. Die Warnsymbole und deren Erklärungen verdienen Ihre vollste Aufmerksamkeit und Beachtung. Durch die Warnsymbole allein sind die Gefahren noch nicht ausgeschaltet. Die Anweisungen und Warnhinweise stellen keinen Ersatz für angemessene Unfallverhütungsmaßnahmen dar.

⚠️ WARNUNG: Vor der Benutzung dieses Produkts sollten Sie alle Sicherheitsanweisungen in dieser Bedienungsanleitung gelesen und verstanden haben. Das gilt auch für die Sicherheits- und Gefahrenzeichen wie „VORSICHT“, „WARNUNG“ und „ACHTUNG“. Die Nichtbeachtung aller aufgeführten Anweisungen kann zu Stromschlägen, Bränden und/oder schweren Verletzungen führen.

	Sicherheitswarnung	Vorsichtsmaßnahmen zu Ihrer Sicherheit.
	Lesen & verstehen Sie die Bedienungsanleitung	Um das Verletzungsrisiko zu verringern, muss der Benutzer die Bedienungsanleitung vor der Verwendung des Gerätes gelesen und verstanden haben.
	Lichtstrahl	Nicht in den Lichtstrahl blicken.
	Heiße Oberfläche	Verbrennungsgefahr. Berühren Sie keine heiße Oberfläche.
	Klasse III	Schutz vor Stromschlag

	CE	Dieses Produkt erfüllt die einschlägigen CE-Richtlinien.
	UKCA	Dieses Produkt erfüllt die einschlägigen Vorschriften in GB.
	WEEE	Elektrische Altgeräte dürfen nicht im Hausmüll entsorgt werden. Bringen Sie das Gerät zu einem Wertstoffhof bzw. zu einer amtlichen Sammelstelle.
	Gleichstrom	Art oder Eigenschaft der Stromzufuhr
V	Volt	Spannung
min	Minuten	Zeit
A	Ampere	Strom
mm	Millimeter	Länge der Größe
lm	Lumen	Lichtstrom
h	Stunden	Zeit

ALLGEMEINE SICHERHEITSHINWEISE

- Seien Sie vorsichtig bei der Benutzung der Leuchte.
- Richten Sie den Lichtstrahl nicht auf Personen oder Tiere und blicken Sie selbst nicht in den Lichtstrahl (auch nicht aus der Entfernung).
- Bedecken Sie den Lampenkopf während des Betriebs nicht. (Der Lampenkopf erhitzt sich während des Betriebs und kann bei Hitzestau Verbrennungen verursachen.)

AKKU

- Der mitgelieferte Akku ist nur teilgeladen. Um die volle Kapazität des Akkus nutzen zu können, laden Sie den Akku im Ladegerät vollständig auf, bevor Sie das Elektrowerkzeug zum ersten Mal verwenden.
 - Beschädigte Akkus nicht weiter verwenden, sondern sofort ersetzen
 - Den Akku nicht auseinandernehmen.
 - Das Werkzeug/den Akku niemals Regen aussetzen
- Das Leuchtmittel dieser Leuchte ist nicht austauschbar. Die komplette Leuchte muss ersetzt werden, wenn das Leuchtmittel nicht mehr funktioniert.

TECHNISCHE DATEN

Spannung	56 V
Helligkeitsstufe: Lichtstrom/Helligkeit (4 Platten kombiniert) und ungefähre Laufzeit (4 Platten mit EGO 56 V 5,0 Ah Akku)	Stufe 1: 600 lm, 36 h Stufe 2: 1.600 lm, 16 h Stufe 3: 3.200 lm, 8 h Stufe 4: 4.800 lm, 5 h Stufe 5: 6.400 lm, 4 h Boost: 10.000 lm, 3 h*
Gewicht (ohne Akku)	4,3 kg

*Die Leuchte leuchtet bei einer Umgebungstemperatur von 25 °C ca. 1 Stunde lang mit 10.000 lm und leuchtet weitere 2 Stunden mit Helligkeitsstufe 5. Bitte beachten Sie, dass die Betriebszeit von 1 Stunde ausschließlich von der Umgebungstemperatur abhängt. In einer kühleren Umgebung ist die Leuchtdauer im „BOOST“-Modus (10.000 lm) länger, wohingegen die Leuchtdauer im „BOOST“-Modus (10.000 lm) in einer sehr heißen Umgebung kürzer ist.

BESCHREIBUNG

ÜBERSICHT ÜBER IHRE TRAGBARE FLÄCHENLEUCHTE (Abb. A1)

1. Akku-Auswurfmechanismus
2. Verschluss
3. Akku-Entriegelungstaste
4. Hauptgriff
5. Feststellknopf
6. Fuß
7. Seitliche Platten
8. Oberer Griff
9. Obere Platte
10. Untere Platte
11. Linse (durchsichtige Abdeckung) auf jeder Platte
12. Taste zum Einstellen der Helligkeit
13. Platten-Auswahltaaste
14. Ein-/Aus-Taste
15. USB-Anschluss
16. Haken
17. Löcher für Dreibeinständer

PACKLISTE (ABB. A1)

BETRIEB

⚠️ WARNUNG: Verwenden Sie keine Anbauwerkzeuge oder Zubehörteile, die nicht vom Hersteller dieses Produkts empfohlen worden sind. Der Gebrauch von nicht empfohlenen Anbauwerkzeugen oder Zubehör kann zu schweren Verletzungen führen.

Inspizieren Sie das gesamte Produkt vor jeder Benutzung auf beschädigte, fehlende oder lockere Teile, wie z. B. Schrauben, Muttern, Stifte, Kappen usw. Ziehen Sie alle Befestigungsteile und Abdeckungen an und bedienen Sie das Produkt nicht, bis alle beschädigten oder fehlenden Teile ersetzt worden sind.

VERWENDUNGSZWECK

Sie können dieses Produkt als Flutlicht, Flächenbeleuchtung und Notbeleuchtung verwenden.

SCHWENKEN DER LEUCHTPLATTEN (Abb. B)

1. Klappen Sie die Seitenplatten auf und drehen Sie den Feststellknopf gegen den Uhrzeigersinn, um die obere Platte zu lösen.
2. Drehen Sie den Feststellknopf im Uhrzeigersinn, um die obere Platte im gewünschten Winkel zu fixieren, und schwenken Sie die Seitenplatten in den gewünschten Winkel.

ANBRINGEN/ABNEHMEN DES AKKUS (Abb. C)

Nur die in Abb. A2 aufgeführten EGO Akkus und Ladegeräte verwenden.

Vor dem ersten Gebrauch voll aufladen.

Anbringen

Lassen Sie die Rippen am Akkugehäuse mit den Öffnungen am Gerät fluchten und schieben Sie den Akku bis zum hörbaren Einrasten in das Gerät.

Abnehmen

Drücken Sie den Akku-Freigabeknopf und ziehen Sie den Akku heraus.

C1-1	Akku-Gehäusesteg	C1-2	Aufnahme
C1-3	Akku-Entriegelungstaste		

BENUTZUNG DER BEDIENTFLÄCHE (Abb. D)

D1-1	Ein-/Aus-Taste	D1-2	Taste zum Einstellen der Helligkeit
D1-3	Platten-Auswahlta	D1-4	USB-Anschluss

HINWEIS: Wenn die Flächenleuchte speichert die letzte aktive Plattenauswahl und behält diese bei, wenn sie wieder eingeschaltet wird. Die Helligkeitseinstellung wird jedoch immer auf die voreingestellte niedrigste Helligkeitsstufe 1 (600 lm) zurückgesetzt.

Ein-/Aus-Taste

Drücken Sie kurz die Ein-/Aus-Taste, um die Leuchte einzuschalten.

Drücken Sie noch einmal kurz die Ein-/Aus-Taste, um das Licht auszuschalten.

Einstellung der Helligkeit

- Drücken Sie die „+“-Taste, um die Helligkeit zu erhöhen, und die „-“-Taste, um die Helligkeit zu verringern.
- Halten Sie die „+“-Taste für 2 bis 3 Sekunden gedrückt, um den „BOOST“-Modus zu aktivieren, d.h. die maximale Helligkeit.
- Im „BOOST“-Modus:
 - Drücken Sie die „-“-Taste, um die Helligkeit auf die vorherige Stufe zurückzuschalten.
 - Um Überhitzung zu vermeiden, schaltet die Leuchte nach etwa einer Stunde Betrieb im „BOOST“-Modus automatisch auf Helligkeitsstufe 5 (6.400 lm) herunter. Lassen Sie in diesem Fall die Leuchte abkühlen und versuchen Sie dann erneut, den „BOOST“-Modus zu aktivieren.

Auswahl der Platten

- Drücken Sie die Platten-Auswahlta, um zwischen den folgenden Optionen umzuschalten:
 - Alle vier Platten sind eingeschaltet.
 - Nur die Seitenplatte und die obere Platte sind eingeschaltet.
 - Nur die obere Platte ist eingeschaltet.
- Halten Sie die Platten-Auswahlta 2 bis 3 Sekunden lang gedrückt. Die Leuchte schaltet dann in den „Notfall“-Modus, d.h. alle VIER Platten blinken.
- Drücken Sie im „Notfall“-Modus eine beliebige Taste (mit Ausnahme der Ein-/Aus-Taste). Die Leuchte schaltet dann zurück in die vorherige Helligkeitseinstellung und Plattenauswahl.

USB-Anschluss

Der USB-Anschluss liefert eine Ladespannung von 5 Volt DC sowie insgesamt 1,5 A Gesamtlast für Ihre USB-Geräte.

AUTOMATISCHE ABSCHALTUNG (Abb. E)

Diese Flächenleuchte verfügt über eine Abschaltautomatik, die die Leuchte ausschaltet, wenn sich die obere Platte in einem Winkel von innerhalb von $10\pm 5^\circ$ von der unteren Platte befindet.

BENUTZUNG DER LEUCHE (Abb. F1-F3)

⚠️ WARNUNG: Vergewissern Sie sich, dass die Leuchte sicher installiert ist, damit keine Gefahr durch herabfallende Gegenstände besteht. Bei Nichtbeachtung dieser Anweisungen kann es zu schweren Verletzungen kommen.

- **Um die Leuchte aufzuhängen**, ziehen Sie die Haken an der Unterseite des Geräts heraus und hängen Sie die Leuchte umgedreht auf.
- **Um die Leuchte auf einem Dreibeinständer zu montieren (nicht im Lieferumfang enthalten)**, befestigen Sie die Schraube des Dreibeinständers an einem der Dreibeinständer-Befestigungslöcher an der Unterseite der Basis.
- **Für eine mobile Beleuchtung** tragen Sie die Leuchte am oberen Griff.

MIANTENANCE

⚠️ WARNUNG: Verwenden Sie für die Wartung nur baugleiche Ersatzteile. Die Verwendung anderer Teile kann Unfälle und Schäden am Gerät hervorrufen. Um die Sicherheit und Zuverlässigkeit zu gewährleisten, sollten alle Reparaturen nur von qualifizierten Servicetechnikern durchgeführt werden.

⚠️ WARNUNG: Um schwere Eigenverletzungen zu verhindern, entfernen Sie den Akku aus dem Gerät, bevor Sie das Gerät warten, reinigen oder Material aus dem Gerät entfernen.

ALLGEMEINE WARTUNG

Zum Reinigen von Kunststoffteilen Lösungsmittel vermeiden. Die verschiedenen handelsüblichen Lösungsmittel greifen die meisten Kunststoffe an. Benutzen Sie zum Entfernen von Schmutz, Staub, Öl, Fett usw. einen sauberen Putzlappen.

⚠️ WARNUNG: Achten Sie immer darauf, dass Bremsflüssigkeit, Benzin, Erzeugnisse auf Erdölbasis, Kriechöle usw. nicht mit den Kunststoffteilen in Kontakt kommen. Chemikalien können Kunststoffe angreifen,

schwächen oder zerstören, was zu schweren Verletzungen führen kann.

TRANSPORT DES GERÄTS (Abb. G)

DE

1. Klappen Sie die Platten und Haken in die Aufbewahrungsposition.
2. Tragen Sie die Leuchte am Hauptgriff. Der Hauptgriff kann in einem Bereich von 215° geschwenkt und bei Bedarf mit dem Feststellknopf in dem gewünschten Winkel fixiert werden.

AUFBEWAHREN DES GERÄTES

1. Klappen Sie die Platten und Haken in die Aufbewahrungsposition.
2. Bewahren Sie die Leuchte an einem trockenen, gut belüfteten Ort auf, der für Kinder unerschbar ist. Stellen Sie die Leuchte nicht auf oder neben Düngemitteln, Benzin oder anderen Chemikalien.

SCHUTZ DER UMWELT



Elektrogeräte, alte Akkus und Ladegeräte dürfen nicht im Hausmüll entsorgt werden! Das Gerät muss einer offiziellen Recycling-Sammelstelle zur getrennten Entsorgung zugeführt werden.

Elektrowerkzeuge müssen bei einem umweltfreundlichen Recycling-Betrieb abgegeben werden.

FEHLERSUCHE

DE

PROBLEM	URSACHE	LÖSUNG
Das Licht funktioniert nicht.	<ul style="list-style-type: none"> ■ Schwacher Akku. ■ Der Akku ist nicht an der Leuchte angebracht. ■ Die Leuchte verfügt über eine Abschaltautomatik, die verhindert, dass die Leuchte eingeschaltet wird, wenn die obere Platte eingeklappt ist. ■ Andere unbestimmte Ursachen. 	<ul style="list-style-type: none"> ■ Laden Sie den Akku auf. ■ Bringen Sie den Akku korrekt an der Leuchte an. ■ Klappen Sie die obere Platte in einem Winkel von mehr als 15° auf. ■ Kontaktieren Sie das EGO-Servicezentrum, um das Gerät reparieren zu lassen.
Das Licht im „BOOST“-Modus verringert mit der Zeit die Helligkeit.	<ul style="list-style-type: none"> ■ Dies ist eine Schutzfunktion, die eine Überhitzung der Leuchte verhindert. 	<ul style="list-style-type: none"> ■ Lassen Sie die Leuchte abkühlen und versuchen Sie, den „BOOST“-Modus wieder zu aktivieren, indem Sie die „+“-Taste 2 bis 3 Sekunden lang gedrückt halten.
Das USB-Gerät kann nicht über den USB-Anschluss geladen werden.	<ul style="list-style-type: none"> ■ Der Benutzer hat vor dem Laden des USB-Geräts die Leuchte nicht eingeschaltet. 	<ul style="list-style-type: none"> ■ Drücken Sie kurz die Ein-/Aus-Taste, um die Leuchte einzuschalten – dadurch wird der USB-Anschluss aktiviert. Auch wenn die Leuchte während des USB-Ladevorgangs ausgeschaltet wird, wird das angeschlossene USB-Gerät noch etwa 2 Stunden lang geladen.
Das Licht schaltet sich während der Benutzung plötzlich aus.	<ul style="list-style-type: none"> ■ Die Leuchte verfügt über eine Abschaltautomatik, die die Leuchte ausschaltet, wenn die obere Platte um 10±5° von der unteren Platte heruntergeklappt wird. 	<ul style="list-style-type: none"> ■ Stellen Sie sicher, dass die obere Platte in einem Winkel von mehr als 15° aufgeklappt ist.
Der Hauptgriff konnte nicht gedreht werden.	<ul style="list-style-type: none"> ■ Der Griff ist durch den Feststellknopf fixiert. 	<ul style="list-style-type: none"> ■ Drehen Sie den Feststellknopf gegen den Uhrzeigersinn, um den Hauptgriff zu lösen.

GARANTIE

EGO-GARANTIEBEDINGUNGEN

Sämtliche EGO Garantieberingungen finden Sie auf der Website egopowerplus.com.

LISEZ TOUTES LES INSTRUCTIONS!



LISEZ LE MANUEL D'UTILISATION

⚠ AVERTISSEMENT: Pour garantir la sécurité et la fiabilité, toutes les réparations et tous les changements de pièce doivent être effectués par un réparateur qualifié.

SYMBOLES DE SÉCURITÉ

L'objectif des symboles de sécurité est d'attirer votre attention sur des dangers potentiels. Les symboles de sécurité et les explications les accompagnant doivent être lus attentivement et compris. Les symboles de mise en garde ne permettent pas par eux-mêmes d'éliminer les dangers. Les consignes et mises en garde ne se substituent pas à des mesures de prévention appropriées des accidents.

⚠ AVERTISSEMENT: Assurez-vous de lire et comprendre toutes les consignes de sécurité de ce manuel d'utilisation, y compris les symboles de mise en garde de sécurité tels que « **DANGER** », « **AVERTISSEMENT** » et « **ATTENTION** » avant d'utiliser ce produit. Le non-respect de toutes les instructions énumérées ci-dessous peut entraîner un choc électrique, un incendie et / ou des blessures graves.

	Alerte de sécurité	Précautions concernant votre sécurité.
	Lire et comprendre le manuel d'utilisation	Pour réduire le risque de blessures, l'utilisateur doit lire et comprendre le manuel d'utilisation avant d'utiliser ce produit.
	Faisceau lumineux	Ne regardez pas dans le faisceau lumineux.
	Surface chaude	Risque de brûlures. Ne touchez pas la surface chaude.
	Classe III	Protection contre les chocs électriques.
	CE	Ce produit est conforme aux directives CE applicables.

	UKCA	Ce produit est conforme à la législation britannique applicable.
	DEEE	Les produits électriques usagés ne doivent pas être jetés avec les ordures ménagères. Apportez-les dans un centre de recyclage agréé.
	Courant continu	Type ou caractéristique du courant
V	Volts	Tension
min	Minutes	Durée
A	Ampères	Courant
mm	Millimètres	Longueur de taille
lm	Lumens	Flux lumineux
h	Heures	Durée

FR

MISES EN GARDE GÉNÉRALES

- Manipulez la lumière avec soin.
- Ne dirigez pas le faisceau lumineux vers des personnes ou des animaux et ne regardez pas dans le faisceau lumineux (même à distance).
- Ne couvrez pas la tête de la lampe lors de son fonctionnement (la tête de la lampe chauffe pendant le fonctionnement et peut provoquer des brûlures lorsque la chaleur s'accumule).

BATTERIE

- La batterie fournie est partiellement chargée (pour garantir la capacité totale de la batterie, chargez-la intégralement dans le chargeur de batterie avant d'utiliser l'outil électrique pour la première fois).
- N'utilisez pas la batterie si celle-ci est endommagée ; remplacez-la immédiatement.
- Ne démontez pas la batterie.
- N'exposez jamais l'outil/la batterie à la pluie.

La source lumineuse de cette lampe n'est pas remplaçable ; lorsque la source lumineuse atteint sa fin de vie, le luminaire entier doit être remplacé.

SPÉCIFICATIONS

Tension	56 V ---
Niveau de luminosité : Flux lumineux/luminosité (4 panneaux combinés) et durée de fonctionnement approximative (4 panneaux avec batterie EGO 56 V 5,0 Ah)	Niveau 1 : 600 lm, 36 h Niveau 2 : 1 600 lm, 16 h Niveau 3 : 3 200 lm, 8 h Niveau 4 : 4 800 lm, 5 h Niveau 5 : 6 400 lm, 4 h Turbo : 10 000 lm, 3 h*
Poids (sans batterie)	4,3 kg

*À une température ambiante de 25 °C, la lampe s'allumera à 10 000 lm pendant environ 1 heure puis fonctionnera pendant 2 heures supplémentaires à un niveau de luminosité 5. Veuillez noter que le temps de fonctionnement d'1 heure dépend entièrement de la température ambiante. Dans un environnement plus frais, le mode «BOOST» (10 000 lm) fonctionnera plus longtemps, mais dans un environnement très chaud, le mode «BOOST» (10 000 lm) fonctionnera moins longtemps.

DESCRIPTION

DESCRIPTION DE VOTRE LAMPE PORTABLE (Fig. A1)

- Mécanisme d'éjection de la batterie
- Verrou
- Bouton de déverrouillage de la batterie
- Poignée principale
- Bouton de blocage
- Socle
- Panneaux latéraux
- Poignée supérieure
- Panneau supérieur
- Panneau inférieur
- Lentille (couvercle transparent) sur chaque panneau
- Bouton de réglage de la luminosité
- Bouton de sélection de panneau
- Bouton de marche
- Port USB
- Crochets
- Trous de fixation du trépied

CONTENU DE L'EMBALLAGE (SCHEMA A1)

FONCTIONNEMENT

⚠ AVERTISSEMENT: N'utilisez aucun accessoire ou pièce non recommandé par le fabricant de ce produit. L'utilisation d'accessoires ou de pièces non recommandés peut provoquer des blessures corporelles graves.

Avant chaque utilisation, inspectez le produit complet à la recherche de pièces endommagées, manquantes ou desserrées telles que des vis, écrous, boulons, capuchons, etc. Serrez fermement toutes les fixations et capuchons et ne faites pas fonctionner ce produit tant que toutes les pièces manquantes ou endommagées n'ont pas été remplacées.

APPLICATION

Vous pouvez utiliser ce produit comme projecteur, éclairage de secours ou pour éclairer une zone.

PIVOTEMENT DES PANNEAUX LUMINEUX (Fig. B)

- Dépliez les panneaux latéraux et tournez le bouton de blocage dans le sens antihoraire pour libérer le panneau supérieur.
- Tournez le bouton de blocage dans le sens horaire pour fixer le panneau supérieur à l'angle souhaité et pivoter les panneaux latéraux aux angles souhaités.

INSÉRER / RETIRER LA BATTERIE (Fig. C)

Utilisez exclusivement les batteries et les chargeurs EGO listés au schéma A2.

Rechargez complètement la batterie avant la première utilisation.

Pour attacher la batterie

Alignez les arêtes de la batterie avec les rainures d'assemblage et appuyez la batterie vers le bas jusqu'à entendre un dé clic.

Pour retirer la batterie

Appuyez sur le bouton de déblocage de la batterie et tirez la batterie hors de l'outil.

C1-1	Arête de la batterie	C1-2	Rainure d'assemblage
C1-3	Bouton de déverrouillage de la batterie		

FONCTIONNEMENT DE L'INTERFACE DE COMMANDE (Fig. D)

D1-1	Bouton de marche	D1-2	Bouton de réglage de la luminosité
D1-3	Bouton de sélection de panneau	D1-4	Port USB

REMARQUE: Lors de l'allumage de la lampe, la dernière sélection de panneau actif est gardée en mémoire et la lampe y revient au redémarrage. Cependant, le réglage de la luminosité est toujours réinitialisé à la luminosité la plus basse par défaut, soit le niveau 1 (600 lm).

Bouton de marche

Appuyez brièvement sur le bouton de marche pour allumer la lampe.

Appuyez à nouveau brièvement sur le bouton de marche pour éteindre la lampe.

Réglage de la luminosité

- Appuyez sur le bouton «+» pour augmenter la luminosité et appuyez sur le bouton «-» pour la diminuer.
- Maintenez le bouton «+» enfoncé pendant 2-3 secondes et la luminosité passera en mode «BOOST», c'est-à-dire la luminosité maximale.
- En mode «BOOST» :
 - Appuyez sur le bouton «-» et la luminosité reviendra au niveau précédent.
 - Pour éviter la surchauffe, la lampe passera automatiquement au niveau de luminosité 5 (6 400 lm) après environ une heure de fonctionnement en mode «BOOST». Si cela se produit, laissez la lampe refroidir et essayez à nouveau d'activer le mode «BOOST».

Sélection du panneau

- Appuyez sur le bouton «PANEL SELECT» pour basculer entre :
 - Les quatre panneaux allumés ;
 - Seuls les panneaux latéraux et le panneau supérieur allumés ;
 - Seul le panneau supérieur allumé.
- Maintenez le bouton «PANEL SELECT» enfoncé pendant 2-3 secondes et la lampe passera en mode «Urgence» et les QUATRE panneaux clignotent.

- En mode «Urgence», appuyez sur n'importe quel bouton (bouton marche exclu) et la lampe reprendra le réglage de luminosité et la sélection de panneau précédente.

Port USB

Le port USB fournit une alimentation de charge de 5 volts CC jusqu'à une consommation combinée de 1,5 ampères pour vos périphériques USB.

ARRÊT AUTOMATIQUE (Fig. E)

Cette lampe dispose d'un interrupteur d'arrêt automatique qui éteindra la lumière si le panneau supérieur est plié à moins de 10±5° du panneau inférieur.

UTILISATION DE LA LAMPE (Fig. F1-F3)

⚠ AVERTISSEMENT: Assurez-vous que la lampe est solidement installée pour éviter tout risque de chute. Le non-respect de ces consignes peut provoquer des blessures corporelles graves.

- **Pour suspendre la lampe,** sortez les crochets situés sur le socle de l'unité et accrochez la lampe à l'envers.
- **Pour monter la lampe sur un trépied (non inclus),** fixez la vis du trépied à l'un des trous de montage de trépied situés en-dessous du socle.
- **Pour un éclairage portable,** transportez la lampe par la poignée supérieure.

MAINTENANCE

⚠ AVERTISSEMENT: L'outil ne doit être réparé qu'avec des pièces de rechange identiques. L'utilisation de toute autre pièce peut créer un danger ou détériorer le produit. Pour garantir la sécurité et la fiabilité, toutes les réparations doivent être effectuées par un réparateur qualifié.

⚠ AVERTISSEMENT: Pour éviter des blessures corporelles graves, retirez la batterie de l'outil avant toute opération de réparation, nettoyage ou de retrait de matières de l'outil.

ENTRETIEN GÉNÉRAL

N'utilisez pas de solvant pour nettoyer les pièces en plastique. La plupart des plastiques peuvent être détériorés par de nombreux types de solvants vendus dans le commerce. Utilisez un chiffon propre pour enlever les saletés, les poussières, l'huile, la graisse, etc.

⚠ AVERTISSEMENT: Veillez à ce que les pièces en plastique n'entrent jamais en contact avec du liquide de frein, de l'essence, des produits à base de pétrole, du dégrissant, etc. Les produits chimiques peuvent endommager, fragiliser ou détruire les pièces en plastique, ce qui peut provoquer des blessures corporelles graves.

TRANSPORT DE L'UNITÉ (Fig. G)

1. Pliez les panneaux et les crochets en position de rangement.
2. Portez la lampe par la poignée principale. La poignée principale peut être pivotée sur une plage de 215° et fixée à l'angle souhaité par le bouton de blocage si nécessaire.

STOCKAGE DE L'UNITÉ

1. Pliez les panneaux et les crochets en position de rangement.
2. Rangez la lampe dans un endroit sec et bien aéré, hors de portée des enfants. Ne rangez pas la lampe sur ou à côté d'engrais, d'essence ou d'autres substances chimiques.

PROTECTION DE L'ENVIRONNEMENT



Ne jetez pas les équipements électriques, les batteries et les chargeurs usagés avec les ordures ménagères ! Apportez ce produit chez un recycleur agréé et rendez-le disponible pour une collecte séparée. Les outils électriques doivent être amenés dans un centre de recyclage pour assurer le respect de l'environnement.

DÉPANNAGE

FR

PROBLÈME	CAUSE	SOLUTION
La lampe ne fonctionne pas.	<ul style="list-style-type: none"> ■ Batterie faible. ■ La batterie n'est pas insérée dans la lampe. ■ La lampe comporte un interrupteur d'arrêt automatique qui empêche la lumière de s'allumer lorsque le panneau supérieur est plié. ■ Autres causes non identifiées. 	<ul style="list-style-type: none"> ■ Rechargez la batterie. ■ Insérez la batterie dans la lampe correctement. ■ Dépliez le panneau supérieur à un angle supérieur à 15°. ■ Contactez un centre de réparation EGO pour faire réparer l'outil.
La lampe en mode "BOOST" passe à une luminosité plus faible au fil du temps.	<ul style="list-style-type: none"> ■ Il s'agit d'une fonction de sécurité pour empêcher la lampe de surchauffer. 	<ul style="list-style-type: none"> ■ Laissez la lampe refroidir et essayez de réactiver le mode "BOOST" en maintenant le bouton "+" enfoncé pendant 2-3 secondes.
Le périphérique USB ne peut pas être chargé via le port USB.	<ul style="list-style-type: none"> ■ L'utilisateur n'a pas allumé la lampe avant de charger le périphérique USB. 	<ul style="list-style-type: none"> ■ Appuyez brièvement sur le bouton de marche pour allumer la lampe - cela activera le port USB. Même si la lumière est éteinte pendant le processus de chargement USB, le périphérique USB connecté continuera à se charger pendant environ 2 heures.
La lampe s'éteint soudainement pendant l'utilisation.	<ul style="list-style-type: none"> ■ La lampe comporte un interrupteur d'arrêt automatique qui éteindra la lumière si le panneau supérieur est plié à 10±5° du panneau inférieur. 	<ul style="list-style-type: none"> ■ Assurez-vous que le panneau supérieur est déplié à un angle supérieur à 15°.
La poignée principale ne peut pas être tournée.	<ul style="list-style-type: none"> ■ La poignée est maintenue en place par le bouton de blocage. 	<ul style="list-style-type: none"> ■ Tournez le bouton de blocage dans le sens antihoraire pour desserrer la poignée principale.

GARANTIE

POLITIQUE DE GARANTIE EGO

Visitez le site Web egopowerplus.com pour consulter l'intégralité des conditions de la politique de garantie EGO.

¡LEA TODAS LAS INSTRUCCIONES!



LEA EL MANUAL DEL USUARIO

ES

⚠ ADVERTENCIA: Para garantizar la seguridad y fiabilidad de la herramienta, las reparaciones y sustituciones debe realizarlas únicamente un técnico cualificado.

SÍMBOLOS DE SEGURIDAD

El propósito de los símbolos de seguridad es atraer su atención hacia posibles peligros. Los símbolos de seguridad y las explicaciones que los acompañan requieren su máxima atención y comprensión. Por sí solos, los símbolos de advertencia no eliminan los posibles peligros. Las instrucciones y advertencias que proporcionan no sustituyen a las medidas adecuadas de prevención de accidentes.

⚠ ADVERTENCIA: Antes de utilizar esta herramienta, asegúrese de haber leído y entendido perfectamente todas las instrucciones que aparecen en este manual del usuario, incluidos todos los símbolos de aviso sobre seguridad, como «PELIGRO», «ADVERTENCIA» y «PRECAUCIÓN». Si no se observan todas las instrucciones que se indican a continuación existe riesgo de incendio, electrocución y lesiones graves.

	Aviso de seguridad	Precauciones relacionadas con su seguridad.
	Lea y comprenda el manual del usuario	Para reducir el riesgo de lesiones, el usuario debe leer y comprender el manual del usuario antes de utilizar este producto.
	Haz de luz	No mire fijamente al haz de luz.
	Superficie caliente	Riesgo de quemaduras. No toque la superficie caliente.
	Clase III	Protección contra descargas eléctricas.
	CE	Este producto está en conformidad con las directivas de la CE aplicables.

	UKCA	Este producto está en conformidad con la legislación aplicable del Reino Unido.
	RAEE	Los productos eléctricos no deben eliminarse con la basura doméstica. Lívelos a un centro de reciclaje autorizado.
	Corriente continua	Tipo o característica de la corriente
V	Voltio	Tensión
min	Minutos	Tiempo
A	Amperios	Corriente
mm	Milímetros	Longitud del tamaño
lm	Lúmenes	Flujo luminoso
h	Horas	Tiempo

ADVERTENCIAS GENERALES DE SEGURIDAD

- Maneje la lámpara con cuidado.
- No dirija el haz de luz a personas o animales y no mire fijamente el haz de luz usted mismo (ni siquiera desde la distancia).
- No cubra el cabezal de la lámpara mientras la lámpara está en funcionamiento (el cabezal de la lámpara se calienta durante el uso y puede causar quemaduras cuando se acumula el calor).

BATERÍAS

- La batería se entrega parcialmente cargada (para poder aprovechar toda la capacidad de la batería, cárguela por completo en el cargador antes de utilizar la herramienta eléctrica por primera vez).
- Nunca utilice la batería si está dañada; debe sustituirse inmediatamente
- No desarme la batería.
- No exponga la herramienta/batería a la lluvia.

La fuente de luz de esta lámpara no se puede sustituir; cuando la fuente de luz llega al final de su vida útil, debe reemplazarse la lámpara completa.

ESPECIFICACIONES

Tensión	56 V
Nivel de brillo: Flujo luminoso / brillo (4 paneles combinados) y tiempo de funcionamiento aproximado (4 paneles con batería EGO de 56 V 5,0 Ah)	Nivel 1: 600 lm, 36 h Nivel 2: 1600 lm, 16 h Nivel 3: 3200 lm, 8 h Nivel 4: 4800 lm, 5 h Nivel 5: 6400 lm, 4 h Turbo: 10 000 lm, 3 h*
Peso (sin batería)	4,3 kg

* La luz se iluminará a 10 000 lm con una temperatura ambiente de 25 °C durante aproximadamente 1 hora y funcionará durante 2 horas más en el nivel de brillo 5. Tenga en cuenta que el tiempo de funcionamiento de 1 hora depende completamente de la temperatura ambiente. En un ambiente más frío, el modo «BOOST» (10 000 lm) tendrá un tiempo de funcionamiento más largo, pero en un ambiente muy cálido el tiempo de funcionamiento en el modo «BOOST» (10 000 lm) será más corto.

DESCRIPCIÓN

FAMILIARÍCESE CON SU LÁMPARA DE ÁREA PORTÁTIL (Fig. A1)

1. Mecanismo de eyección de batería
2. Seguro
3. Botón de liberación de la batería
4. Empuñadura principal
5. Tornillo de bloqueo
6. Base
7. Paneles laterales
8. Empuñadura superior
9. Panel superior
10. Panel inferior
11. Lente (cubierta transparente) en cada panel
12. Botón de ajuste de brillo
13. Botón de selección de panel
14. Botón de encendido
15. Puerto USB
16. Ganchos
17. Orificios de montaje del trípode

LISTA DE CONTENIDO (FIG. A1)

FUNCIONAMIENTO

⚠ ADVERTENCIA: No utilice piezas o accesorios no recomendados por el fabricante de este producto. La utilización de piezas o accesorios no recomendados puede provocar lesiones graves.

Antes de cada uso, examine todo el producto para ver si hay piezas dañadas, extraviadas o sueltas, como tornillos, tuercas, pernos, tapones, etc. Apriete bien todas las sujeciones y los tapones y no ponga en marcha el producto hasta haber reemplazado todas las piezas que falten o que estén dañadas.

UTILIZACIÓN

Puede utilizar este producto para iluminación de inundación, iluminación de área e iluminación de emergencia.

GIRAR LOS PANELES DE LUZ (Fig. B)

1. Despliegue los paneles laterales y gire el tornillo de bloqueo en sentido antihorario para liberar el panel superior.
2. Gire el tornillo de bloqueo en sentido horario para fijar el panel superior en el ángulo que desee, y gire los paneles laterales a los ángulos que desee.

INSTALAR/QUITAR LA BATERÍA (Fig. C)

Utilice únicamente los modelos de baterías y cargadores de EGO indicados en la fig. A2.

Cargue totalmente la batería antes de usarla por primera vez.

Instalación

Alinee las nervaduras del acumulador con las ranuras de montaje, e introduzca el acumulador presionándolo hacia abajo hasta oír un „clic“.

Retirada

Pulse el botón de liberación de la batería y saque la batería.

C1-1	Nervadura de la batería	C1-2	Ranura de montaje
C1-3	Botón de liberación de la batería		

FUNCIONAMIENTO DE LA INTERFAZ DE CONTROL (Fig. D)

D1-1	Botón de encendido	D1-2	Botón de ajuste de brillo
D1-3	Botón de selección de panel	D1-4	Puerto USB

AVISO: Cuando la lámpara de área se enciende, recuerda la última selección de paneles activos y la retoma hasta que se reinicia. Sin embargo, la configuración del brillo siempre se restablece al nivel de brillo más bajo predeterminado 1 (600 lm).

Botón de encendido

Pulse brevemente el botón de encendido para encender la luz.

Vuelva a pulsar brevemente el botón de encendido para apagar la luz.

Ajuste de brillo

- Pulse el botón «+» para aumentar el brillo y pulse el botón «-» para reducir el brillo.
- Mantenga pulsado el botón «+» durante 2-3 segundos y el brillo cambiará al modo «BOOST», es decir, el brillo máximo.
- Cuando esté en modo «BOOST»:
 - Pulse el botón «-» y el brillo volverá al nivel anterior.
 - Para evitar el sobrecalentamiento, la luz cambiará automáticamente al nivel de brillo 5 (6400 lm) al cabo de aproximadamente una hora de funcionamiento en modo «BOOST». Si esto sucede, espere hasta que la lámpara se enfríe e intente activar el modo «BOOST» nuevamente.

Selección de panel

- Pulse el botón de «SELECCIÓN DE PANEL» para alternar entre las opciones siguientes:
 - los cuatro paneles están encendidos;
 - solo los paneles laterales y el panel superior están encendidos;
 - solo el panel superior está encendido.
- Mantenga pulsado el botón de „SELECCIÓN DE PANEL» durante 2-3 segundos y la lámpara cambiará al modo de «Emergencia», es decir, los CUATRO paneles parpadearán.

- Cuando esté en el modo de «Emergencia», pulse cualquier botón (excepto el botón de encendido) y la lámpara regresará a la configuración de brillo y la selección de paneles anterior.

Puerto USB

El puerto USB proporciona una potencia de carga de 5 voltios de CC a un consumo combinado de 1,5 amperios para sus dispositivos USB.

APAGADO AUTOMÁTICO (Fig. E)

Esta lámpara de área cuenta con un interruptor de apagado automático que apagará la luz si el panel superior se pliega dentro de un ángulo de 10±5° respecto al panel inferior.

USO DE LA LÁMPARA (Fig. F1-F3)

⚠ ADVERTENCIA: Asegúrese de que la lámpara esté instalada de forma segura para evitar el peligro de caída de objetos. El incumplimiento de esta instrucción podría provocar lesiones graves.

- **Para colgar la lámpara,** saque los ganchos ubicados en la base de la unidad y cuelgue la lámpara boca abajo.
- **Para montar la lámpara en un trípode (no incluido),** sujete el tornillo del trípode a uno de los orificios de montaje del trípode en la parte inferior de la base.
- **Para la iluminación portátil,** lleve la luz por la empuñadura superior.

MANTENANCE

⚠ ADVERTENCIA: Cuando repare el aparato, utilice solo piezas idénticas a las originales. La utilización de otras piezas podría suponer un peligro o causar daños en el producto. Para garantizar la seguridad y fiabilidad de la herramienta, las reparaciones debe realizarlas únicamente un técnico cualificado.

⚠ ADVERTENCIA: Para evitar lesiones graves, quite la batería de la herramienta antes de realizar cualquier reparación, limpieza o retirada de material de la unidad.

MANTENIMIENTO GENERAL

Evite utilizar disolventes para limpiar las piezas de plástico. La mayoría de los plásticos podrían dañarse si se limpian con algunos de los tipos de disolventes disponibles en el mercado. Utilice un paño limpio para eliminar la suciedad, polvo, aceite, grasa, etc.

⚠ ADVERTENCIA: No deje nunca que las piezas de plástico entren en contacto con líquido de frenos, gasolina, productos derivados del petróleo, aceites penetrantes, etc. Las sustancias químicas podrían dañar, debilitar o destruir el plástico, con el consiguiente riesgo de provocar lesiones graves.

TRANSPORTE DE LA UNIDAD (Fig. G)

1. Pliegue los paneles y ganchos en la posición de almacenamiento.
2. Lleve la lámpara por la empuñadura principal. La empuñadura principal se puede girar dentro del rango de 215° y fijarse en el ángulo deseado mediante el tornillo de bloqueo si es necesario.

ALMACENAMIENTO DE LA HERRAMIENTA

1. Pliegue los paneles y ganchos en la posición de almacenamiento.
2. Guarde la lámpara en un lugar seco, bien ventilado y fuera del alcance de los niños. No guarde la lámpara encima ni cerca de fertilizantes, gasolina u otros productos químicos.

PROTECCIÓN DEL MEDIO AMBIENTE

¡No elimine aparatos eléctricos, baterías usadas ni cargadores de baterías junto con los desperdicios domésticos! Lleve este producto a un punto de reciclaje autorizado y depositelo por separado según corresponda. Las herramientas eléctricas se deben llevar a un punto de reciclaje con el fin de proteger el medio ambiente.

SOLUCIÓN DE PROBLEMAS

ES

PROBLEMA	CAUSA	SOLUCIÓN
La luz no funciona.	<ul style="list-style-type: none"> ■ Baja capacidad de la batería. ■ La batería no está introducida correctamente en la lámpara. ■ La lámpara tiene un interruptor de apagado automático que evita que la luz se encienda cuando el panel superior está plegado. ■ Otras causas no identificadas. 	<ul style="list-style-type: none"> ■ Cargue la batería. ■ Conecte la batería a la lámpara correctamente. ■ Despliegue el panel superior en un ángulo mayor que 15°. ■ Póngase en contacto con el servicio de asistencia técnica de EGO para solicitar la reparación de la herramienta.
En el modo «BOOST», la lámpara cambia a un brillo más bajo con el tiempo.	<ul style="list-style-type: none"> ■ Esta es una función de seguridad para evitar que la lámpara se sobrecaliente. 	<ul style="list-style-type: none"> ■ Espere hasta que la lámpara se enfríe e intente reactivar el modo «BOOST» manteniendo pulsado el botón «+» durante 2-3 segundos.
El dispositivo USB no se puede cargar a través del puerto USB.	<ul style="list-style-type: none"> ■ El usuario no encendió la luz antes de cargar el dispositivo USB. 	<ul style="list-style-type: none"> ■ Pulse brevemente el botón de encendido para encender la lámpara; esto activará el puerto USB. Incluso si la lámpara se apaga durante el proceso de carga USB, el dispositivo USB conectado continuará cargándose durante aproximadamente 2 horas.
La luz se apaga repentinamente durante el uso.	<ul style="list-style-type: none"> ■ La lámpara tiene un interruptor de apagado automático que apagará la luz si el panel superior se pliega dentro de un ángulo de 10±5° respecto al panel inferior. 	<ul style="list-style-type: none"> ■ Asegúrese de que el panel superior esté desplegado en un ángulo mayor que 15°.
La empuñadura principal no se puede girar.	<ul style="list-style-type: none"> ■ La empuñadura está fijada mediante el tornillo de bloqueo. 	<ul style="list-style-type: none"> ■ Gire el tornillo de bloqueo en sentido antihorario para aflojar la empuñadura principal.

GARANTÍA

POLÍTICA DE GARANTÍA DE EGO

Visite la página web egopowerplus.com para conocer los términos y condiciones completos de la política de garantía de EGO.

LEIA TODAS AS INSTRUÇÕES!



LEIA O MANUAL DO UTILIZADOR

AVISO: Para assegurar a segurança e bom funcionamento, todas as reparações e substituições de peças deverão ser efetuadas por um técnico de reparação qualificado.

SÍMBOLOS DE SEGURANÇA

O objetivo dos símbolos de segurança é chamar a atenção para possíveis perigos. Os símbolos de segurança e as explicações apresentadas com eles requerem a sua atenção e compreensão. Os avisos de segurança, só por eles, não eliminam o perigo. As instruções e avisos dados não são substitutos para medidas de prevenção adequadas a acidentes.

AVISO: Certifique-se de que lê e compreende todos os avisos de segurança neste manual do utilizador, incluindo todos os símbolos de alerta de segurança, como “PERIGO”, “AVISO” e “CUIDADO” antes de usar este produto. Não seguir todas as instruções apresentadas abaixo pode resultar em choque elétrico, incêndio e/ou ferimentos graves.

	Alerta de segurança	Precauções para sua segurança.
	Leia e compreenda o manual de instruções.	Para reduzir o risco de ferimentos, o utilizador tem de ler e compreender o manual do utilizador antes de utilizar este produto.
	Foco de luz	Não olhe diretamente para o foco de luz.
	Superfície quente	Risco de queimaduras. Não toque nas superfícies quentes.
	Classe III	Proteção contra choques elétricos.
	CE	Este produto encontra-se em conformidade com as diretivas CE aplicáveis.

	UKCA	Este produto encontra-se em conformidade com a legislação no Reino Unido.
	REEE	Os produtos elétricos residuais não deverão ser eliminados juntamente com o lixo doméstico comum. Entregue-os num centro de reciclagem autorizado.
	Corrente direta	Tipo ou característica da corrente
V	Volts	Voltagem
min	Minutos	Tempo
A	Amperes	Corrente
mm	Milímetros	Comprimento ou tamanho
lm	Lúmenes	Fluxo luminoso
h	Horas	Tempo

PT

AVISOS GERAIS DE SEGURANÇA

- Manuseie o foco com cuidado.
- Não aponte o foco de luz para pessoas ou animais, e não olhe diretamente para o foco (nem que seja de longe).
- Não cubra a cabeça do foco durante o funcionamento (a cabeça do foco aquece durante o funcionamento e pode causar queimaduras quando o calor se acumula).

BATERIAS

- A bateria fornecida vem parcialmente carregada. Para garantir a capacidade completa da bateria, carregue por completo a bateria no carregador antes de usar a sua ferramenta elétrica pela primeira vez.
- Não use a bateria danificada. Esta deverá ser substituída imediatamente.
- Não desmonte a bateria.
- Não exponha a ferramenta/bateria à chuva.

A lâmpada deste dispositivo de iluminação não pode ser substituída. Quando a lâmpada atingir o fim do seu tempo de vida, deverá substituir todo o dispositivo de iluminação.

CARACTERÍSTICAS TÉCNICAS

Voltagem	56 V ---
Nível de luminosidade: Fluxo luminoso/ Luminosidade (4 painéis combinados) e tempo de funcionamento aproximado (4 painéis com bateria EGO de 56V 5.0 Ah)	Nível 1: 600 lm, 36 h Nível 2: 1600 lm, 16 h Nível 3: 3200 lm, 8 h Nível 4: 4800 lm, 5 h Nível 5: 6400 lm, 4 h Rajada: 10 000 lm, 3 h*
Peso (sem a bateria)	4,3 kg

*O foco ilumina a 10 000 lm à temperatura ambiente de 25 °C durante cerca de 1 hora, e funciona durante mais 2 horas com nível de luminosidade 5. Tenha em conta que 1 hora de funcionamento depende completamente da temperatura ambiente. Num ambiente mais fresco, o modo de rajada (10 000 lm) tem um tempo de funcionamento mais prolongado, mas num ambiente muito quente, o modo de rajada (10 000 lm) tem um tempo de funcionamento mais curto.

DESCRIÇÃO

CONHEÇA O SEU FOCO PORTÁTIL (Imagem A1)

1. Mecanismo de ejeção da bateria
2. Trinco
3. Botão de libertação da bateria
4. Pega principal
5. Manípulo de fixação
6. Base
7. Painéis laterais
8. Pega superior
9. Painel superior
10. Painel inferior
11. Lente (cobertura transparente) em cada painel
12. Botão de ajuste da luminosidade
13. Botão de seleção do painel
14. Botão da alimentação
15. Porta USB
16. Ganchos
17. Orifício de montagem do tripé

LISTA DE PEÇAS (IMAGEM A1)

FUNCIONAMENTO

⚠ AVISO: Não utilize quaisquer ligações ou acessórios não recomendados pelo fabricante deste produto. A utilização de acessórios que não sejam recomendados pode dar origem a ferimentos sérios.

Antes de cada utilização, inspecione todo o produto quanto a peças danificadas, em falta ou soltas, como parafusos, porcas, tampas, etc. Aperte bem todos os fixadores e tampas e não utilize este produto até que todas as peças em falta ou danificadas sejam substituídas.

APLICAÇÃO

Pode usar este produto como holofote, iluminação de uma área ou iluminação de emergência.

OSCILAR OS PAINÉIS LATERAIS (Imagem B)

1. Desdobre os painéis laterais e rode o manípulo de fixação no sentido inverso ao dos ponteiros do relógio para libertar o painel superior.
2. Rode o manípulo de fixação no sentido dos ponteiros do relógio para fixar o painel superior para o ângulo desejado e oscilar os painéis laterais para os ângulos desejados.

FIXAR/RETIRAR A BATERIA (Imagem C)

Utilize apenas com as baterias e carregadores da EGO listados na Imagem A2.

Carregue por completo antes da primeira utilização.

Para fixar

Alinhe as abas da bateria com as ranhuras de fixação e empurre a bateria para baixo até ouvir um "clique".

Para libertar

Prima o botão de libertação da bateria e puxe a bateria para fora.

C1-1	Aba da bateria	C1-2	Ranhura de fixação
C1-3	Botão de libertação da bateria		

UTILIZAR A INTERFACE DE CONTROLO (Imagem D)

D1-1	Botão da alimentação	D1-2	Botão de ajuste da luminosidade
D1-3	Botão de seleção do painel	D1-4	Porta USB

OBSERVAÇÃO: Quando o foco for ligado, lembra a seleção do último painel ativo e volta a ele quando for reiniciado. No entanto, as configurações da luminosidade são sempre reiniciadas no nível de luminosidade mais baixo predefinido 1 (600lm).

Botão da alimentação

Prima o botão da alimentação para ligar o foco.

Prima de novo o botão da alimentação para desligar o foco.

Ajuste da luminosidade

- Prima o botão “+” para aumentar a luminosidade, ou o botão “-” para diminuir a luminosidade.
- Prima e mantenha premido o botão “+” durante 2 a 3 segundos e a luminosidade entra no modo de rajada, ou seja, na luminosidade máxima.
- No modo de rajada:
 - Prima o botão “-” e a luminosidade volta ao nível anterior.
 - Para evitar o sobreaquecimento, a luz desce automaticamente para o nível de luminosidade 5 (6400 lm) passado cerca de uma hora de funcionamento no modo de rajada. Se isto acontecer, permita ao foco arrefecer e tente ativar o modo de rajada de novo.

Seleção do painel

- Prima o botão de seleção do painel para alternar entre:
 - Todos os painéis ligados;
 - Apenas os painéis laterais e o painel superior ligados;
 - Apenas o painel superior ligado.
- Prima e mantenha premido o botão de seleção do painel durante 2 a 3 segundos e o foco entra no modo de emergência, ou seja, todos os quatro painéis começam a piscar.
- No modo de emergência, prima qualquer botão (exceto o botão da alimentação) e o foco continua com a luminosidade e painel anteriores.

Porta USB

A porta USB fornece uma potência de carregamento de 5 volts DC de 1,5 amperes combinados para os seus

dispositivos USB.

DESLIGAR AUTOMÁTICO (Imagem E)

Este foco tem um interruptor de desligar automático que desliga a luz se o painel superior for dobrado $10\pm 5^\circ$ do painel inferior.

USAR O FOCO (Imagem F1-F3)

⚠️ AVISO: Certifique-se de que o foco é bem instalado, para evitar que caia. O não seguimento das instruções pode dar origem a ferimentos sérios.

- Para manusear o foco, puxe os ganchos na base da unidade e pendure o foco virado para baixo.
- Para montar o foco num tripé (não incluído), fixe o parafuso do tripé num dos orifícios de montagem do tripé no fundo da base.
- Para uma iluminação portátil, transporte o foco pela pega superior.

MANUTENÇÃO

⚠️ AVISO: Quando fizer a manutenção, utilize peças de substituição idênticas. A utilização de outras peças pode constituir um perigo ou provocar danos no produto. Para assegurar a segurança e bom funcionamento, todas as reparações deverão ser efetuadas por um técnico de reparação qualificado.

⚠️ AVISO: Para evitar ferimentos sérios, retire a bateria da ferramenta antes da reparação, limpeza, mudança de acessórios ou remoção de material da unidade.

MANUTENÇÃO GERAL

Evite usar solventes quando limpar peças de plástico. Grande parte dos plásticos é suscetível a danos devido a vários tipos de solventes comerciais. Use panos limpos para retirar a sujidade, pó, óleo, gordura, etc.

⚠️ AVISO: Nunca permita que o líquido dos travões, gasolina, produtos à base de petróleo, óleos penetrantes, etc., entrem em contacto com as peças de plástico. Os químicos podem danificar, enfraquecer ou destruir o plástico, o que pode dar origem a ferimentos sérios.

TRANSPORTAR A UNIDADE (Imagem G)

- Dobre os painéis e ganchos na posição de armazenamento.
- Transporte o foco pela pega principal. A pega principal pode ser oscilada 215° e fixada no ângulo desejado usando o manípulo de fixação, se necessário.

GUARDAR A UNIDADE

1. Dobre os painéis e ganchos na posição de armazenamento.
2. Guarde o foco num local seco e bem ventilado, fora do alcance das crianças. Não guarde o foco em cima ou perto de fertilizantes, gasolina ou outros químicos.

PROTEJA O AMBIENTE

PT



Não elimine equipamento elétrico, bateria gasta nem carregador juntamente com o lixo doméstico comum! Leve este produto a um centro de reciclagem autorizado para que possa haver uma separação das peças. As ferramentas elétricas têm de ser devolvidas em instalações de reciclagem ambientalmente compatíveis.

RESOLUÇÃO DE PROBLEMAS

PROBLEMA	CAUSA	SOLUÇÃO
O foco não funciona.	<ul style="list-style-type: none"> ■ Fraca capacidade da bateria. ■ A bateria não foi colocada no foco. ■ O foco tem um interruptor de desligar automático que evita que o foco seja ligado quando o painel superior está dobrado. ■ Outras causas não identificadas. 	<ul style="list-style-type: none"> ■ Carregue a bateria. ■ Fixe a bateria corretamente no foco. ■ Desdobre o painel superior a um ângulo superior a 15°. ■ Contacte o centro de reparação da EGO para efetuar a reparação.
O foco no modo de rajada diminui a luminosidade com o passar do tempo.	<ul style="list-style-type: none"> ■ Esta é uma característica de segurança criada para evitar que o foco sobreaqueça. 	<ul style="list-style-type: none"> ■ Permita que o foco arrefeça e tente ativar o modo de rajada premindo e mantendo premido o botão “+” durante 2 a 3 segundos.
O dispositivo USB não é carregado através da porta USB.	<ul style="list-style-type: none"> ■ O utilizador não ligou o foco antes de carregar o dispositivo USB. 	<ul style="list-style-type: none"> ■ Prima o botão da alimentação para ligar o foco. Isto ativa a porta USB. Mesmo que o foco seja desligado durante o processo de carregamento por USB, o dispositivo USB conectado continua a carregar durante cerca de 2 horas.
O foco desliga-se de repente durante a utilização.	<ul style="list-style-type: none"> ■ Este foco tem um interruptor de desligar automático que desliga a luz se o painel superior for dobrado 10±5° do painel inferior. 	<ul style="list-style-type: none"> ■ Certifique-se de que o painel superior é desdobrado a um ângulo superior a 15°.
A pega principal não pode ser rodada.	<ul style="list-style-type: none"> ■ A pega é fixada pelo manípulo de fixação. 	<ul style="list-style-type: none"> ■ Rode o manípulo de fixação no sentido inverso aos ponteiros do relógio para desapertar a pega principal.

PT

GARANTIA

POLÍTICA DE GARANTIA EGO

Visite o website egopowerplus.com para os termos e condições completos da política de garantia da EGO.

LEGGERE TUTTE LE ISTRUZIONI!



LEGGERE IL MANUALE DI ISTRUZIONI

⚠ AVVERTENZA! Per garantire sicurezza e affidabilità, tutte le riparazioni e sostituzioni devono essere eseguite da un tecnico qualificato.

IT

SIMBOLI DI SICUREZZA

Lo scopo dei simboli di sicurezza è attirare l'attenzione dell'operatore su possibili pericoli. I simboli di sicurezza e le relative spiegazioni richiedono la massima attenzione e comprensione da parte dell'operatore. Le avvertenze espresse dai simboli, da sole, non eliminano tutti i rischi. Le istruzioni e le avvertenze non sostituiscono le adeguate misure di prevenzione contro gli incidenti.

⚠ AVVERTENZA! Accertarsi di aver letto e compreso tutte le istruzioni di sicurezza in questo manuale, inclusi tutti i simboli di avvertenza come **"PERICOLO"**, **"AVVERTENZA"** e **"ATTENZIONE"**, prima di usare questo prodotto. Il mancato rispetto di tutte le istruzioni elencate di seguito comporta il rischio di scossa elettrica, incendio e/o lesioni gravi.

	Avvertenza di sicurezza	Precauzioni relative alla sicurezza dell'operatore.
	Leggere e comprendere il manuale di istruzioni	Per ridurre il rischio di infortunio, l'utente deve leggere e comprendere tutte le istruzioni prima di usare questo apparecchio.
	Fascio luminoso	Non guardare direttamente il fascio luminoso.
	Superficie calda	Rischio di lesioni! Non toccare le superfici calde.
	Classe III	Protezione dal rischio di scossa elettrica.
	CE	Questo prodotto è conforme alle direttive europee applicabili.

	UKCA	Questo prodotto è conforme alle direttive britanniche applicabili.
	RAEE	I prodotti elettrici non devono essere smaltiti insieme ai rifiuti domestici. Portarli presso un centro di riciclaggio autorizzato.
	Corrente continua	Tipo o caratteristica della corrente
V	Volt	Tensione
min	Minuti	Tempo
A	Ampere	Corrente
mm	Millimetro	Lunghezza o dimensioni
lm	Lumen	Flusso luminoso
ore	Ore	Tempo

AVVERTENZE DI SICUREZZA GENERICHE

- Manipolare il faro con attenzione.
- Non dirigere il raggio luminoso verso persone o animali e non fissarlo, nemmeno a distanza.
- Non coprire la testa del fare durante l'uso (la testa della lampada diventa calda durante l'uso e il calore accumulato può causare ustioni).

BATTERIE

- La batteria inclusa è parzialmente carica. Per garantire la piena capacità della batteria, ricaricarla completamente con il caricabatteria prima di usare l'utensile per la prima volta.
- Non utilizzare la batteria se è danneggiata. Sostituirla immediatamente.
- Non disassemblare la batteria.
- Non esporre l'apparecchio o la batteria alla pioggia.

La fonte luminosa di questa lampada non è sostituibile; quando la fonte luminosa raggiunge il suo termine di vita, è necessario sostituire l'intera lampada.

SPECIFICHE TECNICHE

Tensione	56 V
Livello di luminosità: Flusso luminoso/ luminosità (4 pannelli combinati) e autonomia stimata (4 pannelli con batteria EGO 56 V 5,0 Ah)	Livello 1: 600 lm, 36 h Livello 2: 1600 lm, 16 h Livello 3: 3200 lm, 8 h Livello 4: 4800 lm, 5 h Livello 5: 6400 lm, 4 h Boost: 10000 lm, 3 h*
Peso (senza gruppo batteria)	4,3 kg

*Il faro illuminerà l'area a 10000 lumen con temperatura ambientale di 25°C per circa 1 ora, quindi funzionerà per altre 2 ore al livello di luminosità 5. L'autonomia di 1 ore dipende dalla temperatura ambientale. In ambienti freschi la modalità Boost (10000 lm) avrà un'autonomia maggiore rispetto ad ambienti con temperature elevate.

DESCRIZIONE

DESCRIZIONE DEL FARO DA LAVORO PORTATILE (Fig. A1)

1. Meccanismo di espulsione della batteria
2. Dispositivo di bloccaggio
3. Pulsante di rilascio della batteria
4. Impugnatura principale
5. Manopola di bloccaggio
6. Base
7. Pannelli laterali
8. Impugnatura superiore
9. Pannello superiore
10. Pannello inferiore
11. Lente (schermo trasparente) su ciascun pannello
12. Pulsanti di regolazione della luminosità
13. Pulsante di selezione dei pannelli
14. Pulsante di accensione
15. Presa USB
16. Ganci
17. Fori di fissaggio su treppiede

CONTENUTO DELL'IMBALLAGGIO (FIG. A1)

UTILIZZO

⚠ AVVERTENZA! Non usare accessori non raccomandati dal costruttore dell'apparecchio. L'uso di accessori non raccomandati può causare lesioni gravi.

Prima di ogni utilizzo, ispezionare l'intero apparecchio per verificare che nessun elemento sia mancante e non siano presenti componenti danneggiati o allentati, ad esempio viti, bulloni, cappucci, ecc. Serrare saldamente tutti i dispositivi di fissaggio e non usare l'apparecchio finché tutti i componenti mancanti o danneggiati non vengono sostituiti.

DESTINAZIONE D'USO

Questo prodotto può essere usato come luce di lavoro, lampada e luce di emergenza.

IT

REGOLAZIONE DEI PANNELLI LUMINOSI (Fig. B)

1. Aprire i pannelli laterali e ruotare la manopola di bloccaggio in senso antiorario per sbloccare il pannello superiore.
2. Ruotare la manopola di bloccaggio in senso orario per fissare il pannello superiore all'angolazione desiderata e posizionare i pannelli laterali all'angolazione desiderata.

INSTALLAZIONE E RIMOZIONE DEL GRUPPO BATTERIA (Fig. C)

Usare l'apparecchio esclusivamente con i gruppi batteria e caricabatteria EGO elencati in Fig. A2.

Ricaricare completamente la batteria prima del primo utilizzo.

Installazione

Allineare i rilievi sul gruppo batteria con le scanalature di assemblaggio e premere il gruppo batteria fino a udire un "clic".

Rimozione

Premere il pulsante di rilascio della batteria ed estrarre il gruppo batteria.

C1-1	Scanalatura della batteria	C1-2	Scanalatura di fissaggio
C1-3	Pulsante di rilascio della batteria		

DESCRIZIONE DEL PANNELLO DI CONTROLLO (Fig. D)

D1-1	Pulsante di accensione	D1-2	Pulsanti di regolazione della luminosità
D1-3	Pulsante di selezione dei pannelli	D1-4	Presenza USB

NOTA: a ogni riaccensione verranno riattivati i pannelli selezionati durante l'utilizzo precedente. Tuttavia, il livello di luminosità verrà riportato automaticamente al livello 1 (600 lm).

Accensione e spegnimento

Premere brevemente il pulsante di accensione per accendere il faro.

Premerlo nuovamente per spegnere il faro.

IT

Regolazione della luminosità

- Premere il pulsante + per aumentare la luminosità o il pulsante – per ridurla.
- Tenere premuto il pulsante + per 2-3 secondi per attivare la modalità Boost, ovvero la luminosità massima.
- In modalità Boost:
 - Premere il pulsante – per riportare la luminosità al livello precedente.
 - Per evitare il rischio di surriscaldamento, la luminosità scenderà automaticamente al livello 5 (6400 lm) dopo un'ora di funzionamento in modalità Boost. In tal caso, attendere che il faro si raffreddi prima di riattivare la modalità Boost.

Selezione dei pannelli

- Il pulsante di selezione dei pannelli permette di attivare:
 - Tutti e quattro i pannelli
 - Solo i pannelli laterali e il pannello superiore
 - Solo il pannello superiore
- Tenere premuto il pulsante di selezione dei pannelli per 2-3 secondi per attivare la modalità di emergenza: tutti e QUATTRO i pannelli lampeggeranno.
- In modalità di emergenza, premere qualsiasi pulsante (tranne il pulsante di accensione) per riattivare il livello di luminosità e la selezione dei pannelli precedenti.

Presenza USB

La presa USB fornisce una potenza di ricarica di 5 V CC e fino a 1,5 A per ricaricare dispositivi USB.

SPEGNIMENTO AUTOMATICO (Fig. E)

Il faro si spegne automaticamente se il pannello superiore viene ripiegato di $10\pm 5^\circ$ rispetto al pannello inferiore.

UTILIZZO DEL FARO (Fig. F1-F3)

AVVERTENZA! Assicurarsi che il faro sia fissato saldamente per evitare che possa cadere. Il mancato rispetto di questa istruzioni comporta il rischio di lesioni gravi.

- Per appendere il faro, estrarre i ganci situati sulla parte inferiore e appendere il faro capovolto.
- Per fissare il faro su un treppiede (non incluso), fissare la vite del treppiede a uno dei fori di fissaggio situati sulla parte inferiore della base.
- Per trasportare il faro usare l'impugnatura superiore.

MANUTENZIONE

AVVERTENZA! Per la riparazione dell'apparecchio, usare esclusivamente parti di ricambio identiche. L'uso di altri ricambi comporta situazioni pericolose o il rischio di danni all'apparecchio. Per garantire sicurezza e affidabilità, tutte le riparazioni e sostituzioni devono essere eseguite da un tecnico qualificato.

AVVERTENZA! Per evitare lesioni gravi, rimuovere il gruppo batteria dall'apparecchio prima di pulirlo, ripararlo o rimuovere del materiale dall'apparecchio.

MANUTENZIONE GENERALE

Evitare l'uso di solventi durante la pulizia delle parti in plastica. La maggior parte dei materiali plastici può essere danneggiata da molti tipi di solventi in commercio. Usare un panno pulito per rimuovere sporczia, polvere, olio, grasso, ecc.

AVVERTENZA! Impedire il contatto di liquido per freni, benzina, prodotti a base di petrolio, oli penetranti, ecc. con le parti in plastica. Le sostanze chimiche possono danneggiare, indebolire o distruggere la plastica, comportando il rischio di lesioni gravi.

TRASPORTO DELL'APPARECCHIO (Fig. G)

1. Ripiegare i pannelli e i ganci.
2. Trasportare il faro usando l'impugnatura principale. L'impugnatura principale è girevole a 215° e può essere fissata all'angolazione desiderata con la manopola di bloccaggio.

CONSERVAZIONE DELL'APPARECCHIO

1. Ripiegare i pannelli e i ganci.

2. Riporre il faro in un luogo asciutto, ben ventilato e fuori dalla portata dei bambini. Non conservare il faro sopra o in prossimità di fertilizzanti, benzina o altre sostanze chimiche.

PROTEZIONE DELL'AMBIENTE

Non smaltire apparecchi elettrici, caricabatteria e batterie insieme ai rifiuti domestici. Portare il prodotto presso un centro di riciclaggio autorizzato affinché venga raccolto separatamente. Gli apparecchi elettrici devono essere portati presso un centro di riciclaggio ecocompatibile.

IT

RISOLUZIONE DEI PROBLEMI

IT

PROBLEMA	CAUSA	SOLUZIONE
Il faro non funziona.	<ul style="list-style-type: none"> ■ La batteria è scarica. ■ Il gruppo batteria non è installato sul faro. ■ Il faro è dotato di un interruttore di spegnimento automatico che ne impedisce l'accensione quando il pannello superiore è ripiegato. ■ Altre cause non identificate. 	<ul style="list-style-type: none"> ■ Ricaricare il gruppo batteria. ■ Collegare il gruppo batteria al faro. ■ Aprire il pannello superiore a un angolo superiore a 15°. ■ Contattare il centro di assistenza EGO per la riparazione.
In modalità Boost, la luminosità scende a un livello inferiore dopo qualche tempo.	<ul style="list-style-type: none"> ■ È un dispositivo di sicurezza progettato per evitare che il faro si surriscaldi. 	<ul style="list-style-type: none"> ■ Attendere che il faro si raffreddi e provare a riattivare la modalità Boost tenendo premuto il pulsante + per 2-3 secondi.
La presa USB non ricarica i dispositivi USB.	<ul style="list-style-type: none"> ■ Il faro non è stato acceso prima di collegare il dispositivo USB. 	<ul style="list-style-type: none"> ■ Premere brevemente il pulsante di accensione per accendere il faro e attivare la presa USB. Anche se il faro viene spento durante la ricarica del dispositivo USB, il processo di ricarica continuerà per circa 2 ore.
Il faro si spegne improvvisamente durante l'uso.	<ul style="list-style-type: none"> ■ Il faro si spegne automaticamente se il pannello superiore viene ripiegato di 10±5° rispetto al pannello inferiore. 	<ul style="list-style-type: none"> ■ Assicurarsi che il pannello superiore sia aperto a un angolo superiore a 15°.
L'impugnatura principale non ruota.	<ul style="list-style-type: none"> ■ L'impugnatura è bloccata dalla manopola di bloccaggio. 	<ul style="list-style-type: none"> ■ Ruotare la manopola di bloccaggio in senso antiorario per sbloccare l'impugnatura principale.

GARANZIA

CONDIZIONI DELLA GARANZIA EGO

Visitare il sito web egopowerplus.com per consultare le condizioni complete della garanzia EGO.

LEES ALLE INSTRUCTIES!



LEES DE GEBRUIKSAANWIJZING

⚠ WAARSCHUWING: Om een continue veiligheid en betrouwbaarheid te waarborgen, dienen alle reparaties en vervangingen van onderdelen uitgevoerd te worden door een gekwalificeerde servicemonteur.

VEILIGHEIDSSYMBOLEN

Het doel van de veiligheidssymbolen is om u te wijzen op mogelijke gevaren. Besteed daarom voldoende aandacht hieraan en begrijp de veiligheidssymbolen en bijbehorende uitleg. De symboolwaarschuwingen op zich elimineren geen enkel gevaar. De verstrekte instructies en waarschuwingen gelden niet als vervanging voor gepaste voorzorgsmaatregelen tegen ongevallen.

⚠ WAARSCHUWING: Lees en begrijp alle veiligheidsinstructies die in deze gebruiksaanwijzing staan vermeld, waaronder alle veiligheidssymbolen zoals „GEVAAR“, „WAARSCHUWING“, en „OPGELET“ voordat u dit product gebruikt. Het negeren van onderstaande instructies kan leiden tot een elektrische schok, brand en/of ernstig persoonlijk letsel.

	Veiligheids- waars- chuwing	Voorzorgsmaatregelen voor uw veiligheid.
	Lees & begrijp de gebruiks- aanwijzing	De gebruiker dient de gebruiksaanwijzing voor het gebruik van dit product te lezen en te begrijpen om risico op letsel te beperken.
	Lichtstraal	Kijk niet direct in de lichtstraal.
	Heet oppervlak	Risico op brandwonden. Raak hete oppervlakken niet aan.
	Klasse III	Bescherming tegen elektrische schokken.
	CE	Dit product is in overeenstemming met de EG-richtlijnen.

	UKCA	Dit product is in overeenstemming met de toepasselijke richtlijnen van het VK.
	WEEE	Gooi elektrisch afval niet via het huishoudelijk afval weg. Breng het naar een geautoriseerd recyclingbedrijf.
	Gelijkstroom	Stroomtype of -karakteristiek
V	Volt	Spanning
min	Minuten	Tijd
A	Ampère	Stroom
mm	Millimeter	Lengte/afmeting
lm	Lumen	Lichtstroom
h	Uren	Tijd

NL

ALGEMENE VEILIGHEIDSWAARSCHUWINGEN

- Ga voorzichtig om met het product.
- Richt de lichtstraal niet op personen of dieren en kijk niet direct in de lichtstraal (zelfs niet van een afstand).
- Bedek de lampkop niet tijdens het gebruik. De lampkop warmt op tijdens het gebruik en kan brandwonden veroorzaken wanneer de warmte zich ophoopt.

ACCU

- De meegeleverde accu is deels opgeladen (om een volledige capaciteit van de accu te garanderen, moet u de accu volledig opladen in de oplader voordat u het product voor de eerste keer gebruikt)
- Gebruik de accu niet wanneer deze beschadigd is; vervang deze onmiddellijk
- Haal de accu niet uit elkaar.
- Stel het gereedschap/de accu niet bloot aan regen.

De lichtbron van deze lamp kan niet worden vervangen; als de lichtbron het einde van zijn levensduur heeft bereikt, moet de gehele lamp worden vervangen.

SPECIFICATIES

Spanning	56 V ---
Helderheidsniveau: Lichtstroom/helderheid (4 panelen gecombineerd) en geschatte gebruiksduur (4 panelen met EGO 56V 5,0 Ah-accu)	Niveau 1: 600 lm, 36 uur Niveau 2: 1600 lm, 16 uur Niveau 3: 3200 lm, 8 uur Niveau 4: 4800 lm, 5 uur Niveau 5: 6400 lm, 4 uur TURBO-boost: 10000 lm, 3 uur*
Gewicht (zonder accupack)	4,3 kg

*De lamp brandt ongeveer 1 uur op 10000 lm bij omgevingstemperatuur 25° C en zal nog 2 uur branden in helderheidsniveau 5. Houd er rekening mee dat de looptijd van 1 uur volledig afhankelijk is van de omgevingstemperatuur. In een koelere omgeving heeft de „BOOST“-modus (10000 lm) een langere looptijd, maar in een zeer warme omgeving heeft de „BOOST“-modus (10000 lm) een kortere looptijd.

BESCHRIJVING

DRAAGBARE GEBIEDSVERICHTING (afb. A1)

1. Mechanisme voor het uitwerpen van de accu
2. Vergrendeling
3. Accuvrijgaveknop
4. Primaire handgreep
5. Vergrendelingsknop
6. Basis
7. Zijpanelen
8. Bovengreep
9. Bovenpaneel
10. Onderpaneel
11. Lens (transparant) op elk paneel
12. Schakelaar voor het aanpassen van de snelheid
13. Paneelkeuzeknop
14. Aan-/uit-knop
15. USB poort
16. Haken
17. Bevestigingsgat voor het statief

PAKLIJST (AFB. A1)

GEBRUIK

⚠ WAARSCHUWING: Gebruik geen opzetstukken of toebehoren die niet door de fabrikant van dit product zijn aanbevolen. Het gebruik van niet aanbevolen opzetstukken of toebehoren kan leiden tot ernstig persoonlijk letsel.

Voor elk gebruik dient u het complete product op beschadigingen, missende of los zittende onderdelen zoals schroeven, moeren, bouten, doppen etc. te controleren. Draai alle bevestigingen en doppen goed vast en gebruik dit product niet totdat alle missende of beschadigde onderdelen zijn vervangen.

TOEPASSING

U mag dit product gebruiken voor gebiedsverlichting en noodverlichting.

DRAAIBARE LICHTPANELEN (afb. B)

1. Vouw de zijpanelen open en draai de vergrendelingsknop tegen de klok in om het bovenste paneel los te maken.
2. Draai de vergrendelingsknop met de klok mee om het bovenste paneel in de gewenste hoek te bevestigen en draai de zijpanelen in de gewenste hoeken.

HET ACCUPACK INSTALLEREN/VERWIJDEREN (afb. C)

Gebruik het gereedschap alleen met de in afb. A2 vermelde accupacks en opladers van EGO.

Voor de eerste ingebruikname volledig opladen.

Installeren

Breng de geleiders van de accu overeen met de montagesleuven en druk het accupack naar beneden totdat u „klik“ hoort.

Verwijderen

Druk de accu-ontgrendelingsknop naar beneden en trek het accupack eruit.

C1-1	Ribbels van de accu	C1-2	Montagesleuf
C1-3	Accuvrijgaveknop		

BEDIENINGSINTERFACE (afb. D)

D1-1	Aan-/uit-knop	D1-2	Schakelaar voor het aanpassen van de snelheid
D1-3	Paneelkeuzeknop	D1-4	USB poort

OPMERKING: Wanneer het gebiedslicht is ingeschakeld, onthoudt het de laatste actieve paneelselectie en keert het terug naar de selectie bij het opnieuw inschakelen. De helderheidsinstelling wordt echter altijd gereset naar het standaard laagste helderheidsniveau 1 (600lm).

Aan/uit-knop

Druk kort op de aan/uit-knop om de lamp aan te zetten.

Druk nogmaals kort op de aan/uit-knop om de lamp uit te schakelen.

Aanpassing van helderheid

- Druk op de knop „+“ om de helderheid te verhogen en druk op de knop „-“ om de helderheid te verlagen.
- Houd de knop „+“ 2-3 seconden ingedrukt en de helderheid schakelt over naar de „BOOST“-modus, d.w.z. de maximale helderheid.
- In de „BOOST“-modus:
 - Druk op de knop „-“ en de helderheid keert terug naar het vorige niveau.
 - Om oververhitting te voorkomen, schakelt de lamp automatisch naar het helderheidsniveau 5 (6400 lm) na ongeveer een uur gebruik in de „BOOST“-modus. Als dit gebeurt, laat dan de lamp afkoelen en probeer de „BOOST“-modus opnieuw te activeren.

Paneelkeuze

- Druk op de knop „PANEL SELECT“ om te schakelen tussen:
 - Vier panelen zijn aan;
 - Alleen de zijpanelen en het bovenste paneel zijn ingeschakeld;
 - Alleen het bovenste paneel is ingeschakeld.
- Houd de knop „PANEL SELECT“ 2-3 seconden ingedrukt en het lampje schakelt over naar de „Emergency“-modus, d.w.z. alle VIER panelen knipperen.
- Druk in de „Emergency“-modus op een willekeurige knop (niet de aan/uit-knop) en de lamp gaat terug naar de vorige helderheidsinstelling en paneelselectie.

■ USB poort

De USB-poort biedt een oplaadspanning van 5 Volt DC bij 1,5 ampère voor uw USB-apparaten.

AUTOMATISCHE UITSCHAKELING (afb. E)

Deze gebiedslamp is voorzien van een automatische uitschakeling die de lamp uitschakelt als het bovenste paneel binnen $10 \pm 5^\circ$ van het onderste paneel wordt gevouwen.

DE LAMP GEBRUIKEN (afb. F1-F3)

⚠ WAARSCHUWING: Zorg ervoor dat de lamp stevig is geplaatst om gevaar voor vallende voorwerpen te voorkomen. Het negeren van deze instructies kan ernstig letsel tot gevolg hebben.

- **Om de lamp op te hangen**, trekt u de haken aan de onderkant naar buiten en hangt u de lamp ondersteboven.
- **Om de lamp op een statief (niet inbegrepen) te monteren**, kunt de statiefschroef aan de onderkant van de lamp gebruiken.
- **Voor draagbare verlichting**, draagt u de lamp aan de handgreep aan de bovenkant.

ONDERHOUD

⚠ WAARSCHUWING: Gebruik tijdens reparaties uitsluitend identieke reserve-onderdelen. Het gebruik van andere onderdelen kan gevaar opleveren of schade aan het product veroorzaken. Laat alle reparaties uitvoeren door een vakbekwame reparateur om een continue veiligheid en betrouwbaarheid te waarborgen.

⚠ WAARSCHUWING: Om ernstig persoonlijk letsel te voorkomen, haal het accupack uit het product voordat u onderhoud uitvoert of het apparaat reinigt.

ALGEMEEN ONDERHOUD

Maak de kunststof onderdelen niet schoon met oplosmiddelen. De meeste kunststoffen kunnen worden beschadigd wanneer ze in contact komen met commerciële oplosmiddelen. Gebruik een schone doek voor het verwijderen van vuil, stof, olie, vet, etc.

⚠ WAARSCHUWING: Zorg dat remvloeistoffen, benzine, producten op basis van aardolie, oliën, etc. op geen enkel moment in aanraking komen met de kunststof onderdelen. Chemicaliën kunnen de kunststof onderdelen beschadigen, verzwakken of vernietigen en ernstig persoonlijk letsel veroorzaken.

TRANSPORT (afb. G)

1. Vouw de panelen en haken in opbergpositie.
2. Draag het apparaat aan de hoofdhandgreep. De hoofdhandgreep kan binnen een bereik van 215° worden gedraaid en indien nodig onder een gewenste hoek worden bevestigd met de vergrendelknop.

HET APPARAAT OPBERGEN

1. Vouw de panelen en haken in opbergpositie.
2. Berg de verlichting op in een droge, goed geventileerde omgeving buiten het bereik van kinderen. Berg het apparaat niet op in de buurt van meststoffen, benzine of andere chemicaliën.

NL

HET MILIEU BESCHERMEN



Gooi geen elektrische apparatuur, gebruikte accu's en laders weg via het huishoudelijk afval! Geef dit product af bij een geautoriseerd recyclingbedrijf en zorg dat het apart kan worden ingezameld. Elektrisch gereedschap moet worden afgegeven voor een milieuvriendelijke recycling.

PROBLEEMOPLOSSING

PROBLEEM	OORZAAK	OPLOSSING
De lamp werkt niet.	<ul style="list-style-type: none"> ■ Accu bijna leeg ■ Het accupack is niet goed aangesloten. ■ De lamp is voorzien van een automatische uitschakeling die voorkomt dat de lamp wordt ingeschakeld wanneer het bovenste paneel is ingeklapt. ■ Andere niet geïdentificeerde oorzaken. 	<ul style="list-style-type: none"> ■ Laad het accupack op. ■ Plaats de accu op de juiste manier. ■ Vouw het bovenste paneel uit tot een hoek van meer dan 15°. ■ Neem contact op met het servicecentrum van EGO voor reparatie.
De lamp in de "BOOST"-modus schakelt in de loop van de tijd naar een lagere helderheid.	<ul style="list-style-type: none"> ■ Dit is een veiligheidsfunctie om oververhitting van de lamp te voorkomen. 	<ul style="list-style-type: none"> ■ Laat de lamp afkoelen en probeer de "BOOST"-modus opnieuw te activeren door de "+" -knop 2-3 seconden ingedrukt te houden.
Het USB-apparaat kan niet worden opgeladen via de USB-poort.	<ul style="list-style-type: none"> ■ De gebruiker deed de lamp niet aan voordat het USB-apparaat werd aangesloten. 	<ul style="list-style-type: none"> ■ Druk kort op de aan/uit-knop om de lamp in te schakelen — hierdoor wordt de USB-poort geactiveerd. Zelfs als de lamp wordt uitgeschakeld tijdens het opladen via USB, blijft het aangesloten USB-apparaat ongeveer 2 uur opladen.
De lamp gaat plotseling uit tijdens gebruik.	<ul style="list-style-type: none"> ■ De lamp is voorzien van een automatische uitschakeling die de lamp uitschakelt als het bovenste paneel 10±5° van het onderste paneel wordt gevouwen. 	<ul style="list-style-type: none"> ■ Zorg ervoor dat het bovenste paneel onder een hoek van meer dan 15° is uitgeklaapt.
De hoofdhandgreep kon niet worden gedraaid.	<ul style="list-style-type: none"> ■ Het handvat heeft een vergrendelknop. 	<ul style="list-style-type: none"> ■ Draai de vergrendelknop tegen de klok in om de hoofdhandgreep los te maken.

NL

GARANTIE

EGO GARANTIEBELEID

Bezoek alstublieft de website egopowerplus.com voor de volledige voorwaarden van het EGO garantiebeleid.

LÆS ALLE ANVISNINGER!



LÆS BRUGERVEJLEDNINGEN

⚠ ADVARSEL: For at sikre sikkerhed og pålidelighed bør alle reparationer og udskiftninger udføres af en kvalificeret servicetekniker.

SIKKERHEDSSYMBOLER

DK

Formålet med sikkerheds- symboler er at tiltrække din opmærksomhed på mulige farer. Du skal være meget opmærksom på sikkerhedssymbolerne og forklaringerne til dem og lære at forstå dem. Symbolernes advarsler fjerner ikke i sig selv eventuelle farer. De anvisninger og advarsler, de giver ingen erstatninger for ordentlig forebyggelse af ulykker foranstaltninger.

⚠ ADVARSEL: Sørg for at læse og forstå alle sikkerhedsanvisninger i denne brugsanvisning, herunder alle sikkerhedssymboler, såsom "FARE", "ADVARSEL" og "FORSIGTIG", før du bruger dette produkt. Hvis anvisningerne nedenfor ikke følges, kan det føre til elektrisk stød, brand og/eller alvorlig personskade.

	Sikkerhedsadvarsel	Forholdsregler, der omfatter din sikkerhed.
	Læs og forstå brugsanvisningen	For at nedsætte risikoen for personskade, skal brugeren læse og forstå brugsanvisningen, før dette produkt tages i brug.
	Lysstrålet	Undgå, at kikke direkte ind i lysstrålen.
	Varm overflade	Risiko for forbrændinger. Rør ikke de varme overflader.
	Klasse III	Beskyttelse mod elektrisk stød.
	CE	Dette produkt er i overensstemmelse med gældende EU-direktiver.

	UKCA	Dette produkt er i overensstemmelse med lovgivningen i Storbritannien.
	WEEE	Elektriske affaldsprodukter må ikke bortskaffes sammen med husholdningsaffald. Tag det til en godkendt genbrugsplads.
	Jævnstrøm (DC)	Spændingstype eller egenskab
V	Volt	Spænding
min	Minutter	Tid
A	Ampere	Strøm
mm	Millimeter	Længde
lm	Lumen	Lysstrøm
t	Timer	Tid

GENERELLE SIKKERHEDSADVARSLER

- Lyset skal bruges forsigtigt.
- Ret ikke lysstrålen mod personer eller dyr, og kik ikke direkte ind i lysstrålen (heller ikke på afstand).
- Lyset må ikke tildækkes, når det bruges (lyset bliver varmt under brug, som kan føre til forbrændinger, når varmen samler sig).

BATTERIER

- Det medfølgende batteri er delvist opladet (for at sikre fuld kapacitet af batteriet skal det oplades helt i batteriopladeren, inden du anvender dit elværktøj første gang)
- Brug ikke batteriet, hvis det er beskadiget. Det skal skiftes med det samme.
- Adskil ikke batteriet.
- Udsæt ikke værktøjet/batteriet for regn.

Lyskilden i dette lys kan ikke udskiftes. Når lyskildens levetid er færdig, skal hele lyset udskiftes.

SPECIFIKATIONER

Spænding	56 V
Lysstyrkeniveau: Lysstrøm/lysstyrke (4 paneler i alt) og ca. driftstid (4 paneler med EGO 56V 5,0 Ah-batteri)	Niveau 1: 600 lm, 36 timer Niveau 2: 1.600 lm, 16 timer Niveau 3: 3.200 lm, 8 timer Niveau 4: 4.800 lm, 5 timer Niveau 5: 6.400 lm, 4 timer Boost: 10.000 lm, 3 timer*
Vægt (uden batteri)	4,3 kg

*Lyset lyser med 10.000 lm i en omgivelsestemperatur på 25 °C i ca. 1 time, og det lyser i 2 timer mere på lysstyrke 5. Bemærk, at den 1 times driftstid er helt afhængig af den omgivende temperatur. Funktionen "BOOST" virker længere i et køligere miljø (10.000 lm), men i et meget varmt miljø virker funktionen "BOOST" i kortere tid (10.000 lm).

BESKRIVELSE

KEND DIT BÆREBARE OMRÅDELYS (fig. A1)

1. Udløsermekanisme til batteriet
2. Lås
3. Knap til frigørelse af batteri
4. Hovedhåndtag
5. Låseknap
6. Nedre del
7. Sidepaneler
8. Tophåndtag
9. Øvre panel
10. Nedre panel
11. Linse (gennemsigtigt dæksel) på hvert panel
12. Justeringsknap til lysstyrken
13. Knap til valg af panel
14. Tænd/sluk-knap
15. USB-port
16. Krog
17. Huller til montering på stativ

LISTE OVER DELE I PAKKEN (FIG. A1)

BETJENING

⚠ ADVARSEL: Anvend ikke tilbehør eller påmonteringer, der ikke anbefales af fabrikanten af dette produkt. Brug af tilbehør eller påmonteringer, der ikke anbefales, kan forårsage alvorlig personskade.

Før hver brug skal du undersøge hele produktet for skader, manglende eller løse dele, såsom skruer, møtrikker, bolte, hætter osv. Tilspænd omhyggeligt alle dele og hætter, og betjen ikke dette produkt, før alle manglende eller beskadigede dele er udskiftet.

ANVENDELSE

Dette produkt kan bruges som en lysmast, til områdebelysning og til nødbelysning.

SÅDAN VENDES LYSPANELERNE (fig. B)

1. Fold sidepanelerne ud, og drej låseknapen mod uret for, at løsne det øvre panel.
2. Drej låseknapen med uret for, at spænde det fast på det øvre panel i den ønskede vinkel, og drej sidepanelerne til de ønskede vinkler.

DK

ISÆTTELSE/UDTAGNING AF BATTERIPAKKEN (fig. C)

Produktet må kun bruges med EGO's batteripakker og opladere, der er anført i fig A2

Lad batteriet helt op inden første brug.

Montering

Sørg for at rillerne på batteripakken passer med rillerne i batterirummet, og tryk batteripakken ned, indtil du hører et "klik".

Aftagning

Tryk på knappen til batteriudløseren, og træk batteripakken ud.

C1-1	Batteri-rille	C1-2	Monteringsrille
C1-3	Knap til frigørelse af batteri		

BRUG AF BRUGERGRÆNSEFLADEN (fig. D)

D1-1	Tænd/sluk-knap	D1-2	Justeringsknap til lysstyrken
D1-3	Knap til valg af panel	D1-4	USB-port

BEMÆRK: Når områdelystet tændes, husker det det sidst valgte panel, som det bruger, når lyset tændes igen. Men lysstyrken sættes dog altid på den laveste indstilling 1 (600 lm).

Tænd/sluk-knap

Tryk på tænd/sluk-knappen for, at tænde lyset.

Tryk på tænd/sluk-knappen igen for, at slukke lyset.

Justering af lysstyrke

- Tryk på knappen »+« for, at skrue op for lysstyrken, og tryk på knappen »-« for, at skrue ned for lysstyrken.
- Hold knappen »+« nede i 2-3 sekunder, hvorefter lysstyrken skifter til funktionen "BOOST", dvs. den maksimale lysstyrke.
- Når lyset er på funktionen "BOOST":
 - Tryk på knappen "-", hvorefter lysstyrken går tilbage på den forrige indstilling.
 - For at undgå overophedning, skifter lyset automatisk ned til indstilling 5 (6.400 lm) efter ca. en times brug på funktionen "BOOST". Hvis dette sker, skal du lade lyset køle af og prøve at slå funktionen "BOOST" til igen.

DK

Valg af panel

- Tryk på knappen "VALG AF PANEL" for, at skifte mellem følgende:
 - Alle fire paneler er tændt;
 - Kun sidepanelerne og det øverste panel er tændt;
 - Kun det øvre panel er tændt.
- Hold knappen "VALG AF PANEL" nede i 2-3 sekunder, hvorefter lyset skifter til "Nødlys", hvor alle fire paneler blinker.
- Når lyset er på "Nødlys", kan du trykke på en vilkårlig knap (undtagen tænd/sluk-knappen), hvorefter lyset går tilbage til den forrige lysindstilling og valg af paneler.

USB-port

USB-porten kan oplade dine USB-enheder med en effekt på 5 volt jævnstrøm med i alt 1,5 ampere.

AUTOMATISK NEDLUKNING (fig. E)

Dette område lys er udstyret med en automatisk nedlukningskontakt, der slukker lyset, hvis det øvre panel foldes inden for $10 \pm 5^\circ$ fra det nedre panel.

SÅDAN BRUGES LYSET (fig. F1-F3)

⚠ ADVARSEL: Sørg for, at lyset monteres ordentligt for, at undgå fare for nedfaldende genstande. Hvis disse instruktioner ikke følges, kan det medføre alvorlig personskader.

- **For at hænge lyset op**, skal du trække krogene på bunden af lyset ud og hænge det på hovedet.
- **For at montere lyset på et stativ (medfølger ikke)**, skal stativ-skruerne på bunden sættes i hullerne på et stativ.

- **For at bruge lyset bærbart**, skal det bæres i det øvre håndtag.

VEDLIGEHOLDELSE

⚠ ADVARSEL: Ved service må der kun bruges originale reservedele. Brug af andre reservedele kan medføre fare eller forårsage skader på produktet. For at sikre sikkerhed og pålidelighed, bør alle reparationer udføres af en kvalificeret servicetekniker.

⚠ ADVARSEL: For at undgå alvorlig personskader, skal batteriet tages ud af produktet før service, rengøring, og før der fjernes noget fra produktet.

GENEREL VEDLIGEHOLDELSE

Undgå, at bruge opløsningsmidler til rengøring af plastdele. De fleste plastrmaterialer risikerer at blive ødelagt, ved brug af forskellige slags alment tilgængelige opløsningsmidler. Brug et stykke ren klud til at fjerne snavs, støv, olie, fedt, osv.

⚠ ADVARSEL: Lad aldrig bromsevæske, benzin, oliebaserede produkter, indtrængende olier osv. komme i kontakt med plastdele. Kemikalier kan beskadige, svække og ødelægge plastic, hvilket kan føre til alvorlige personskader.

SÅDAN TRANSPORTERES PRODUKTET (fig. G)

1. Fold panelerne og krogene ind.
2. Bær lyset i hovedhåndtaget. Hovedhåndtaget kan drejes inden for 215° og det kan fastgøres i den ønskede vinkel med låseknapen, hvis nødvendigt.

OPBEVARING AF APPARATET

1. Fold panelerne og krogene ind.
2. Lyset skal opbevares på et tørt sted og godt ventileret sted, uden for børns rækkevidde. Lyset må ikke opbevares på eller ved siden af kunstgødning, benzin eller andre kemikalier.

BESKYTTELSE AF MILJØET



Elektrisk udstyr, batterioplader og batterier må ikke smides ud sammen med almindelig husholdningsaffald! Tag dette produkt til en autoriseret genbrugsplads, og sørg for at det sendes til genbrug. Elektriske værktøjer skal returneres til et miljøkompatibelt genvindingsanlæg.

FEJLFINDING

PROBLEM	ÅRSAG	LØSNING
Lyset virker ikke.	<ul style="list-style-type: none"> ■ Lav batterikapacitet. ■ Batteriet er ikke sat i lyset. ■ Lyset er udstyret med en automatisk nedlukningskontakt, der forhindrer lyset i at tænde, når det øvre panel er foldet sammen. ■ Andre ikke-fundne årsager. 	<ul style="list-style-type: none"> ■ Oplad batteripakken. ■ Sæt batteripakken rigtigt i lyset. ■ Det øverste panel foldes ud i en vinkel på over 15°. ■ Kontakt EGO's servicecenter for reparation
Lyset står på funktionen "BOOST", men det skifter langsomt ned til en lavere lysstyrke.	<ul style="list-style-type: none"> ■ Dette er en sikkerhedsfunktion, så lyset ikke overophedes. 	<ul style="list-style-type: none"> ■ Lad lyset køle ned, og prøv at slå funktionen "BOOST" til igen, ved at holde knappen "+" nede i 2-3 sekunder.
USB-enheden kan ikke oplades via USB-porten.	<ul style="list-style-type: none"> ■ Lyset er ikke blevet tændt, før USB-enheden oplades. 	<ul style="list-style-type: none"> ■ Tryk på tænd/sluk-knappen for at tænde lyset, hvorefter USB-porten kan bruges. Selv hvis lyset slukkes under opladning via USB-porten, oplades den tilsluttede USB-enhed fortsat i ca. 2 timer, selv om lyset slukkes under opladningen.
Lyset slukker pludseligt under brug.	<ul style="list-style-type: none"> ■ Lyset er udstyret med en automatisk nedlukningskontakt, der slukker lyset, hvis det øvre panel foldes 10 ±5° fra det nedre panel. 	<ul style="list-style-type: none"> ■ Sørg for, at det øvre panel er foldet over 15° ud.
Hovedhåndtaget kan ikke drejes.	<ul style="list-style-type: none"> ■ Håndtaget er fastgjort med låseknappen. 	<ul style="list-style-type: none"> ■ Drej låseknappen mod uret for at løsne hovedhåndtaget.

DK

GARANTI

EGO GARANTI POLITIK

Besøg venligst hjemmesiden egopowerplus.com for fuldstændige vilkår og betingelser for EGO's garantipolitik.

LÄS IGENOM ALLA INSTRUKTIONER!



LÄS IGENOM BRUKSANVISNINGEN

⚠ VARNING: För att garantera säkerheten och pålitligheten skall alla reparationer och utbyten utföras av en kvalificerad servicetekniker.

SÄKERHETSSYMBOLER

Syftet med säkerhetssymboler är att uppmärksamma eventuella faror. Säkerhetssymbolerna och förklaringarna av dessa kräver din fullständiga uppmärksamhet och förståelse. Symbolvarningarna i sig eliminerar inte några faror. Instruktionerna och varningarna som ges är inte något substitut för korrekta åtgärder för förhindrande av olyckor.

⚠ VARNING: Var noga med att läsa igenom och förstå alla säkerhetsinstruktioner i denna bruksanvisning, inklusive alla varningssymboler såsom "FARA", "VARNING" och "FÖRSIKTIGHET" innan detta verktyg används. Underlåtenhet att läsa alla instruktioner som listas nedan kan resultera i elektrisk stöt, brand och/eller allvarlig personskada.

	Säkerhetslarm	Åtgärder som involverar din säkerhet.
	Läs och förstå bruksanvisningen	För att minska risken för personskador måste användaren läst igenom och förstått bruksanvisningen innan denna produkt används.
	Ljusstråle	Stirra inte in i ljusstrålen.
	Varm yta	Risk för brännskador. Rör inte vid het yta.
	Klass III	Skydd mot elektriska stötar.
	CE	Denna produkt är i enlighet med gällande EG-direktiv.

	UKCA	Denna produkt uppfyller tillämpliga lagar i Storbritannien.
	WEEE	Förbrukade elektriska produkter får inte kastas i hushållssoptorna. Lämna in dem till en auktoriserad återvinningsstation.
	Likström	Typ eller karakteristik av ström
V	Volt	Spänning
min	Minuter	Tid
A	Ampere	Ström
mm	Millimeter	Längd av storlek
lm	Lumen	Ljusflöde
h	Timmar	Tid

ALLMÄNNA SÄKERHETSVARNINGAR

- Hantera ljuset med försiktighet.
- Rikta inte ljusstrålen mot personer eller djur och stirra inte in i ljusstrålen själv (inte ens på avstånd).
- Täck inte av lamphuvudet när du använder lampan (lamphuvudet värms upp under drift och kan orsaka brännskador när värmen ackumuleras).

BATTERIER

- Det medföljande batteriet är delvis laddat (i syfte att garantera batteriets fulla kapacitet ska det laddas fullt i batteriladdaren innan verktyget används för första gången)
- Använd aldrig batteriet när det är skadat; det skall omedelbart bytas ut.
- Demontera inte batteriet.
- Utsätt inte verktyget/batteriet för regn.

Ljuskällan i denna armatur är inte utbytbart, när ljuskällan är förbrukad skall hela armaturen bytas ut.

SPECIFIKATIONER

Spänning	56 V
Ljusstyrka: Ljusflöde / Ljusstyrka (4 paneler kombinerade) och ungefärlig körtid (4 paneler med EGO 56V 5.0 Ah batteri)	Nivå 1: 600 lm, 36 timmar Nivå 2: 1 600 lm, 16 timmar Nivå 3: 3 200 lm, 8 timmar Nivå 4: 4 800 lm, 5 timmar Nivå 5: 6 400 lm, 4 timmar Boost: 10 000 lm, 3 timmar*
Vikt (utan batteripaket)	4,3 kg

* Ljuset tänds vid 10 000 lm i omgivningstemperatur 25 °C i cirka 1 timme och kommer att köras i ytterligare 2 timmar i ljusstyrka nivå 5. Observera att körtiden på 1 timme är helt beroende av omgivningstemperaturen. I en svalare miljö kommer „BOOST“ -läget (10 000 lm) att ha längre körtid, men i en mycket varm miljö kommer „BOOST“ -läget (10 000 lm) att ha en kortare körtid.

BESKRIVNING

LÄR KÄNNA DIN BÄRBARA OMRÅDESLAMPA (bild A1)

1. Utmatningsmekanism för batteri
2. Spärrhake
3. Låsknapp för batteriet
4. Huvudhandtag
5. Låsrott
6. Bas
7. Sidopaneler
8. Toppandtag
9. Övre panel
10. Nedre panel
11. Objektiv (Transparent Cover) på varje panel
12. Justeringsknapp för ljusstyrka
13. Panelvalknapp
14. Strömknapp
15. USB-uttag
16. Krokar
17. Monteringshåll för stativ

PACKLISTA (BILD A1)

DRIFT

⚠ VARNING: Använd inga andra tillsatser eller tillbehör än de som rekommenderas av tillverkaren av denna produkt. Användning av tillbehör eller tillsatser som inte rekommenderas kan resultera i allvarig personskada.

Inspektera hela produkten innan varje användning om där finns skador, saknade eller lösa delar såsom skruvar, muttrar, bultar, höljen etc. Dra åt alla fästelement och lock och använd inte denna produkt innan alla saknade eller skadade delar bytts ut.

ANVÄNDNING

Du kan använda denna produkt som strålkastare, områdesbelysning och nödbelysning.

SVÄNGNING AV LJUSPANELERNA (bild B)

1. Vik ut sidopanelerna och vrid låsvredet moturs för att frigöra den övre panelen.
2. Vrid låsvredet medurs för att säkra den övre panelen i önskad vinkel och vrid sidopanelerna till önskade vinklar.

FASTSÄTTNING/BORTTAGNING AV BATTERIPAKETET (bild C)

Använd endast EGO:s batteripaket och laddare som listas i bild A2.

Ladda fullt innan första användning.

Fästa

Rikta in batteriets räfflor mot öppningarna i monteringsöppningen och tryck ned batteripaketet tills du hör ett „klick“.

Ta bort

Tryck på batteriets låsknapp och dra ut batteripaketet.

C1-1	Batterilist	C1-2	Monteringsspår
C1-3	Låsknapp för batteriet		

ANVÄNDA KONTROLLGRÄNSSNITTET (bild D)

D1-1	Strömknapp	D1-2	Justeringsknapp för ljusstyrka
D1-3	Panelvalknapp	D1-4	USB-uttag

MEDELANDE: När områdeslampan tänds kommer den ihåg det senaste aktiva panelvalet och återgår till det vid omstart. Inställningen för ljusstyrka återställs dock alltid till den lägsta standardnivå 1 (600lm).

Strömbrytare

Tryck kort på strömbrytaren för att tända lampan.

Tryck en kort stund på strömbrytaren igen för att släcka lampan.

Justering av ljusstyrka

- Tryck på „+“ -knappen för att öka ljusstyrkan och tryck på „-“ -knappen för att minska ljusstyrkan.
- Håll „+“ -knappen intryckt i 2-3 sekunder så växlar ljusstyrkan till „BOOST“ -läge, dvs. maximal ljusstyrka.
- I “Boost-läge”:
 - Tryck på „-“ -knappen så återgår ljusstyrkan till föregående nivå.
 - För att förhindra överhettning växlar lampan automatiskt ner till ljusstyrkan 5 (6 400lm) efter ungefär en timmes drift i „BOOST“ -läge. Om detta händer, låt lampan svalna och försök att aktivera „BOOST“ -läget igen.

SE

Panelval

- Tryck på knappen „PANEL SELECT“ för att växla mellan:
 - Alla fyra panelerna är på;
 - Endast sidopanelerna och den övre panelen är på;
 - Endast den övre panelen är på.
- Håll knappen „PANEL SELECT“ intryckt i 2-3 sekunder så växlar lampan till „Emergency“ -läge, dvs alla FOUR-panelerna blinkar.
- När du är i „Nödläge“, tryck på valfri knapp (strömbrytaren utsluten) och lampans återupptar tidigare ljusstyrka och panelval.

USB-uttag

USB-porten ger en laddningseffekt på 5 volt DC med en sammanlagd dragning på 1,5 ampere för dina USB-enheter.

AUTOMATISK AVSTÄNGNING (bild E)

Denna områdeslampa har en automatisk avstängningsbrytare som stänger av ljuset om den övre panelen viks inom $10\pm 5^\circ$ från den nedre panelen.

ANVÄNDA LAMPAN (Bild F1-F3)

⚠ VARNING: Se till att lampan är ordentligt installerad för att förhindra risk för fallande föremål. Underlåtenhet att följa dessa instruktioner kan resultera i allvarliga personskador.

- **För att hänga ljuset**, dra ut krokarna i enhetens botten och häng ljuset upp och ner.
- **För att montera lampan på ett stativ (ingår ej)**, fäst stativskruven på ett av stativmonteringshålerna på botten av basen.

- **För bärbar belysning**, bär lampan med topphandtaget.

MUNDERHÅLL

⚠ VARNING: Vid service ska enbart identiska utbyteskomponenter användas. Användning av andra delar kan skapa risker eller orsaka produktskador. För att garantera en säker och pålitlig användning måste alla reparationer utföras av en kvalificerad servicetekniker.

⚠ VARNING: För att förhindra allvarliga personskador, ta ut batteripaketet före service, rengöring eller borttagning av material från enheten.

ALLMÄNT UNDERHÅLL

Använd inte lösningsmedel när du rengör plastdelarna. De flesta plaster är känsliga för skador från olika typer av kommersiella lösningsmedel och kan skadas av dess användning. Använd en ren trasa för att ta bort smuts, damm, olja, fett etc

⚠ VARNING: Låt aldrig bromsvätska, bensin, petroleumbaserade produkter, smörjfett osv. komma i kontakt med plastdelarna. Kemikalier kan skada, försvaga eller förstöra plast, vilket kan resultera i allvarliga personskador.

TRANSPORT AV ENHETEN (bild G)

1. Vik panelerna och krokarna i förvaringsläge.
2. Bär lampan i huvudhandtaget. Huvudhandtaget kan vridas inom 215° intervall och fixeras i önskad vinkel av låsvredet om det behövs.

FÖRVARA ENHETEN

1. Vik panelerna och krokarna i förvaringsläge.
2. Förvara elverktyget på en torr, välventilerad plats, utom räckhåll för barn. Förvara inte enheten på eller i anslutning till gödningsmedel, bensin eller andra kemikalier.

SKYDDA MILJÖN



Kasta inte elektrisk utrustning, använt batteri och laddare i hushållssoporna! Ta denna produkt till en auktoriserad återvinnare och gör den tillgänglig för separat insamling. Elektriska verktyg måste returneras till en miljöanpassad återvinningsanläggning.

FELSÖKNING

PROBLEM	ORSAK	LÖSNING
Lampan fungerar inte.	<ul style="list-style-type: none"> ■ Låg batterikapacitet. ■ Batteripaketet är inte monterat på lampan. ■ Lampan har en automatisk avstängningsbrytare som förhindrar att lampan tänds när den övre panelen viks. ■ Andra oidentifierade orsaker. 	<ul style="list-style-type: none"> ■ Ladda batteriet. ■ Fäst batteriet korrekt på lampan. ■ Vik ut den övre panelen till en vinkel över 15°. ■ Kontakta ett EGO servicecenter för reparation.
Lampan i "BOOST"-läge växlar ner till en lägre ljusstyrka över tiden.	<ul style="list-style-type: none"> ■ Detta är en säkerhetsfunktion för att förhindra att lampan överhettas. 	<ul style="list-style-type: none"> ■ Låt lampan svalna och försök att återaktivera "BOOST"-läget genom att trycka och hålla ned "+"-knappen i 2-3 sekunder.
USB-enheten kan inte laddas via USB-porten.	<ul style="list-style-type: none"> ■ Användaren tände inte lampans innan USB-enheten laddades. 	<ul style="list-style-type: none"> ■ Tryck kort på strömbrytaren för att tända lampan - detta aktiverar USB-porten. Även om lampan stängs av under USB-laddningsprocessen fortsätter den anslutna USB-enheten att laddas i cirka 2 timmar.
Lampan släcks plötsligt under användning.	<ul style="list-style-type: none"> ■ Lampan har en automatisk avstängningsbrytare som släcker lampan om den övre panelen viks 10±5° från den nedre panelen. 	<ul style="list-style-type: none"> ■ Se till att den övre panelen är utfälld till en vinkel över 15°.
Huvudhandtaget kunde inte roteras.	<ul style="list-style-type: none"> ■ Handtaget fixeras av låsvredet. 	<ul style="list-style-type: none"> ■ Vrid låsvredet moturs för att lossa huvudhandtaget.

SE

GARANTI

EGO GARANTYPOLICY

Besök webbsidan egopowerplus.com för fullständiga villkor för EGO garantipolicy.

LUE KAIKKI OHJEET!



LUE KÄYTTÖOPAS

VAROITUS: Anna asiantuntevan huoltoteknikon tehdä kaikki korjaukset ja osien vaihdot, jotta laite on varmasti turvallinen ja luotettava.

TURVALLISUUSYMBOLIT

Turvallisuussymbolien tarkoituksena on kiinnittää huomiota mahdollisiin vaaroihin. Turvallisuussymbolit ja niiden selitykset on syytä lukea tarkkaan ja ymmärtää perusteellisesti. Varoitussymbolit eivät yksin poista vaaran mahdollisuutta. Niiden antamat ohjeet ja varoitukset eivät korvaa kunnollisia onnettomuuksien ehkäisytöimenpiteitä.

VAROITUS: Lue ja ymmärrä tämän käyttöoppaan kaikki turvallisuusohjeet, mukaan lukien kaikki turvallisuusvaroitussymbolit, kuten "VAARA," "VAROITUS" ja "HUOMIO" ennen laitteen käyttämistä. Alla olevien ohjeiden noudattamatta jättäminen saattaa aiheuttaa sähköiskun, tulipalon ja/tai vakavan henkilövahingon.

	Turvallisuushälytys	Varotoimet, jotka liittyvät turvallisuuteesi.
	Lue ja ymmärrä käyttöopas	Käyttäjän tulee ennen käytön aloittamista lukea käyttöopas ja ymmärtää se loukkaantumisriskin pienentämiseksi.
	Valonsäde	Älä tuijota valonsädettä.
	Kuuma pinta	Palovammojen vaara. Älä koske kuumaan pintaan.
	Luokka III	Suojaus sähköiskua vastaan.
	CE	Tämä tuote vastaa sovellettavia EU-direktiivejä.
	UKCA	Tämä tuote vastaa sovellettavaa UK-lainsäädäntöä.

	WEEE	Vanhoja sähkölaitteita ei saa hävittää kotitalousjätteen mukana. Vie laite valtuutettuun kierrätyslaitokseen.
	Tasavirta	Virran tyyppi tai ominaisuus
V	Voltti	Jännite
min	Minuutti	Aika
A	Ampeeri	Virta
mm	Millimetri	Koon pituus
lm	Lumenia	Valovirta
t	Tuntia	Aika

YLEISET TURVALLISUUSVAROITUKSET

- Käsittele valoa varoen.
- Älä suuntaa lasersädettä ihmisiä tai eläimiä kohti tai katso itse lasersäteeseen edes etäältä.
- Älä peitä lampun päätä valon käytön aikana (lampun pää lämpenee käytön aikana ja voi aiheuttaa palovammoja, kun lämpö kertyy).

AKUT

- Akku toimitetaan osittain ladattuna (varmista akun suoritusteho lataamalla akku aivan täyteen akkulatorilla ennen sähkötyökalun ensimmäistä käyttökertaa).
- Älä käytä vahingoittunutta akkua, vaan vaihda se välittömästi.
- Älä pura akkua.
- Suojaa työkalu/akku sateelta.

Tämän valaisimen valonlähde ei voi vaihtaa. Kun valonlähde saavuttaa käyttöikänsä, koko valaisin on vaihdettava.

TEKNISET TIEDOT

Jännite	56 V ---
Kirkkaus: Valovirta/ kirkkaus (4 paneelia yhdistettynä) ja arvioitu käyttöaika (4 paneelia EGO 56V 5.0 Ah -akulla)	Taso 1: 600 lm, 36 h Taso 2: 1 600 lm, 16 h Taso 3: 3 200 lm, 8 h Taso 4: 4 800 lm, 5 h Taso 5: 6 400 lm, 4 h Tehostus: 10 000 lm, 3 h*
Paino (Ilman akkua)	4,3 kg

*Valo loistaa 10 000 lm:n lämpötilassa 25° C:ssa noin 1 tunnin ajan ja kestää vielä 2 tuntia kirkkaustasolla
5. Huomaa, että 1 tunnin käyttöaika riippuu täysin ympäristön lämpötilasta. Viileämmässä ympäristössä "BOOST"-tilassa (10 000 lm) on pidempi käyttöaika, mutta erittäin kuumassa ympäristössä "BOOST"-tilassa (10 000 lm) on lyhyempi käyttöaika.

KUVAUS

TUNNE KANNETTAVA VALAISIMESI (Kuva A1)

1. Akun poistomekanismi
2. Salpa
3. Akun vapautuspainike
4. Pääkahva
5. Lukitusnuppi
6. Jalusta
7. Sivupaneelit
8. Kaarikahva
9. Ylempi paneeli
10. Alempi paneeli
11. Linssi (läpinäkyvä suojalevy) molemmilla paneeleilla
12. Kirkkauden säätöpainike
13. Paneelin valintapainike
14. Virtapainike
15. USB-portti
16. Koukut
17. Kolmijalan kiinnitysreiat

PAKKAUSLUETTELO (KUVA A1)

KÄYTTÖ

VAROITUS: Älä käytä lisälaitteita tai lisävarusteita, jos tämän tuotteen valmistaja ei ole suositellut niitä. Tällaisten lisävarusteiden tai apuvälineiden käyttö saattaa aiheuttaa vakavia henkilövahinkoja.

Ennen jokaista käyttökertaa tarkista laite kokonaisuudessaan vahingoittuneiden, puuttuvien tai löysin osien varalta (esim. mutterit, pultit, korkit yms.). Kiinnitä kaikki kiinnittimet ja kannet tiukasti, äläkä käytä laitetta ennen kuin kaikki puuttuvat tai vahingoittuneet osat on vaihdettu.

KÄYTTÄMINEN

Voit käyttää tätä tuotetta tulvavalaisutukseen, alueen valaisutukseen ja hätävalaisutukseen.

VALON PANEELIEN KÄÄNTÄMINEN (kuva B)

1. Avaa sivupaneelit ja käännä lukitusnuppi vastapäivään ylempään paneelin vapauttamiseksi.
2. Kierrä lukitusnuppi myötäpäivään kiinnittääksesi yläpaneelin haluttuun kulmaan ja kääntämällä sivupaneelit haluttuihin kulmiin.

AKUN KIINNITTÄMINEN/POISTAMINEN (kuva C)

Käytä vain EGO:n akkuja ja latureita, jotka on lueteltu alla kuvassa A2:

Lataa täyteen ennen ensimmäistä käyttökertaa.

Liittäminen

Aseta akun urat kiinnitysaukoihin ja paina akkua alaspäin, kunnes kuulet naksahduksen.

Poistaminen

Paina akun vapautuspainiketta ja vedä akku ulos.

C1-1	Akun kannatin	C1-2	Kiinnitysaukko
C1-3	Akun vapautuspainike		

OHJAUSLIITÄNNÄN KÄYTTÖ (kuva D)

D1-1	Virtapainike	D1-2	Kirkkauden säätöpainike
D1-3	Paneelin valintapainike	D1-4	USB-portti

HUOMAUTUS: Kun alueen merkkipalo kytketään päälle, se muistaa viimeisen aktiivisen paneelin valinnan ja palaa sen uudelleenkäynnistyksen yhteydessä. Kirkkausasetus nollautuu kuitenkin aina alimmalle oletustasolle 1 (600 lm).

Virtapainike

Kytke valo PÄÄLLE painamalla virtapainiketta hetken.

SAMMUTA valo painamalla virtapainiketta lyhyesti uudelleen.

Kirkkauden säätö

- Paina "+" -painiketta lisätäksesi kirkkautta ja paina "-" -painiketta vähentääksesi kirkkautta.
- Pidä "+" -painiketta painettuna 2-3 sekuntia ja kirkkaus siirtyy "BOOST"-tilaan, ts. suurin kirkkaus.
- „BOOST“-tilassa:
 - Paina "-" -painiketta ja kirkkaus palaa edelliselle tasolle.
 - Yiikuumenemisen estämiseksi valo siirtyy automaattisesti kirkkaustasolle 5 (6 400 lm) noin tunnin käytön jälkeen "BOOST"-tilassa. Jos näin tapahtuu, anna valon jäähtyä ja yritä aktiivoida "BOOST"-tila uudelleen.

Paneelin valinta

FI

- Paina "PANEL SELECT" -painiketta vaihtaaksesi välillä:
 - Kaikki neljä paneelia ovat päällä;
 - Vain sivupaneelit ja ylempi paneeli ovat päällä;
 - Vain ylempi paneeli on päällä.
- Pidä "PANEL SELECT" -painiketta painettuna 2-3 sekunnin ajan ja valo siirtyy "Hätä"-tilaan, ts. kaikki NELJÄ paneelia vilkkuvat.
- Kun "Hätä"-tilassa, paina mitä tahansa painiketta (lukuun ottamatta virtapainiketta) ja valo palaa edelliseen kirkkauden asetukseen ja paneelin valintaan.

USB-portti

USB-portti tarjoaa 5 voltin DC:n lataustehon 1,5 ampeerin yhdistetyllä vedolla USB-laitteille.

AUTOMAATTINEN SAMMUTUS (kuva E)

Tämän alueen valossa on automaattinen sammutuskytkin, joka sammuttaa valon, jos ylempi paneeli on taitettu $10 \pm 5^\circ$:n etäisyydellä alapaneelistä.

VALON KÄYTTÖ (kuva F1-F3)

VAROITUS: Varmista, että valo on asennettu kunnolla putoavien esineiden vaaran estämiseksi. Näiden ohjeiden noudattamatta jättäminen saattaa johtaa vakavaan henkilövahinkoon.

- Jos haluat ripustaa valon, vedä yksikön pohjassa olevat koukut ja ripusta valo ylösalaisin.
- Asenna valo jalustalle (ei sisälly toimitukseen), kiinnitä jalustan ruuvi johonkin jalustan kiinnitysreiästä pohjan alaosaan.
- Kannettavaa valaistusta varten kuljeta valoa yläkahvalla.

KUNNOSSAPITO

VAROITUS: Käytä huollon yhteydessä vain identtisiä varaosia. Muiden osien käyttö saattaa aiheuttaa vaaran tai laitteen vaurioitumisen. Pätevän huoltoteknikon tulee suorittaa kaikki korjaukset, jotta voidaan taata tuotteen turvallinen ja luotettava käyttö.

VAROITUS: Vakavan henkilövamman välttämiseksi poista akku työkalusta ennen kuin huollat tai puhdistat sitä tai poistat materiaalia laitteesta.

YLEINEN KUNNOSSAPITO

Vältä liuotainaineiden käyttöä, kun puhdistat muoviosia. Useimmat muovit ovat herkkiä vaurioitumaan erilaisista kaupallisista liuottimista ja voivat vaurioitua niiden käytöstä. Poista lika, pöly, öljy, rasva ym. käyttäen puhdasta liinaa.

VAROITUS: Älä koskaan anna jarrunesteiden, bensiinin, öljypohjaisten tuotteiden, ruosteenirrotusöljyn ym. päästä kosketuksiin muoviosien kanssa. Kemikaalit voivat vaurioittaa, heikentää tai tuhota muovin, mikä voi johtaa vakavaan henkilövahinkoon.

YKSIKÖN KULJETTAMINEN (kuva G)

1. Taita paneelit ja koukut säilytysasentoon.
2. Kuljeta valoa pääkahvalla. Pääkahva voidaan kääntää 215° alueella ja kiinnittää haluttuun kulmaan lukitusnupilla tarvittaessa.

LAITTEEN VARASTOINTI

1. Taita paneelit ja koukut säilytysasentoon.
2. Säilytä valaisin kuivassa, hyvin ilmastoidussa paikassa poissa lasten ulottuvilta. Älä säilytä valaisinta lannoitteiden, bensiinin tai muiden kemikaalien päällä tai vieressä.

YMPÄRISTÖNSUOJELU



Älä hävitä sähkölaitteita, akkulaturia tai akku/ladattavia paristoja kotitalousjätteen seassa! Vie tämä tuote hyväksytyyn kierrätyspaikkaan tai anna se erilliseen keräilyyn. Sähkötyökalut tulee palauttaa asianmukaiseen ympäristöstävälliseen kierrätyslaitokseen.

VIANMÄÄRITYS

ONGELMA	SYY	RATKAISU
Valo ei toimi.	<ul style="list-style-type: none"> ■ Alhainen akun kapasiteetti. ■ Akkua ei ole liitetty valaisimeen. ■ Valossa on automaattinen sammutuskytkin, joka estää valon syttymisen, kun ylempi paneeli taitetaan. ■ Muut tunnistamattomat syyt. 	<ul style="list-style-type: none"> ■ Lataa akku. ■ Kiinnitä akku valaisimeen oikein. ■ Avaa yläpaneeli yli 15°:n kulmaan. ■ Ota yhteys EGO-huoltokeskukseen korjausta varten.
"BOOST"-tilassa oleva valo siirtyy ajan myötä pienemmäksi kirkkaudeksi.	<ul style="list-style-type: none"> ■ Tämä on turvaominaisuus, joka estää valon ylikuumentumisen. 	<ul style="list-style-type: none"> ■ Anna valon jäähtyä ja yritä aktivoida "BOOST"-tila uudelleen pitämällä "+" -painiketta painettuna 2-3 sekunnin ajan.
USB-laitetta ei voi ladata USB-portin kautta.	<ul style="list-style-type: none"> ■ Käyttäjä ei sytyttänyt valoa ennen USB-laitteen lataamista. 	<ul style="list-style-type: none"> ■ Kytke valo päälle painamalla virtapainiketta lyhyesti – tämä aktivoi USB-portin. Vaikka valo sammuu USB-latauksen aikana, liitetty USB-laite jatkaa lataamista noin 2 tuntia.
Valo sammuu yhtäkkiä käytön aikana.	<ul style="list-style-type: none"> ■ Valossa on automaattinen sammutuskytkin, joka sammuttaa valon, jos yläpaneeli on taitettu $10 \pm 5^\circ$ alemmasta paneelistista. 	<ul style="list-style-type: none"> ■ Varmista, että ylempi paneeli on taitettu yli 15°:n kulmaan.
Pääkahvaa ei voitu kääntää.	<ul style="list-style-type: none"> ■ Kahva on kiinnitetty lukitusnupilla. 	<ul style="list-style-type: none"> ■ Irrota pääkahva kiertämällä lukitusnuppia vastapäivään.

FI

TAKUU

EGON TAKUUEHDOT

Verkkosivustolta egopowerplus.com löydät EGO:n takuukäytännön täydelliset ehdot.

LES ALLE INSTRUKSJONER!



LES BRUKERHÅNDBOKEN

⚠ ADVARSEL: For å ivareta sikkerheten og påliteligheten må alle reparasjoner og utskiftinger utføres av en kvalifisert servicetekniker.

SIKKERHETSSYMBOLER

Hensikten med sikkerhetssymboler er å tiltrekke deg oppmerksomheten mot mulige farer. Sikkerhetssymbolene og forklaringene med dem fortjener nøye oppmerksomhet og forståelse. Symbolvarslene eliminerer ikke i seg selv noen fare. Instruksjonene og advarslene de gir, erstatter ikke riktige tiltak for å forhindre ulykker.

NO

⚠ ADVARSEL: Sørg for å lese og forstå alle sikkerhetsinstruksjoner i denne brukerhåndboken, inkludert alle sikkerhetsvarselssymboler som „FARE“, „ADVARSEL“ og „FORSIKTIG“ før du bruker dette produktet. Hvis du ikke følger alle instruksjonene nedenfor, kan det føre til elektrisk støt, brann og/eller alvorlig personskade.

	Sikkerhetsvarsel	Forsiktighetsregler som har med sikkerheten din å gjøre.
	Les og forstå brukerhåndboken	For å redusere risikoen for skader må brukeren lese og forstå håndboken og sikkerhetsinformasjonen før verktøyet tas i bruk.
	Lysstråle	Ikke stirr inn i lysstrålen.
	Varm overflate	Fare for brannskader. Ikke berør varm overflate.
	Klasse III	Beskyttelse mot elektrisk støt.
	CE	Dette produktet er i samsvar med gjeldende EF-direktiver.
	UKCA	Dette produktet er i samsvar med gjeldende britisk lovgivning.

	WEEE Elektrisk og elektronisk avfall	Elektriske avfallsprodukter skal ikke kastes sammen med husholdningsavfall. Ta med til en autorisert resirkulator.
	Likestrøm	Type eller en karakteristikk av strømtype
V	Volt	Spenning
min	Minutter	Tid
A	Ampere	Gjeldende
mm	Millimeter	Lengde på størrelse
lm	Lumens	Lysstrøm
h	Timer	Tid

GENERELLE SIKKERHETSADVARSLER

- Hånder lyset med forsiktighet.
- Ikke rett lysstrålen mot personer eller dyr og ikke stirr inn i lysstrålen selv (ikke engang på avstand).
- Ikke dekk til lampehodet mens du bruker lyset (lampehodet varmes opp under drift og kan forårsake brannskader når varmen samler seg).

BATTERIER

- Batteriet som følger med er delvis oppladet (for å sikre full kapasitet på batteriet, lad batteriet helt opp i batteriladeren før du bruker elektroverktøyet for første gang).
- Ikke bruk batteriet når det er skadet; den bør skiftes ut umiddelbart.
- Ikke demonter batteriet.
- Ikke utsett verktøyet/batteriet for regn.

Lyskilden til dette lyset kan ikke byttes ut; når lyskilden når slutten av levetiden skal hele lyset skiftes ut.

SPESIFIKASJONER

Spenning	56 V
Lysstyrkenivå: Lysstrøm/lysstyrke (4 paneler kombinert) og omtrentlig driftstid (4 paneler med EGO 56V 5,0 Ah batteri)	Nivå 1: 600 lm, 36 t Nivå 2: 1.600 lm, 16 t Nivå 3: 3.200 lm, 8 t Nivå 4: 4.800 lm, 5 t Nivå 5: 6.400 lm, 4 t Boost: 10 000 lm, 3 t*
Vekt (uten batteripakke)	4,3 kg

*Lyset vil lyse ved 10 000 lm i omgivelsestemperatur 25°C i omtrent 1 time og vil lyse i 2 timer til i lysstyrkenivå 5. Vær oppmerksom på at driftstiden på 1 time er helt avhengig av omgivelsestemperaturen. I et kjøligere miljø vil „BOOST“-modusen (10 000 lm) ha lengre driftstid, men i et veldig varmt miljø vil „BOOST“-modusen (10 000 lm) ha en kortere driftstid.

BESKRIVELSE

KJENN DITT BÆRBARE OMRÅDELYS (Fig. A1)

1. Batteriutkastingsmekanisme
2. Klinke
3. Batteriutløserknapp
4. Hovedhåndtak
5. Låseknapp
6. Utgangspunkt
7. Sidepaneler
8. Topphåndtak
9. Øvre panel
10. Nedre panel
11. Linse (gjennomsiktig deksel) på hvert panel
12. Justeringsknapp for lysstyrke
13. Panelvalgknapp
14. På-knapp
15. USB -port
16. Kroker
17. Monteringshull for stativ

PAKNINGSLISTE (FIG. A1)

OPERASJON

⚠ ADVARSEL: Ikke bruk tilbehør eller deler som ikke er anbefalt av produsenten av produktet. Bruk av tilbehør eller deler som ikke anbefales, kan medføre alvorlige personskader.

Før hver bruk skal hele produktet for inspiseres for skader, mangler eller løse deler, for eksempel skruer, muttere, bolter, heter, osv. Stram alle festemidler og hetter godt og ikke bruk dette produktet for alle manglende eller skadede deler er skiftet ut.

APPLIKASJON

Du kan bruke dette produktet til flombelysning, områdebelysning og nødbelysning.

DRIFTING AV LYSPANELENE (Fig. B)

1. Brett ut sidepanelene og vri låseknappen mot klokken for å frigjøre det øvre panelet.
2. Drei låseknappen med klokken for å feste det øvre panelet til ønsket vinkel og drei sidepanelene til ønsket vinkel.

TILKOBLE/FØRE BATTERIPAKKEN (Fig. C)

Bruk bare med EGOs batteripakker og ladere oppført i fig. A2.

NO

Lad helt opp før første gangs bruk.

Å feste på

Juster batteririllene sammen med monteringssporene, og trykk batteripakken ned til du hører et „klikk“.

Slik tar du den av

Trykk ned batteriutløserknappen, og trekk batteripakken ut.

C1-1	Batterislisse	C1-2	Festespor
C1-3	Batteriutløserknapp		

DRIFT AV KONTROLLGRENSESITTET (Fig. D)

D1-1	På-knapp	D1-2	Justeringsknapp for lysstyrke
D1-3	Panelvalgknapp	D1-4	USB -port

MERKNAD: Når områdelyset slås på, husker det det siste aktive panelvalget og går tilbake til det ved omstart. Lysstyrkeinnstillingen tilbakestilles imidlertid alltid til standard laveste lysstyrkenivå 1 (600lm).

På-knapp

Trykk kort på strømknappen for å slå PÅ lyset.

Trykk kort på strømknappen igjen for å slå av lyset.

Justering av lysstyrke

- Trykk på „+“-knappen for å øke lysstyrken og trykk på „-“-knappen for å redusere lysstyrken.
- Trykk og hold inne „+“-knappen i 2-3 sekunder og lysstyrken vil bytte til „BOOST“-modus, dvs. maksimal lysstyrke.
- Når du er i „BOOST“-modus:
 - Trykk på „-“-knappen og lysstyrken går tilbake til forrige nivå.
 - For å forhindre overoppheting vil lyset automatisk skifte ned til lysstyrkenivå 5 (6400 lm) etter omtrent en times drift i „BOOST“-modus. Hvis dette skjer, la lyset kjøle seg ned og prøv å aktivere „BOOST“-modus igjen.

Panelvalg

- Trykk på „PANEL SELECT“-knappen for å veksle mellom:
 - Alle fire panelene er på;
 - Bare sidepanelene og det øvre panelet er på;
 - Bare det øvre panelet er på.
- Trykk og hold „PANEL SELECT“-knappen i 2-3 sekunder, og lyset vil bytte til „Emergency“-modus, det vil si at alle FIRE paneler vil blinke.
- Når du er i „Emergency“-modus, trykk på en hvilken som helst knapp (ekskludert strømknapp) og lyset vil gjenoppta forrige lysstyrkeinnstilling og panelvalg.

USB-port

USB-porten gir ladeeffekt på 5 volt likestrøm med en kombinert mengde på 1,5 ampere for USB-enhetene dine.

AUTOMATISK AVSLUTNING (Fig. E)

Dette området lyset har en automatisk avstengningsbryter som slår av lyset hvis det øvre panelet er brettet innenfor $10 \pm 5^\circ$ fra det nedre panelet.

BRUKE LYSET (Fig. F1-F3)

⚠ ADVARSEL: Sørg for at lyset er sikkert installert for å forhindre fare for fallende gjenstander. Hvis du ikke følger instruksjonene, kan det føre til alvorlig personskade.

- For å henge lyset,** trekk ut krokene i bunnen av enheten og heng lyset opp ned.
- For å montere lyset på et stativ (ikke inkludert),** fest stativskruen til et av monteringshullene for stativ på bunnen av sokkelen.
- For bærbar belysning,** bær lyset i det øvre håndtaket.

MILJØVERN

⚠ ADVARSEL: Bruk bare identiske reservedeler ved service. Bruk av andre deler kan skape fare eller forårsake produktskade. For å sikre sikkerhet og pålitelighet bør alle reparasjoner utføres av en kvalifisert servicetekniker.

⚠ ADVARSEL: For å forhindre alvorlig personskade, fjern batteripakken fra verktøyet før service, rengjøring eller fjerning av materiale fra enheten.

GENERELT VEDLIKEHOLD

Unngå bruk av løsemidler når plastdeler skal rengjøres. De fleste plasttyper kan ta skade av ulike typer løsemidler som er i salg, og kan dermed bli ødelagt. Bruk en ren klut for å fjerne smuss, støv, olje, fett osv.

⚠ ADVARSEL: La ikke på noe tidspunkt bremsevæsker, bensin, petroleumsbaserte produkter, penetrerende oljer osv. komme i kontakt med plastdeler. Kjemikalier kan skade, svekke eller ødelegge platen, noe som igjen kan medføre alvorlig personskade.

TRANSPORT AV ENHETEN (Fig. G)

- Brett panelene og krokene til oppbevaringsposisjon.
- Bær lyset i hovedhåndtaket. Hovedhåndtaket kan svinges innenfor 215° rekkevidde og festes i ønsket vinkel med låseknappen om nødvendig.

OPPBEVARING AV VERKTØYET

- Brett panelene og krokene til oppbevaringsposisjon.
- Oppbevar lyset på et tørt, godt ventilert sted, utilgjengelig for barn. Ikke oppbevar lyset på eller i nærheten av gjødsel, bensin eller andre kjemikalier.

BESKYTTER MILJØET



Elektrisk utstyr, brukte batterier og batteriladere må ikke kastes i husholdningsavfallet! Ta med dette produktet til autorisert gjenvinning, og gjør det tilgjengelig for separat innsamling. Elektriske verktøy må returneres til et egnet resirkuleringsanlegg.

FEILSØKING

PROBLEM	ÅRSAK	LØSNING
Lyset virker ikke.	<ul style="list-style-type: none"> ■ Lav batterikapasitet. ■ Batteripakken er ikke festet til lyset. ■ Lyset har en automatisk avstengningsbryter som forhindrer at lyset slås på når det øvre panelet er foldet. ■ Andre uidentifiserte årsaker. 	<ul style="list-style-type: none"> ■ Lad batteripakken. ■ Fest batteripakken til lyset på riktig måte. ■ Brett ut det øvre panelet til en vinkel på over 15°. ■ Kontakt EGO servicesenter for reparasjon.
Lyset i "BOOST"-modus skifter ned til en lavere lysstyrke over tid.	<ul style="list-style-type: none"> ■ Dette er en sikkerhetsfunksjon for å forhindre at lyset overopphetes. 	<ul style="list-style-type: none"> ■ La lyset kjøle seg ned og prøv å reaktivere "BOOST"-modus ved å trykke og holde inne "+"-knappen i 2-3 sekunder.
USB-enheten kan ikke lades via USB-porten.	<ul style="list-style-type: none"> ■ Brukeren slo ikke på lyset før han ladet USB-enheten. 	<ul style="list-style-type: none"> ■ Trykk kort på strømknappen for å slå på lyset – dette vil aktivere USB-porten. Selv om lyset er slått av under USB-ladeprosessen, vil den tilkoblede USB-enheten fortsette å lade i ca. 2 timer.
Lyset slår seg plutselig av under bruk.	<ul style="list-style-type: none"> ■ Lyset har en automatisk avstengningsbryter som slår av lyset hvis det øvre panelet er brettet 10±5° fra det nedre panelet. 	<ul style="list-style-type: none"> ■ Sørg for at det øvre panelet er brettet ut til en vinkel på over 15°.
Hovedhåndtaket kunne ikke roteres.	<ul style="list-style-type: none"> ■ Håndtaket er festet med låseknappen. 	<ul style="list-style-type: none"> ■ Drei låseknappen mot klokken for å løsne hovedhåndtaket.

NO

GARANTI

EGO GARANTIPOLITIKK

Besøk nettstedet egopowerplus.com for fullstendige vilkår og betingelser for EGO-garantipolicyen.

ПРОЧИТАЙТЕ ВСЕ ИНСТРУКЦИИ!



ПРОЧИТАЙТЕ РУКОВОДСТВО ПОЛЬЗОВАТЕЛЯ

⚠ ПРЕДУПРЕЖДЕНИЕ. Для обеспечения безопасной и надежной работы устройства его ремонт и замену частей должен выполнять квалифицированный специалист.

СИМВОЛЫ БЕЗОПАСНОСТИ

Символы безопасности предназначены для привлечения внимания к возможному риску. Символы безопасности, а также пояснения к ним, требуют особого внимания и понимания. Предупреждения по технике безопасности сами по себе не устраняют опасность. Инструкции и предупреждения не заменяют соответствующие меры по предотвращению несчастных случаев.

⚠ ПРЕДУПРЕЖДЕНИЕ. Перед использованием устройства внимательно прочитайте все инструкции в данном руководстве пользователя и ознакомьтесь с предупреждающими символами безопасности, такими как **ОПАСНОСТЬ**, **ПРЕДУПРЕЖДЕНИЕ** и **ВНИМАНИЕ**. Несоблюдение всех приведенных ниже инструкций может привести к поражению электрическим током, возникновению пожара и (или) получению серьезных травм.

RU

	Предупреждение об опасности	Меры предосторожности, касающиеся безопасности.
	Внимательно прочитайте руководство пользователя.	Чтобы уменьшить риск получения травм, перед использованием устройства необходимо прочитать и понять руководство по эксплуатации.
	Луч света	Не смотрите на луч света.
	Горячая поверхность	Опасность ожогов. Не прикасайтесь к горячей поверхности.

	Класс III	Защита от поражения электрическим током.
	CE	Соответствует основным требованиям стандартов безопасности Европейских директив.
	UKCA	Данное изделие соответствует действующему законодательству Великобритании.
	WEEE	Неисправные электрические устройства нельзя выбрасывать вместе с бытовым мусором. Сдавайте их в авторизованные пункты сбора и утилизации.
	Постоянный ток	Тип или характеристика тока
V	Вольт	Напряжение
мин.	Минуты	Время
A	Ампер	Сила тока
мм	Миллиметры	Мера длины
лм	Люмены	Световой поток
ч	Часы	Время

ОБЩИЕ ПРЕДОСТЕРЕЖЕНИЯ ОБ ОПАСНОСТИ

- Соблюдайте осторожность при использовании светильника.
- Не направляйте луч света на людей и животных и не смотрите непосредственно на луч или его отражение, даже на расстоянии.
- Не закрывайте лампу во время работы светильника. Лампа нагревается во время работы и может вызвать ожоги при накоплении тепла.

АККУМУЛЯТОРЫ

- Аккумулятор поставляется частично заряженным. Чтобы обеспечить полную емкость аккумулятора, перед первым использованием инструмента полностью зарядите аккумулятор с помощью зарядного устройства..
- Не используйте поврежденный аккумулятор, его необходимо немедленно заменить.
- Не разбирайте аккумулятор.
- Не оставляйте инструмент и аккумулятор под дождем.

Источник света в данном светильнике не подлежит замене. Когда срок службы лампы подходит к концу, весь светильник подлежит замене.

ТЕХНИЧЕСКИЕ ХАРАКТЕРИСТИКИ

Напряжение	56 В ---
Уровень яркости Световой поток/яркость (4 панели вместе) и приблизительное время работы (4 панели с аккумулятором EGO 56 В 5,0 Ач)	Уровень 1: 600 лм, 36 ч Уровень 2: 1600 лм, 16 ч Уровень 3: 3200 лм, 8 ч Уровень 4: 4800 лм, 5 ч Уровень 5: 6400 лм, 4 ч Турбо: 10 000 лм, 3 ч*
Масса (без аккумулятора)	4,3 кг

*Светильник будет светить с яркостью 10 000 лм при температуре окружающей среды 25°C около 1 часа и будет работать еще 2 часа при уровне яркости 5. Обратите внимание, что время работы в течение 1 часа полностью зависит от температуры окружающей среды. В прохладной среде режим «Турбо» (10 000 лм) будет работать дольше, а в очень жаркой среде режим «Турбо» (10 000 лм) будет работать меньше.

ОПИСАНИЕ

ЧАСТИ ПОРТАТИВНОГО СВЕТИЛЬНИКА (Рис. А1)

1. Механизм извлечения аккумулятора
2. Защелка
3. Кнопка фиксации аккумулятора
4. Основная рукоятка
5. Ручка-фиксатор
6. Основание
7. Боковые панели
8. Верхняя рукоятка
9. Верхняя панель
10. Нижняя панель
11. Линза (прозрачная крышка) на каждой панели
12. Кнопка регулировки яркости
13. Кнопка выбора панели
14. Кнопка питания
15. USB-порт
16. Крючки
17. Отверстия для крепления на штативе

RU

КОМПЛЕКТ ПОСТАВКИ (РИС. А1)

ДЕЙСТВИЕ

⚠ ПРЕДУПРЕЖДЕНИЕ. Не используйте насадки или дополнительные приспособления, не рекомендованные производителем устройства. Использование нерекондованных насадок и дополнительных приспособлений может привести к серьезным травмам.

Перед каждым использованием полностью проверяйте устройство на наличие поврежденных, отсутствующих или плохо закрепленных частей, таких как винты, гайки, болты, заглушки и т. д. Надежно закрепите все фиксаторы и заглушки и не пользуйтесь устройством до тех пор, пока не будут заменены поврежденные или отсутствующие части.

ПРИМЕНЕНИЕ

Это изделие можно использовать для заливающего освещения, зонального освещения и аварийного освещения.

ПОВОРОТ ПАНЕЛЕЙ ОСВЕЩЕНИЯ (Рис. В)

1. Разверните боковые панели и поверните ручку-фиксатор против часовой стрелки, чтобы освободить верхнюю панель.
2. Поверните ручку-фиксатор по часовой стрелке, чтобы закрепить верхнюю панель под нужным углом, и поверните боковые панели под нужным углом.

УСТАНОВКА И ИЗВЛЕЧЕНИЕ АККУМУЛЯТОРА (Рис. С)

Используйте только аккумуляторы и зарядные устройства EGO, указанные на Рис. А2.

Перед первым использованием полностью зарядите аккумулятор.

Установка

Совместите ребра аккумулятора с крепежными отверстиями и вставьте аккумулятор до щелчка.

Извлечение

Нажмите кнопку фиксации аккумулятора и извлеките аккумулятор.

C1-1	Ребра аккумулятора	C1-2	Крепежное отверстие
C1-3	Кнопка фиксации аккумулятора		

РАБОТА С ИНТЕРФЕЙСОМ УПРАВЛЕНИЯ (Рис. D)

D1-1	Кнопка питания	D1-2	Кнопка регулировки яркости
D1-3	Кнопка выбора панели	D1-4	USB-порт

ПРИМЕЧАНИЕ. При включении зонального освещения светильник запоминает последний активный выбор панели и возвращается к нему при перезапуске. Однако настройка яркости всегда по умолчанию сбрасывается на минимальный уровень (600 лм).

Кнопка питания

Быстро нажмите кнопку питания, чтобы включить светильник.

Еще раз быстро нажмите кнопку питания, чтобы выключить светильник.

Регулировка яркости

- Нажмите кнопку «+», чтобы увеличить яркость, и кнопку «-», чтобы уменьшить яркость.
- Нажмите и удерживайте кнопку «+» в течение 2–3 секунд для перехода в режим «Турбо» (максимальная яркость).
- Действия в режиме «Турбо».
 - Нажмите кнопку «-», чтобы вернуть предыдущий уровень яркости.
 - Во избежание перегрева светильник автоматически переходит на уровень 5 (6400 лм) примерно через час работы в режиме «Турбо». Если это произошло, дайте светильнику остыть и попробуйте снова активировать режим «Турбо».

Выбор панели

- Нажимайте кнопку выбора панели для переключения между следующими режимами.
 - Все четыре панели включены.
 - Включены только боковые панели и верхняя панель.
 - Включена только верхняя панель.
- Если нажать и удерживать кнопку выбора панели в течение 2–3 секунд, светильник перейдет в режим аварийного освещения, т. е. все ЧЕТЫРЕ панели будут мигать.
- В режиме аварийного освещения нажмите любую кнопку (кроме кнопки питания), чтобы восстановить предыдущую настройку яркости и выбор панели.

USB-порт

Порт USB обеспечивает зарядку устройств USB с напряжением 5 В постоянного тока при суммарном потреблении до 1,5 А.

АВТОМАТИЧЕСКОЕ ВЫКЛЮЧЕНИЕ (Рис. E)

Светильник оснащен автоматическим выключателем, который отключает свет, если верхняя панель сложена на $10 \pm 5^\circ$ относительно нижней панели.

ИСПОЛЬЗОВАНИЕ СВЕТИЛЬНИКА (Рис. F1–F3)

⚠ ПРЕДУПРЕЖДЕНИЕ. Во избежание падения светильника убедитесь, что он надежно установлен. Несоблюдение инструкций может привести к серьезным травмам.

- **Чтобы повесить светильник,** вытяните крючки, расположенные в основании устройства, и подвесьте светильник вверх ногами.

- Чтобы установить светильник на штатив (не входит в комплект), закрепите винт для штатива в одном из отверстий на нижней части основания.
- Для переносного освещения несите светильник за верхнюю ручку.

ОБСЛУЖИВАНИЕ

⚠ ПРЕДУПРЕЖДЕНИЕ. При ремонте используйте только идентичные запасные части. Использование других запасных частей может привести к возникновению опасной ситуации или повреждению устройства. Для обеспечения безопасности и надежности устройства его ремонт должен выполнять квалифицированный специалист.

⚠ ПРЕДУПРЕЖДЕНИЕ. Во избежание серьезных травм извлеките аккумулятор из светильника перед обслуживанием, чисткой или удалением материала из устройства.

ОБЩЕЕ ОБСЛУЖИВАНИЕ

Не используйте растворители для очистки пластиковых частей. Большинство пластиковых частей чувствительны к различным бытовым растворителям и могут быть повреждены. Для очистки от грязи, пыли, масла, смазки и т. п. используйте чистую ткань.

⚠ ПРЕДУПРЕЖДЕНИЕ. Не допускайте попадания на пластиковые части тормозной жидкости, бензина, продуктов на нефтяной основе, пропитывающих масел и т. д. Химические вещества могут повредить, ослабить или разрушить пластик, что приведет к получению серьезных травм.

ТРАНСПОРТИРОВКА УСТРОЙСТВА (Рис. G)

1. Сложите панели и крючки в положение для хранения.
2. Переносите светильник за основную ручку. Основную ручку можно поворачивать в пределах 215° и при необходимости фиксировать под нужным углом с помощью ручки-фиксатора.

ХРАНЕНИЕ УСТРОЙСТВА

1. Сложите панели и крючки в положение для хранения.
2. Храните светильник в сухом хорошо проветриваемом месте, недоступном для детей. Не храните светильник рядом с удобрениями, бензином или другими химическими веществами.

ОХРАНА ОКРУЖАЮЩЕЙ СРЕДЫ



Не выбрасывайте электроприборы, зарядные устройства и аккумуляторные батареи вместе с бытовыми отходами! Отправьте данное изделие на переработку в специализированное предприятие или сдайте его для раздельного сбора. Электроинструменты должны быть возвращены на перерабатывающее предприятие, не наносящее ущерба окружающей среде.

RU

УСТРАНЕНИЕ НЕПОЛАДОК

ПРОБЛЕМА	ПРИЧИНА	РЕШЕНИЕ
Светильник не работает.	<ul style="list-style-type: none"> ■ Низкий заряд аккумулятора. ■ Аккумулятор не установлен в светильник. ■ Светильник оснащен автоматическим выключателем, который предотвращает включение света при сложенной верхней панели. ■ Другие неустановленные причины. 	<ul style="list-style-type: none"> ■ Зарядите аккумулятор. ■ Правильно присоедините аккумулятор к светильнику. ■ Разверните верхнюю панель на угол более 15°. ■ Обратитесь в сервисный центр EGO для ремонта.
Яркость в режиме «Турбо» со временем снижается.	<ul style="list-style-type: none"> ■ Это защитная функция, предотвращающая перегрев светильника. 	<ul style="list-style-type: none"> ■ Дайте светильнику остыть и попытайтесь снова включить режим «Турбо», нажав и удерживая кнопку «+» в течение 2–3 секунд.
Не удается зарядить устройство USB с помощью USB-порта.	<ul style="list-style-type: none"> ■ Пользователь не включил светильник перед зарядкой USB-устройства. 	<ul style="list-style-type: none"> ■ Быстро нажмите кнопку питания, чтобы включить светильник. Это активирует USB-порт. Даже если в процессе зарядки USB-устройства светильник выключится, подключенное USB-устройство будет продолжать заряжаться около 2 часов.
Светильник внезапно выключается во время использования.	<ul style="list-style-type: none"> ■ Светильник оснащен автоматическим выключателем, который отключает свет, если верхняя панель сложена на 10±5° относительно нижней панели. 	<ul style="list-style-type: none"> ■ Убедитесь, что верхняя панель развернута на угол более 15°.
Не удается повернуть основную рукоятку.	<ul style="list-style-type: none"> ■ Рукоятка зафиксирована с помощью ручки-фиксатора. 	<ul style="list-style-type: none"> ■ Поверните ручку-фиксатор против часовой стрелки, чтобы освободить основную рукоятку.

RU

ГАРАНТИЯ

ГАРАНТИЙНАЯ ПОЛИТИКА EGO

Посетите веб-сайт egopowerplus.com, чтобы ознакомиться со всеми условиями и сроками гарантийной политики EGO.

PRZECZYTAJ WSZYSTKIE INSTRUKCJE!



PRZECZYTAJ INSTRUKCJĘ OBSŁUGI

⚠ OSTRZEŻENIE: Aby zagwarantować bezpieczeństwo i niezawodność, wszystkie naprawy i wymiany części powinny być wykonywane przez wykwalifikowanych techników serwisu.

SYMBOLY BEZPIECZEŃSTWA

Celem symboli bezpieczeństwa jest zwrócenie uwagi użytkownika na możliwe zagrożenia. Symbole bezpieczeństwa i objaśnienia do nich zasługują na to, aby je uważnie przestudiować i zrozumieć. Symbole bezpieczeństwa nie eliminują same z siebie jakichkolwiek zagrożeń. Podawane w nich instrukcje i ostrzeżenia nie zastępują odpowiednich środków zapobiegania wypadkom.

⚠ OSTRZEŻENIE: Przed użyciem narzędzia należy koniecznie przeczytać ze zrozumieniem wszystkie instrukcje dotyczące bezpieczeństwa podane w podręczniku użytkownika, łącznie z wszystkimi symbolami ostrzegawczymi takimi jak „**NIEBEZPIECZEŃSTWO**”, „**OSTRZEŻENIE**” i „**OSTROŻNIE**”. Niestosowanie się do wszystkich podanych niżej instrukcji może doprowadzić do porażenia prądem, pożaru i/lub poważnych urazów ciała.

	Ostrzeżenie dotyczące bezpieczeństwa	Ostrzeżenia istotne dla bezpieczeństwa użytkownika.
	Przeczytaj ze zrozumieniem instrukcję użytkownika	Aby zmniejszyć ryzyko urazów, przed rozpoczęciem korzystania z produktu, użytkownik musi przeczytać i zrozumieć instrukcję.
	Wiązka świetlna	Nie należy spoglądać w wiązkę światła.
	Gorąca powierzchnia	Ryzyko oparzeń. Nie dotykać gorącej powierzchni.
	Klasa III	Ochrona przed porażeniem prądem.

	CE	Ten produkt jest zgodny z obowiązującymi dyrektywami WE.
	UKCA	Produkt jest zgodny z dyrektywami obowiązującymi w Wielkiej Brytanii.
	WEEE	Zużytych wyrobów elektrycznych nie należy wyrzucać razem ze zwykłymi odpadami domowymi. Należy je oddać do autoryzowanego punktu recyklingu.
	Prąd stały	Rodzaj lub charakterystyka prądu
V	Wolt	Napięcie
min.	Minuty	Czas
A	Ampery	Prąd
mm	Milimetry	Długość rozmiaru
lm	Lumeny	Strumień świetlny
h	Godziny	Czas

PL

OSTRZEŻENIA OGÓLNE

- Z lampą należy się obchodzić ostrożnie.
- Nie należy kierować wiązki świetlnej w stronę ludzi lub zwierząt ani spoglądać we wiązkę świetlną (nawet z dużej odległości).
- Podczas pracy lampy nie należy zakrywać głowicy lampy (głowica lampy nagrzewa się podczas pracy; w przypadku nagromadzenia się ciepła, może ona spowodować oparzenia).

AKUMULATORY

- Dostarczany akumulator jest częściowo naładowany (aby zapewnić pełne naładowanie akumulatora, przed użyciem elektronarzędzia po raz pierwszy akumulator należy całkowicie naładować ładowarką).

- Uszkodzony akumulator należy natychmiast wymienić, nie wolno go używać.
- Zabrania się rozmontowywania akumulatora.
- Elektronarzędzia/akumulatora nie należy narażać na działanie deszczu.

Źródło światła w lampie jest niewymienne; gdy źródło światła osiągnie koniec swojego czasu przydatności do użytkowania, lampę należy wymienić.

SPECYFIKACJA

Napięcie	56 V ===
Poziom jasności: Strumień świetlny/ jasność (łącznie 4 panele) i przybliżony czas pracy (4 panele z akumulatorem EGO 56 V 5,0 Ah)	Poziom 1: 600 lm, 36 godz. Poziom 2: 1600 lm, 16 godz. Poziom 3: 3200 lm, 8 godz. Poziom 4: 4800 lm, 5 godz. Poziom 5: 6400 lm, 4 godz. Turbo: 10000 lm, 3 godz.*
Ciężar (bez akumulatora)	4,3 kg

PL

*Lampa będzie świecić z mocą 10000 lm w temperaturze otoczenia 25°C przez około 1 godzinę i będzie działać jeszcze przez 2 godziny na poziomie jasności 5. Należy pamiętać, że 1-godzinny czas pracy całkowicie zależy od temperatury otoczenia. W chłodniejszym środowisku tryb „BOOST” (10000 lm) będzie działał dłużej, ale w bardzo gorącym środowisku tryb „BOOST” (10000 lm) będzie działał krócej.

OPIS

ZAPOZNANIE Z PRZENOŚNĄ LAMPĄ PANELOWĄ (Rys. A1)

1. Mechanizm wysuwania akumulatora
2. Zatrask
3. Przycisk odblokowujący akumulator
4. Uchwyt główny
5. Pokrętko blokady
6. Podstawa
7. Panele boczne
8. Uchwyt górny
9. Panel górny
10. Panel dolny
11. Obiektyw (przezroczysta osłona) na każdym panelu
12. Przycisk regulacji jasności

13. Przycisk wyboru panelu
14. Przycisk zasilania
15. Port USB
16. Zaczepy
17. Otwory do mocowania na statywie

LISTA ELEMENTÓW W OPAKOWANIU (RYS. A1)

UŻYTKOWANIE

⚠ OSTRZEŻENIE: Nie należy używać końcówek lub akcesoriów innych niż zalecane przez producenta produktu. Używanie końcówek lub akcesoriów innych niż zalecane może doprowadzić do poważnych obrażeń.

Przed każdym użyciem należy skontrolować cały produkt pod kątem uszkodzonych, brakujących lub obłuzowanych części takich jak śruby, wkręty, nakrętki, nasadki itp. Wszystkie elementy połączeniowe i nasadki należy mocno dokręcić. Nie używać produktu zanim wszystkie brakujące lub uszkodzone części nie zostaną wymienione.

ZASTOSOWANIE

Tego produktu można używać do oświetlenia strumieniowego, panelowego i awaryjnego.

OBRACANIE PANELI ŚWIETLNYCH (Rys. B)

1. Rozłożyć panele boczne i przekręcić pokrętko blokady w lewo (przeciwnie do kierunku ruchu wskazówek zegara), aby zwolnić panel górny.
2. Przekręcić pokrętko blokady w prawo (zgodnie z kierunkiem ruchu wskazówek zegara), aby zamocować panel górny pod żądanym kątem i obrócić panele boczne pod żądanym kątem.

ZAKŁADANIE/WYJMOWANIE AKUMULATORA (Rys. C)

Do urzędzenia należy używać wyłącznie ładowarek i akumulatorów marki EGO wymienionych na Rys. A2.

Naładować przed pierwszym użyciem.

Zakładanie

Należy wyrównać żeberka akumulatora względem szczelin mocujących i wsunąć akumulator do ładowarki aż da się słyszeć kliknięcie.

Wyjmowanie

Należy wcisnąć przycisk wyjmowania akumulatora i wysunąć akumulator.

C1-1	Żebro akumulatora	C1-2	Szczelina mocująca
C1-3	Przycisk odblokowujący akumulator		

OBŚLUGA INTERFEJSU STEROWANIA (Rys. D)

D1-1	Przycisk zasilania	D1-2	Przycisk regulacji jasności
D1-3	Przycisk wyboru panelu	D1-4	Port USB

UWAGA: Gdy lampa panelowa jest włączona, urządzenie zapamiętuje ostatni aktywny wybór paneli i wraca do niego po ponownym uruchomieniu. Ustawienie jasności natomiast zawsze resetuje urządzenie do domyślnego najniższego poziomu jasności 1 (600 lm).

Przycisk zasilania

Aby włączyć lampę, należy na krótko nacisnąć przycisk zasilania.

Ponownie krótkie wciśnięcie przycisku zasilania spowoduje wyłączenie lampy.

Regulacja jasności

- Aby zwiększyć jasność, należy nacisnąć przycisk „+”, aby zmniejszyć jasność, należy nacisnąć przycisk „-”.
- Wciśnięcie i przytrzymanie przycisku „+” przez 2-3 sekundy powoduje przełączenie się lampy w tryb „BOOST”, czyli maksymalnej jasności.
- Gdy jest włączony tryb „BOOST”:
 - Aby wrócić do poprzedniego poziomu jasności, wystarczy nacisnąć przycisk „-”.
 - Aby zapobiec przegrzaniu, po około godzinie pracy w trybie „BOOST” lampa automatycznie zmniejsza jasność do poziomu 5 (6400 lm). Jeśli tak się stanie, należy pozwolić, aby lampa ostygła i spróbować ponownie włączyć tryb „BOOST”.

Wybór panelu

- Aby przełączać się między ustawieniami jak poniżej, należy nacisnąć przycisk „PANEL SELECT”:
 - Wszystkie cztery panele są włączone;
 - Tylko panele boczne i panel górny są włączone;
 - Tylko panel górny jest włączony.
- Nacisnąć i przytrzymać przycisk „PANEL SELECT” przez 2-3 sekundy, lampa przełączy się w tryb awaryjny i wszystkie CZTERY panele będą migać.

- W trybie awaryjnym, aby przywrócić wcześniejsze ustawienie jasności i wybór paneli lampy, wystarczy nacisnąć dowolny przycisk (oprócz przycisku zasilania).

Port USB

Port USB umożliwia ładowanie urządzeń USB napięciem 5 woltów prądu stałego z łącznym poborem prądu do 1,5 ampera.

AUTOMATYCZNE WYŁĄCZANIE (Rys. E)

Ta lampa panelowa jest wyposażona w automatyczny wyłącznik, który wyłącza lampę, gdy panel górny zostanie złożony pod kątem $10 \pm 5^\circ$ względem panelu dolnego.

UŻYWANIE LAMPY (Rys. F1-F3)

⚠ OSTRZEŻENIE: Aby wyeliminować ryzyko spadających przedmiotów, należy się upewnić, że lampa jest bezpiecznie zainstalowana. Zignorowanie powyższego zalecenia może doprowadzić do poważnych urazów ciała.

- **Aby zawiesić lampę,** należy wyciągnąć zaczep znajdujące się w podstawie urządzenia i zawiesić lampę do góry nogami.
- **Aby zamontować lampę na statywie (do dokupienia osobno),** należy przykręcić śrubę statywu do jednego z otworów montażowych statywu w spodzie podstawy.
- **Aby używać lampy jako oświetlenia przenośnego,** należy ją nosić za uchwyt górny.

PL

OBŚLUGA

⚠ OSTRZEŻENIE: Do serwisowania należy używać wyłącznie części zamiennych identycznych z oryginalnymi. Używanie jakichkolwiek innych części stwarza ryzyko i może spowodować usterkę produktu. Aby zagwarantować bezpieczeństwo i niezawodność, wszystkie naprawy powinny być wykonywane przez wykwalifikowanych techników serwisu.

⚠ OSTRZEŻENIE: Aby uniknąć poważnych urazów ciała, przed serwisowaniem, czyszczeniem i usuwaniem materiału z urządzenia należy zawsze wyjąć z niego akumulator.

KONSERWACJA OGÓLNA

Podczas czyszczenia części plastikowych należy unikać używania rozpuszczalników. Pod wpływem kontaktu z różnego rodzaju rozpuszczalnikami dostępnymi w handlu większość tworzyw może ulec uszkodzeniu. Do usuwania zabrudzeń, kurzu, oleju, smaru itp. należy używać kawałka czystej ściereczki.

⚠ OSTRZEŻENIE: Nigdy nie wolno dopuszczać do zetknięcia się części plastikowych z substancjami takimi jak płyn hamulcowy, benzyna, produkty ropopochodne, oleje penetrujące itp. Substancje chemiczne mogą uszkodzić, osłabić lub zniszczyć tworzywa, co może w konsekwencji spowodować poważne obrażenia.

TRANSPORT URZĄDZENIA (Rys. G)

1. Złożyć panele i zaczepty do pozycji przechowywania.
2. Do przenoszenia lampy służy uchwyt główny. Uchwyt główny można obracać w zakresie 215° i w razie potrzeby ustawić pokręteł blokady pod żądanym kątem.

PRZECHOWYWANIE URZĄDZENIA

1. Złożyć panele i zaczepty do pozycji przechowywania.
2. Lampę należy przechowywać w suchym, dobrze wentylowanym miejscu niedostępnym dla dzieci. Lampy nie należy przechowywać na nawozach lub w ich pobliżu, to samo dotyczy podłoży zanieczyszczonych benzyną i substancjami chemicznymi.

PL

OCHRONA ŚRODOWISKA



Urządzeń elektrycznych, zużytych akumulatorów i ładowarki nie należy wyrzucać do zwykłych zmieszanych śmieci domowych! Produkt należy oddać do zbiórki selektywnej w autoryzowanym punkcie recyklingu. Elektronarzędzia należy oddawać do przyjaznego dla środowiska zakładu recyklingu.

ROZWIĄZYWANIE PROBLEMÓW

PROBLEM	PRZYCZYNA	ROZWIĄZANIE
Lampa nie działa.	<ul style="list-style-type: none"> ■ Niski stan naładowania akumulatora. ■ Do lampy nie włożono akumulatora. ■ Lampa posiada wyłącznik automatyczny, który uniemożliwia włączenie lampy po złożeniu panelu górnego. ■ Inne niezidentyfikowane przyczyny. 	<ul style="list-style-type: none"> ■ Naładować akumulator. ■ Prawidłowo podłączyć akumulator do lampy. ■ Rozłożyć panel górny pod kątem ponad 15°. ■ Skontaktować się z punktem serwisowym EGO w celu dokonania naprawy.
Lampa pracująca w trybie „BOOST” z czasem przełącza się na niższe ustawienie jasności.	<ul style="list-style-type: none"> ■ Jest to funkcja zabezpieczająca, która zapobiega przegrzaniu się lampy. 	<ul style="list-style-type: none"> ■ Poczekać, aż lampa ostygnie; spróbować nacisnąć i przez 2-3 sekundy przytrzymać przycisk „+”, aby ponownie włączyć tryb „BOOST”.
Urządzenie USB nie ładuje się przez port USB.	<ul style="list-style-type: none"> ■ Użytkownik nie włączył lampy przed rozpoczęciem ładowania urządzenia USB. 	<ul style="list-style-type: none"> ■ Na krótko nacisnąć przycisk zasilania, aby włączyć lampę – spowoduje to włączenie się portu USB. Nawet jeśli podczas ładowania przez USB lampa zostanie wyłączona, podłączone urządzenie USB będzie się ładować przez około 2 godziny.
Lampa wyłącza się nagle podczas użytkowania.	<ul style="list-style-type: none"> ■ Lampa posiada automatyczny wyłącznik, który wyłącza lampę, gdy panel górny zostanie złożony 10±5° od panelu dolnego. 	<ul style="list-style-type: none"> ■ Upewnić się, że panel górny jest rozłożony pod kątem ponad 15°.
Nie można przekręcić uchwytu głównego.	<ul style="list-style-type: none"> ■ Uchwyt jest zamocowany za pomocą pokrętła blokady. 	<ul style="list-style-type: none"> ■ Przekręcić pokrętło blokady w lewo (przeciwnie do kierunku ruchu wskazówek zegara), aby poluzować uchwyt główny.

PL

GWARANCJA

POLITYKA GWARANCYJNA EGO

W celu zapoznania się z wszystkimi warunkami polityki gwarancyjnej EGO prosimy odwiedzić stronę egopowerplus.com.

PŘEČTĚTE SI VŠECHNY POKYNY!



PŘEČTĚTE SI NÁVOD K OBSLUZE

VAROVÁNÍ: Z důvodu bezpečnosti by měl všechny opravy a výměny provádět kvalifikovaný servisní technik.

BEZPEČNOSTNÍ SYMBOLY

Účelem bezpečnostních symbolů je upoutat vaši pozornost k případným nebezpečím. Bezpečnostní symboly a jejich vysvětlení vyžadují vaši zvýšenou pozornost a porozumění. Výstražné symboly samy o sobě nevyklučují žádné nebezpečí. Pokyny a varování nejsou náhradou vhodných opatření pro prevenci úrazů.

VAROVÁNÍ: Před použitím tohoto výrobku si přečtěte a seznamte se se všemi bezpečnostními pokyny v tomto návodu k obsluze včetně veškerých výstražných symbolů jako např. „**NEBEZPEČÍ**“, „**VAROVÁNÍ**“ a „**UPOZORNĚNÍ**“. Nedodržení níže uvedených pokynů může mít za následek úraz elektrickým proudem, požár a/nebo vážná zranění osob.

CZ

	Bezpečnostní upozornění	Bezpečnostní opatření týkající se vaší bezpečnosti.
	Přečtěte si návod k obsluze a porozumějte mu.	Z důvodu snížení rizika úrazu si musí uživatel před použitím tohoto výrobku přečíst návod k obsluze a porozumět mu.
	Světelný paprsek	Neđivte se do světelného paprsku.
	Horký povrch	Riziko popálení. Nedotýkejte se horkého povrchu.
	Třída III	Ochrana před úrazem elektrickým proudem.
	CE	Tento výrobek je v souladu s platnými směnicemi ES.

	UKCA	Tento výrobek je v souladu s platnými předpisy ve Spojeném království.
	WEEE	Odpadní elektrické výrobky se nesmí likvidovat s domovním odpadem. Odevzdejte je do autorizovaného recyklačního střediska.
	Stejnoseměrný proud	Druh nebo charakteristika proudu
V	Volty	Napětí
min.	Minuty	Čas
A	Ampéry	Proud
mm	Milimetry	Délka velikosti
lm	Lumeny	Světelný tok
h	Hodiny	Čas

OBEČNÁ BEZPEČNOSTNÍ UPOZORNĚNÍ

- S osvětlením zacházejte opatrně.
- Nemiňte světelným paprskem na osoby nebo zvířata a sami se do světelného paprsku neđivte (ani z dálky).
- Při provozu osvětlení nezakrývejte hlavu lampy (hlava lampy se během provozu zahřívá a při akumulaci tepla může způsobit popáleniny).

AKUMULÁTORY

- Dodávaný akumulátor je částečně nabitý (v zájmu zajištění maximální kapacity akumulátoru jej před prvním použitím vašeho elektrického nářadí úplně dobijte v nabíječce)
- Poškozený akumulátor nepoužívejte; měl by být okamžitě vyměněn.
- Akumulátor nerozebírejte.
- Nevystavujte nástroj/akumulátor dešti.

Světelný zdroj tohoto osvětlení není vyměnitelný; po skončení životnosti světelného zdroje se vymění celé osvětlení.

TECHNICKÉ ÚDAJE

Napětí	56 V ---
Úroveň jasu: Světelný tok/jas (4 panely dohromady) a přibližná doba provozu (4 panely s akumulátorem EGO 56 V 5,0 Ah)	Úroveň 1: 600 lm, 36 h Úroveň 2: 1 600 lm, 16 h Úroveň 3: 3 200 lm, 8 h Úroveň 4: 4 800 lm, 5 h Úroveň 5: 6 400 lm, 4 h Zvýšený výkon: 10 000 lm, 3 h*
Hmotnost (bez akumulátoru)	4,3 kg

*Světlo bude svítit výkonem 10 000 lm při okolní teplotě 25°C po dobu přibližně 1 hodiny a při úrovni jasu 5 bude svítit další 2 hodiny. Upozorňujeme, že doba provozu 1 hodina je zcela závislá na okolní teplotě. V chladnějším prostředí bude mít režim „BOOST“ (10 000 lm) delší dobu provozu, ale ve velmi horkém prostředí bude mít režim „BOOST“ (10 000 lm) kratší dobu provozu.

POPIS

POZNEJTE SVÉ PŘENOSNÉ OSVĚTLENÍ PROSTORU (obr. A1)

- Mechanismus vysouvání akumulátoru
- Západka
- Tlačítko pro uvolnění akumulátoru
- Hlavní rukojeť
- Zajišťovací tlačítko
- Základna
- Boční panely
- Horní rukojeť
- Horní panel
- Spodní panel
- Čočka (průhledný kryt) na každém panelu
- Tlačítko pro nastavení jasu
- Tlačítko pro výběr panelu
- Hlavní vypínač
- USB port
- Háčky
- Otvory pro montáž na stativ

OBSAH BALENÍ (OBR. A1)

OBSLUHA

VAROVÁNÍ: Nepoužívejte nástavce nebo příslušenství, které nedoporučuje výrobce tohoto výrobku. Použití nedoporučených nástavců a příslušenství může vést k vážnému úrazu.

Před každým použitím zkontrolujte celý výrobek, zda není poškozen, nechybí nebo nejsou uvolněné žádné díly, jako např. vruty, matice, šrouby, uzávěry atd. Pevně utáhněte všechny upevňovací prvky a uzávěry a výrobek nepoužívejte, dokud se nevymění všechny chybějící nebo poškozené díly.

POUŽITÍ

Tento výrobek můžete použít k osvětlení záplavy, osvětlení prostoru a nouzovému osvětlení.

OTOČENÍ SVĚTELNÝCH PANELŮ (Obr. B)

- Odklopte boční panely a otočením pojistného knoflíku proti směru hodinových ručiček uvolněte horní panel.
- Otáčením pojistného knoflíku ve směru hodinových ručiček zajistíte horní panel do požadovaného úhlu a otočte boční panely do požadovaných úhlů.

CZ

INSTALACE/ODPOJENÍ AKUMULÁTORU (Obr. J)

Používejte pouze EGO akumulátory a nabíječky uvedené na obr. A2.

Před prvním použitím akumulátor plně nabijte.

Instalace

Srovnejte žebrování akumulátoru s instalačními drážkami a zatlačte na akumulátor dokud neuslyšíte „cvaknutí“.

Vyjmutí

Stiskněte tlačítko pro uvolnění akumulátoru a vytáhněte jej.

C1-1	Žebro akumulátoru	C1-2	Instalační drážka
C1-3	Tlačítko pro uvolnění akumulátoru		

OBSLUHA OVLÁDACÍHO ROZHRANÍ (obr. D)

D1-1	Hlavní vypínač	D1-2	Tlačítko pro nastavení jasu
D1-3	Tlačítko pro výběr panelu	D1-4	USB port

POZNÁMKA: Při zapnutí si osvětlení prostoru zapamatuje poslední aktivní výběr na panelu a po opětovném zapnutí se na něj vrátí. Nastavení jasu se však vždy vrátí na výchozí nejnižší úroveň jasu 1 (600 lm).

Hlavní vypínač

Krátce stiskněte hlavní vypínač, aby se světlo ZAPNULO.

Opětovným krátkým stisknutím hlavního vypínače světlo VYPNETE.

Nastavení jasu

- Stisknutím tlačítka „+“ zvýšíte jas a stisknutím tlačítka „-“ jas snížíte.
- Stiskněte a podržte tlačítko „+“ po dobu 2-3 sekund a jas se přepne do režimu „BOOST“, tj. maximální jas.
- V režimu „BOOST“:
 - Stiskněte tlačítko „-“ a jas se vrátí na předchozí úroveň.
 - Aby se zabránilo přehřátí, světlo se přibližně po hodině provozu v režimu „BOOST“ automaticky přepne na úroveň jasu 5 (6 400 lm). Pokud se tak stane, nechte světlo vychladnout a zkuste znovu aktivovat režim „BOOST“.

CZ

Výběr panelu

- Stisknutím tlačítka „PANEL SELECT“ přepínáte mezi:
 - Všechny čtyři panely jsou zapnuté;
 - Zapnuté jsou pouze boční panely a horní panel;
 - Zapnutý je pouze horní panel.
- Stiskněte a podržte tlačítko „PANEL SELECT“ po dobu 2-3 sekund a světlo se přepne do režimu „Emergency“, tj. všechny ČTYŘI panely budou blikat.
- V nouzovém režimu stiskněte libovolné tlačítko (kromě hlavního vypínače) a světlo se vrátí k předchozímu nastavení jasu a výběru panelu.

USB port

USB port poskytuje nabíjecí energii 5 V= při kombinovaném odběru 1,5 A pro vaše zařízení USB.

AUTOMATICKÉ VYPNUTÍ (obr. E)

Toto osvětlení prostoru je vybaveno automatickým vypínačem, který vypne světlo, pokud je horní panel sklopen do $10 \pm 5^\circ$ od spodního panelu.

POUŽITÍ OSVĚTLENÍ (obr. F1-F3)

VAROVÁNÍ: Ujistěte se, že je osvětlení bezpečně nainstalováno, aby se zabránilo nebezpečí pádu předmětů. Nedodržení těchto pokynů může vést k vážnému zranění osob.

- **Chcete-li světlo zavěsit,** vytáhněte háčky umístěné v základně jednotky a zavěste světlo vzhůru nohama.
- **Chcete-li světlo připevnit na stativ (není součástí dodávky),** upevněte šroub stavivu do jednoho z otvorů pro montáž stavivu na spodní straně základny.
- **Přenosné osvětlení** přenášejte za horní rukojeť.

ÚDRŽBA

VAROVÁNÍ: Při opravách používejte pouze originální náhradní díly. Použití jiných dílů může představovat riziko nebo může způsobit poškození výrobku. Z důvodu zajištění bezpečnosti a spolehlivosti musí všechny opravy provádět kvalifikovaný servisní technik.

VAROVÁNÍ: Před údržbou, čištěním nebo odstraňováním materiálu z nástroje vyjměte akumulátor z nářadí, abyste předešli vážnému zranění.

CELKOVÁ ÚDRŽBA

K čištění plastových dílů nepoužívejte rozpouštědla. Většina plastů je náchylná k poškození různými typy komerčních rozpouštědel a jejich použití je může poškodit. K odstranění nečistot, prachu, oleje, maziva atd. použijte čistý hadr.

VAROVÁNÍ: Dbejte, aby nikdy nedošlo ke styku plastových částí s brzdovými kapalinami, benzinem, ropnými produkty, penetračními oleji atd. Chemické látky mohou poškodit, zeslabit nebo poškodit plast, což může vést k vážnému úrazu.

PŘEPRAVA PŘÍSTROJE (obr. G)

1. Sklopte panely a háčky do úložné polohy.
2. Světlo přenášejte za hlavní rukojeť. Hlavní rukojeť lze otáčet v rozsahu 215° a v případě potřeby ji zafixovat v požadovaném úhlu pomocí aretačního knoflíku.

SKLADOVÁNÍ NÁŘADÍ

1. Sklopte panely a háčky do úložné polohy.
2. Osvětlení skladujte na suchém, dobře větraném místě mimo dosah dětí. Neskladujte nářadí v blízkosti hnojiv, benzínu nebo jiných chemikálií.

OCHRANA ŽIVOTNÍHO PROSTŘEDÍ



Elektrické zařízení, použité akumulátory a nabíječku nevhazujte do domovního odpadu! Předejte tento výrobek autorizované recyklační společnosti ke tříděnému sběru. Elektrické nářadí musí být vráceno do zařízení pro ekologickou recyklaci.

ŘEŠENÍ PROBLÉMŮ

PROBLÉM	PŘÍČINA	ŘEŠENÍ
Osvětlení nefunguje.	<ul style="list-style-type: none"> ■ Nízká kapacita akumulátoru. ■ K nářadí není připojen akumulátor. ■ Světlo je vybaveno automatickým vypínačem, který zabraňuje zapnutí světla při sklopeném horním panelu. ■ Další neidentifikované příčiny. 	<ul style="list-style-type: none"> ■ Nabijte akumulátor. ■ Správně připojte akumulátor ke světlu. ■ Rozložte horní panel pod úhlem větším než 15 °. ■ S opravou kontaktujte servisní středisko společnosti EGO.
Světlo v režimu „BOOST“ se časem změní na nižší jas.	<ul style="list-style-type: none"> ■ Jedná se o bezpečnostní funkci, která zabraňuje přehřátí světla. 	<ul style="list-style-type: none"> ■ Nechte světlo vychladnout a zkuste znovu aktivovat režim „BOOST“ stisknutím a podržením tlačítka „+“ po dobu 2-3 sekund.
USB zařízení nelze nabíjet přes USB port.	<ul style="list-style-type: none"> ■ Uživatel před nabíjením USB zařízení nerozsvítil světlo. 	<ul style="list-style-type: none"> ■ Krátkým stisknutím hlavního vypínače rozsvítíte kontrolku - tím se aktivuje port USB. I když je kontrolka během nabíjení USB vypnutá, připojené zařízení USB se bude nabíjet přibližně 2 hodiny.
Osvětlení během používání náhle zhasne.	<ul style="list-style-type: none"> ■ Světlo je vybaveno automatickým vypínačem, který vypne světlo, pokud je horní panel odklopen o $10 \pm 5^\circ$ od spodního panelu. 	<ul style="list-style-type: none"> ■ Ujistěte se, že je horní panel rozložen pod úhlem větším než 15°.
Hlavní rukojeť nebylo možné otáčet.	<ul style="list-style-type: none"> ■ Rukojeť je upevněna pojistným knoflíkem. 	<ul style="list-style-type: none"> ■ Otáčením pojistného knoflíku proti směru hodinových ručiček uvolněte hlavní rukojeť.

CZ

ZÁRUKA

ZÁRUKA SPOLEČNOSTI EGO

Úplné záruční podmínky společnosti EGO naleznete na webové stránce egopowerplus.com.

PREČÍTAJTE SI VŠETKY POKYNY!



PREČÍTAJTE SI NÁVOD NA OBSLUHU

VAROVANIE: Pre zaistenie bezpečnosti a spoľahlivosti je nevyhnutné, aby všetky opravy a výmeny vykonával len kvalifikovaný servisný technik.

BEZPEČNOSTNÉ SYMBOLY

Účelom bezpečnostných symbolov je upozorniť na možné nebezpečenstvá. Venujte príslušnú pozornosť a pochopte bezpečnostné symboly a ich vysvetlenia. Varovné symboly, samy o sebe, nedokážu eliminovať nebezpečenstvo. Pokyny a varovania, ktoré obsahujú, nie sú náhradou za vhodné opatrenia na prevenciu úrazov.

VAROVANIE: Pred použitím tohto výrobku si nezabudnite prečítať všetky bezpečnostné pokyny v tomto návode na obsluhu, vrátane všetkých výstražných symbolov, ako sú „**NEBEZPEČENSTVO**“, „**VAROVANIE**“ a „**UPOZORNENIE**“. Nedodržanie nižšie uvedených pokynov môže mať za následok úraz elektrickým prúdom, požiar a/alebo vážne zranenie.

SK

	Bezpečnostné upozornenie	Opatrenia, ktoré sa týkajú vašej bezpečnosti.
	Prečítajte si a pochopte návod na obsluhu.	Ak chcete znížiť riziko zranenia, používateľ musí pred použitím tohto výrobku prečítať a pochopiť návod na obsluhu.
	Svetelný lúč	Nepozerajte sa do svetelného lúča.
	Horúci povrch	Nebezpečenstvo popálenia. Nedotýkajte sa horúceho povrchu.
	Trieda III	Ochrana pred úrazom elektrickým prúdom.

	CE	Tento výrobok je v súlade s platnými smericami ES.
	UKCA	Tento výrobok je v súlade s platnou legislatívou Spojeného kráľovstva.
	WEEE	Odpadové elektrické výrobky sa nesmú likvidovať spolu s domovým odpadom. Odovzdajte do autorizovaného recyklačného strediska.
	Jednosmerný prúd	Typ alebo charakteristika prúdu
V	Volt	Napätie
min	Minúty	Čas
A	Ampéry	Prúd
mm	Milimetre	Dĺžka veľkosti
lm	Lúmeny	Svetelný tok
h	Hodiny	Čas

VŠEOBECNÉ BEZPEČNOSTNÉ UPOZORNENIA

- S osvetlením zaobchádzajte opatrne.
- Svetelný lúč nesmerujte na osoby alebo zvieratá a sami sa do svetelného lúča nepozerajte (ani z diaľky).
- Počas prevádzky osvetlenia nezakrývajte hlavu lampy (hlava lampy sa počas prevádzky zahrieva a pri nahromadení tepla môže spôsobiť popálenie).

AKUMULÁTORY

- Dodaný akumulátor je čiastočne nabitý (na zaručenie plnej kapacity akumulátora ho pred prvým zapnutím prístroja úplne nabite v nabíjačke)
- Akumulátor nepoužívajte, ak je poškodený; treba ho ihneď vymeniť.
- Akumulátor nerozoberajte.

- Nariadenie ani akumulátor nevystavujte dažďu.

Svetelný zdroj tohto osvetlenia nie je vymeniteľný; keď svetelný zdroj dosiahne koniec svojej životnosti, musí sa vymeniť celý svetelný zdroj.

TECHNICKÉ ÚDAJE

Napätie	56 V
Úroveň jasu: Svetelný tok/jas (kombinované 4 panely) a približná doba prevádzky (4 panely s batériou EGO 56 V 5,0 Ah)	Úroveň 1: 600 lm, 36 h Úroveň 2: 1 600 lm, 16 h Úroveň 3: 3 200 lm, 8 h Úroveň 4: 4 800 lm, 5 h Úroveň 5: 6 400 lm, 4 h Boost: 10 000 lm, 3 h*
Hmotnosť (bez akumulátora)	4,3 kg

*Svetlo bude svietiť pri 10 000 lm pri okolitej teplote 25°C približne 1 hodinu a bude svietiť ďalšie 2 hodiny pri úrovni jasu 5. Upozorňujeme, že 1 hodina chodu úplne závisí od okolitej teploty. V chladnejšom prostredí bude mať režim „BOOST“ (10 000 lm) dlhší čas prevádzky, ale vo veľmi horúcom prostredí bude mať režim „BOOST“ (10 000 lm) kratší čas prevádzky.

POPIS

SPOZNAJTE VAŠE PRENOSNÉ PRIESTOROVÉ OSVETLENIE (OBR. A1)

1. Mechanizmus vysúvania akumulátora
2. Západka
3. Tlačidlo uvoľnenia akumulátora
4. Hlavná rukoväť
5. Zaisťovací gombík
6. Základňa
7. Bočné panely
8. Horná rukoväť
9. Horný panel
10. Dolný panel
11. Šošovka (priehľadný kryt) na každom paneli
12. Tlačidlo nastavenia jasu
13. Tlačidlo výberu panela
14. Hlavný vypínač
15. USB port
16. Háky

17. Montážne otvory pre statív

OBSAH BALENIA (OBR. A1)

OBSLUHA

VAROVANIE: Nepoužívajte žiadne doplnky alebo príslušenstvo, ak ho neodporúča výrobca uvedeného výrobku. Používanie nástavcov alebo príslušenstva, ktoré nie sú odporúčané, môže viesť k vážnemu zraneniu osôb.

Pred každým použitím skontrolujte, či na zariadení nie sú poškodené, chýbajúce alebo uvoľnené časti, napríklad skrutky, matice, závitky, uzávery, atď. Bezpečne utiahnite všetky upevňovacie prvky a uzávery a nepoužívajte tento výrobok, kým nebudú vymenené všetky chýbajúce alebo poškodené diely.

POUŽITIE

Tento výrobok môžete použiť na osvetlenie záplav, osvetlenie priestorov a núdzové osvetlenie.

OTÁČANIE SVETELNÝCH PANELOV (OBR. B)

1. Rozložte bočné panely a otočte zaisťovací gombík proti smeru hodinových ručičiek, aby ste uvoľnili horný panel.
2. Otočením zaisťovacieho gombíka v smere hodinových ručičiek zaistíte horný panel v požadovanom uhle a otočte bočné panely do požadovaných uhlov.

SK

PRIPOJENIE/ODPOJENIE AKUMULÁTORA (OBR. C)

Používajte iba EGO akumulátory a nabíjačky uvedené na obr. A2.

Pred prvým použitím úplne nabite.

Pripojenie

Spojte akumulátor s montážnymi otvormi a stlačte akumulátor nadol, kým nebudete počuť „cvaknutie“.

Odpojenie

Stlačte tlačidlo na uvoľnenie akumulátora a vytiahnite akumulátor.

C1-1	Rebro akumulátora	C1-2	Montážny otvor
C1-3	Tlačidlo uvoľnenia akumulátora		

OVLÁDANIE OVLÁDACIEHO ROZHRANIA (OBR. D)

D1-1	Hlavný vypínač	D1-2	Tlačidlo nastavenia jasu
D1-3	Tlačidlo výberu panela	D1-4	USB port

POZNÁMKA: Keď sa rozsvieti priestorové osvetlenie, zapamätá si posledný aktívny výber panela a po reštarte sa k nemu vráti. Nastavenie jasu sa však vždy obnoví na predvolenú najnižšiu úroveň jasu 1 (600 lm).

Hlavný vypínač

Krátko stlačte hlavný vypínač, aby sa svetlo rozsvietilo.

Opätovným krátkym stlačením hlavného vypínača napájania svetlo vypnete.

Nastavenie jasu

- Stlačením tlačidla „+“ zvýšite jas a stlačením tlačidla „-“ jas znížite.
- Stlačte a podržte tlačidlo „+“ na 2-3 sekundy a jas sa prepne do režimu „BOOST“, t.j. maximálny jas.
- V režime „BOOST“:
 - Stlačte tlačidlo „-“ a jas sa vráti na predchádzajúcu úroveň.
 - Aby sa predišlo prehriatiu, svetlo sa po približne hodine prevádzky v režime „BOOST“ automaticky zníži na úroveň jasu 5 (6 400 lm). Ak k tomu dôjde, nechajte svetlo vychladnúť a skúste znova aktivovať režim „BOOST“.

Výber panelu

- Stlačením tlačidla „PANEL SELECT“ môžete prepínať medzi:
 - Všetky štyri panely sú zapnuté;
 - Zapnuté sú iba bočné panely a horný panel;
 - Je zapnutý iba horný panel.
- Stlačte a podržte tlačidlo „PANEL SELECT“ na 2-3 sekundy a svetlo sa prepne do „Emergency“ režimu, t.j. všetky ŠTYRI panely budú blikať.
- V núdzovom režime stlačte ľubovoľné tlačidlo (okrem hlavného vypínača) a svetlo obnoví predchádzajúce nastavenie jasu a výber panela.

USB port

USB port poskytuje nabíjacie napätie 5 V= pri kombinovanej odbere 1,5 A pre vaše USB zariadenia.

AUTOMATICKÉ VYPNUTIE (obr. E)

Toto priestorové osvetlenie je vybavené automatickým vypínačom, ktorý vypne svetlo, ak sa horný panel zloží v rozsahu 10±5 ° od spodného panela.

POUŽÍVANIE OSVETLENIA (obr. F1-F3)

VAROVANIE: Uistite sa, že je osvetlenie bezpečne nainštalované, aby ste predišli nebezpečenstvu pádu predmetov. Nedodržanie pokynov môže viesť k vážnemu zraneniu osôb.

- **Ak chcete osvetlenie zavesiť**, vyťahnite háčiky umiestnené v základni jednotky a zavesíte osvetlenie hore nohami.
- **Ak chcete osvetlenie namontovať na statív (nie je súčasťou balenia)**, zaistíte skrutku stativu do jedného z montážnych otvorov stativu na spodnej strane základne.
- **Prenosné osvetlenie** prenášajte za hornú rukoväť.

ÚDRŽBA

VAROVANIE: Pri údržbe používajte iba originálne náhradné diely. Použitie iných častí môže vyvolať nebezpečenstvo, alebo spôsobiť poškodenie výrobku. Pre zaistenie bezpečnosti a spoľahlivosti je nevyhnutné, aby všetky opravy vykonával len kvalifikovaný servisný technik.

VAROVANIE: Pred údržbou, čistením alebo odstraňovaním materiálu z náradia vyberte z náradia akumulátor, aby ste predišli vážnemu zraneniu osôb.

CELKOVÁ ÚDRŽBA

Na čistenie plastových dielov nepoužívajte rozpúšťadlá. Väčšina plastov je náchylná na poškodenie rôznymi typmi komerčných rozpúšťadiel a môžu sa poškodiť, ak sa rozpúšťadlá použijú. Použite kúsok čistej látky na odstránenie nečistôt, prachu, oleja, mastnoty atď.

VAROVANIE: Nikdy nedovoľte, aby brzdové kvapaliny, benzín, ropné výrobky, penetračné oleje atď., prišli do styku s plastovými časťami. Chemické látky môžu poškodiť, oslabiť alebo zničiť plast, čo môže viesť k vážnemu zraneniu.

PREPRAVA JEDNOTKY (obr. G)

1. Zložte panely a háčiky do úložnej polohy.
2. Prenášajte osvetlenie pomocou hlavnej rukoväte. Hlavná rukoväť sa dá otáčať v rozsahu 215 ° a v prípade potreby upevniť v požadovanom uhle pomocou zaistovacieho gombíka.

USKLADNENIE PRÍSTROJA

1. Zložte panely a háčiky do úložnej polohy.
2. Svetlo skladujte na suchom, dobre vetranom mieste, mimo dosahu detí. Neskladujte svetlo na alebo v blízkosti hnojív, benzínu alebo iných chemikálií.

OCHRANA ŽIVOTNÉHO PROSTREDIA

Nevyhadzujte elektrické zariadenia, nabíjačku a použité akumulátory do domového odpadu! Tento výrobok odneste na autorizované recyklačné miesto a poskytnite ho na separovaný zber. Elektrické náradie sa musí odovzdať do príslušného zariadenia na ekologicky šetrnú recykláciu.

SK

RIEŠENIE PROBLÉMOV

PROBLÉM	PRÍČINA	RIEŠENIE
Osvetlenie nefunguje.	<ul style="list-style-type: none"> ■ Nízka kapacita akumulátora. ■ Akumulátor nie je pripojený k osvetleniu. ■ Osvetlenie je vybavené automatickým vypínačom, ktorý zabraňuje rozsvieteniu pri zložení hornom paneli. ■ Ďalšie neidentifikované príčiny. 	<ul style="list-style-type: none"> ■ Nabite akumulátor. ■ Pripojte akumulátor k osvetleniu správne. ■ Rozložte horný panel do uhla viac ako 15 °. ■ Kontaktujte servisné stredisko EGO pre opravu.
Osvetlenie v režime „BOOST“ sa časom zníži na nižší jas.	<ul style="list-style-type: none"> ■ Ide o bezpečnostný prvok, ktorý má zabrániť prehriatiu svetla. 	<ul style="list-style-type: none"> ■ Nechajte svetlo vychladnúť a skúste znovu aktivovať režim „BOOST“ stlačením a podržaním tlačidla „+“ na 2-3 sekundy.
USB zariadenie nie je možné nabíjať cez USB port.	<ul style="list-style-type: none"> ■ Používateľ nezapol svetlo pred nabíjaním zariadenia USB. 	<ul style="list-style-type: none"> ■ Krátkym stlačením tlačidla napájania zapnite svetlo – tým sa aktivuje USB port. Aj keď svetlo počas nabíjania cez USB zhasne, pripojené USB zariadenie bude pokračovať v nabíjaní približne 2 hodiny.
Počas používania sa osvetlenie náhle vypne.	<ul style="list-style-type: none"> ■ Osvetlenie je vybavené automatickým vypínačom, ktorý vypne svetlo, ak je horný panel zložený o 10 ± 5° od spodného panelu. 	<ul style="list-style-type: none"> ■ Uistite sa, že horný panel je rozložený do uhla viac ako 15°.
Hlavná rukoväť sa nedala otáčať.	<ul style="list-style-type: none"> ■ Rukoväť je upevnená zaistovacím gombíkom. 	<ul style="list-style-type: none"> ■ Otočením zaistovacieho gombíka proti smeru hodinových ručičiek uvoľnite hlavnú rukoväť.

SK

ZÁRUKA

ZÁRUKNÁ POLITIKA EGO

Navštívte webové stránky egopowerplus.com pre úplné podmienky záručnej politiky spoločnosti EGO.

OLVASSA EL AZ ÖSSZES UTASÍTÁST!



OLVASSA EL A HASZNÁLATI ÚTUTATÓT

▲ FIGYELMEZTETÉS: A biztonságosság és megbízhatóság biztosítása érdekében minden javítást és cserét szakképzett szerviztechnikus hajtson végre.

BIZTONSÁGI SZIMBÓLUMOK

A biztonsági szimbólumok célja, hogy felhívják a figyelmet az esetleges veszélyekre. Nagyon figyeljen a biztonsági szimbólumokra és magyarázatokra, ill. ezek megértésére. A szimbólumok figyelmeztetései önmagukban nem hártják el a veszélyeket. Az utasítások és figyelmeztetések nem helyettesítik a megfelelő balesetmegelőző intézkedéseket.

▲ FIGYELMEZTETÉS: A termék használata előtt feltétlenül olvassa el és értse meg a jelen használati útmutatóban található valamennyi biztonsági utasítást, valamint a „VESZÉLY”, „FIGYELMEZTETÉS” és „FIGYELEM” biztonsági figyelmeztető szimbólumokat is. Az alább felsorolt utasítások be nem tartása áramütést, tűzveszélyt és/vagy súlyos személyi sérülést idézhet elő.

	Biztonsági figyelmeztetés	Az Ön biztonságát érintő óvintézkedések.
	Olvassa el és értelmezze a használati útmutatót	A sérülések kockázatának csökkentése érdekében a felhasználónak a termék használata előtt el kell olvasnia, és meg kell értenie a használati útmutatót.
	Fénysugár	Ne nézzen a fénysugárba.
	Forró felület	Égési kockázat. Ne érintse meg a forró felületet.
	III. osztály	Áramütés elleni védelem.

	CE	A termék megfelel az érvényes EK irányelveknek.
	UKCA	Ez a termék megfelel az Egyesült Királyság hatályos jogszabályainak.
	WEEE	Az elhasználdott elektromos termékek nem helyezhetők a háztartási hulladékok közé. Vigye hivatalos újrahasznosító telephelyre.
	Egyenáram	Áram típusa vagy jellemzői
V	Volt	Feszültség
perc	Perc	Idő
A	Amper	Áramerősség
mm	Milliméter	Hossz
lm	Lumen	Fényáram
óra	Óra	Idő

HU

ÁLTALÁNOS BIZTONSÁGI FIGYELMEZTETÉSEK

- Óvatosan bánjon a fényszórával.
- Ne irányítsa a fénysugarat személyekre vagy állatokra, és ne nézzen bele a fénysugárba (még távolról sem).
- A fényszóró működtetése közben ne takarja le a lámpafejet (a lámpafej működés közben felmelegszik, és égési sérüléseket okozhat, amikor a hő felhalmozódik).

AKKUMULÁTOROK

- A tartozék akkumulátor részlegesen van feltöltve (az akkumulátor teljes kapacitásának biztosítása érdekében az elektromos szerszám első használata előtt töltsse fel teljesen az akkumulátort az akkumulátortöltőben).
- A hibás akkumulátort ne használja; haladéktalanul cserélje ki.

- Ne szerelje szét az akkumulátort.
- A szerszámot/akkumulátort óvja az esőtől.

A fényszóró fényforrása nem cserélhető; ha a fényforrás eléri az élettartama végét, akkor a teljes világítótestet ki kell cserélni.

JELLEMZŐK

Feszültség	56 V $\overline{\text{---}}$
Fényerőszintek: Fényáram/fényerő (4 panel kombinálva) és hozzávetőleges működési idő (4 panel EGO 56V 5,0 Ah akkumulátorral)	1. szint: 600 lm, 36 h Szint 2: 1.600 lm, 16 óra 3. szint: 3.200 lm, 8 óra 4. szint: 4.800 lm, 5 óra 5. szint: 6.400 lm, 4 óra Turbó: 10.000 lm, 3 óra*
Súly (akkumulátoregység nélkül)	4,3 kg

* A fényszóró 25°C környezeti hőmérsékleten 10.000 lumennel körülbelül 1 órán keresztül képes világítani, utána további 2 órán át az 5. fényerőszinten világít. Vegye figyelembe, hogy az 1 órás működési idő teljes mértékben a környezeti hőmérséklettel függ. Hűvösebb környezetben a „TURBÓ” mód (10.000 lm) hosszabb ideig képes működni, nagyon forró környezetben azonban a „TURBÓ” mód (10.000 lm) rövidebb működésre képes.

HU

LEÍRÁS

ISMERJE MEG A HORDOZHATÓ FÉNYSZÓRÓT (A1 ábra)

1. Az akkumulátor kilövő mechanizmusa
2. Zár
3. Akkumulátor kioldógomb
4. Fő fogantyú
5. Reteszelőgomb
6. Talp
7. Oldalsó panelek
8. Felső fogantyú
9. Felső panel
10. Alsó panel
11. Lencse (átlátszó burkolat) az egyes paneleken
12. Fényerőszabályozó gomb
13. Panelválasztó gomb
14. Főkapcsoló gomb
15. USB port

16. Kampók
17. Lyuk háromlábú állvány felszereléséhez

A CSOMAG TARTALMA (A1 ÁBRA)

HASZNÁLAT

▲ FIGYELMEZTETÉS: Ne használjon a termék gyártója által nem javasolt tartozékokat. A nem javasolt tartozékok használata súlyos személyi sérülést okozhat.

Minden használat előtt ellenőrizze a teljes terméket sérülések, hiányzó vagy laza alkatrészek, pl. csavarok, anyák, alátétek, sapkák stb. szempontjából. Biztonságosan húzzon meg minden rögzítőt és sapkát, és ne működtesse a terméket, amíg a sérült vagy hiányzó alkatrészeket ki nem cserélték.

ALKALMAZÁS

Használhatja ezt a terméket reflektorként, kültéri világításként és vészhelyzeti világításként.

A VILÁGÍTÓ PANELEK KIHAJTÁSA (B ábra)

1. Hajtsa ki az oldalsó paneleket, és forgassa el a reteszelőgombot az óramutató járásával ellentétes irányba a felső panel felszabadításához.
2. Forgassa el a reteszelőgombot az óramutató járásával megegyező irányba, hogy rögzítse a felső panelt a kívánt szögben, és hajtsa ki az oldalsó paneleket a kívánt szögbe.

AZ AKKAUMULÁTOREGYSÉG CSATLAKOZTATÁSA / LEVÁLASZTÁSA (C ábra)

Csak az A2 ábrán felsorolt EGO akkumulátoregységeket és töltőket használja.

Az első használat előtt teljesen töltsé fel.

Csatlakoztatás

Illessze az akkumulátor bordáit az akkumulátorban lévő szerelőnyíláshoz, és nyomja le az akkumulátoregységet, amíg kattánást nem hall.

Leválasztás

Oldja ki az akkumulátor kioldógombot, és húzza ki az akkumulátoregységet.

C1-1	Akkumulátor borda	C1-2	Szerelőnyílás
C1-3	Akkumulátor kioldógomb		

A VEZÉRLŐ INTERFÉSZ MŰKÖDTETÉSE (D ábra)

D1-1	Főkapcsoló gomb	D1-2	Fényerőszabályozó gomb
D1-3	Panelválasztó gomb	D1-4	USB port

MEGJEGYZÉS: A fényszóró a bekapcsoláskor megjegyzi az utolsó aktív panelválasztást, és újraindításkor ehhez tér vissza. A fényerő-beállítás azonban mindig visszaáll az alapértelmezett legalacsonyabb 1. fényerőre (600 lm).

Főkapcsoló gomb

Nyomja meg röviden a főkapcsoló gombot a fényszóró bekapcsolásához.

Nyomja meg ismét röviden a főkapcsoló gombot a fény kikapcsolásához.

A fényerő szabályozása

- Nyomja meg a „+” gombot a fényerő növeléséhez, és nyomja meg a „-” gombot a fényerő csökkentéséhez.
- Nyomja meg és tartsa lenyomva a „+” gombot 2-3 másodpercig, és a fényerő „TURBÓ” módba vált, azaz a fényerő maximális lesz.
- „TURBÓ” módban:
 - Nyomja meg a „-” gombot, és a fényerő visszatér az előző szintre.
 - A túlmelegedés elkerülése érdekében „TURBÓ” módban a fényszóró körülbelül egy óras működés után automatikusan levált az 5. fényerőszintre (6.400 lm). Ha ez megtörténik, hagyja a fényszórót lehűlni, majd próbálja meg újra aktiválni a „TURBÓ” módot.

Panelek kiválasztása

- Nyomja meg a „PANELVÁLASZTÓ” gombot az alábbi lehetőségek közötti a váltáshoz:
 - Mind a négy panel be van kapcsolva;
 - Csak az oldalsó panelek és a felső panel van bekapcsolva;
 - Csak a felső panel van bekapcsolva.
- Nyomja meg és tartsa lenyomva a „PANELVÁLASZTÓ” gombot 2-3 másodpercig, ekkor a fényszóró „Vészhelyzet” módba vált, azaz mind a NÉGY panel villogni kezd.
- Ha „Vészhelyzet” módban bármelyik gombot megnyomja (a főkapcsoló gomb kivételével), a fényszóró az előző fényerő-beállítással és panelválasztással folytatja a működést.

USB port

Az USB-port 5 V DC töltési teljesítményt biztosít, 1,5 amper áramerősséggel az USB-eszközök számára.

AUTOMATIKUS KIKAPCSOLÁS (E ábra)

Ez a fényszóró automatikus kikapcsoló funkcióval rendelkezik, amely kikapcsolja a fényt, ha a felső panelt az alsó paneltől $10 \pm 5^\circ$ -os szögben elfordítják.

A FÉNYSZÓRÓ HASZNÁLATA (F1-F3 ÁBRA)

▲ FIGYELMEZTETÉS: Győződjön meg arról, hogy a fényszóró biztonságosan van-e felszerelve, hogy megakadályozza a tárgyak leesését. A jelen utasítások be nem tartása súlyos személyi sérülést eredményezhet.

- **A fényszóró felakasztásához** húzza ki az egység talpán található kampókat, és fejjel lefelé függesse fel a fényszórót.
- **A fényszóró háromlábú állványra (nem tartozék) történő felszereléséhez** rögzítse az állvány csavarját a talp alján található egyik állványrögzítő lyukhoz.
- **Hordozható megvilágításhoz** vigye a fényszórót a felső fogantyúval.

KARBANTARTÁS

▲ FIGYELMEZTETÉS: Javításkor használjon azonos pótalkatrészeket. Más alkatrészek használata veszélyt okozhat, vagy megrongálhatja a terméket. A biztonságosság és megbízhatóság biztosítása érdekében minden javítást szakképzett szerviztechnikus hajtson végre.

▲ FIGYELMEZTETÉS: A súlyos személyi sérülések elkerülése érdekében távolítsa el az akkumulátoregységet a szerszámból szerelés, tisztítás előtt, vagy mielőtt valamit eltávolítana az egységből.

ÁLTALÁNOS KARBANTARTÁS

A műanyag alkatrészek tisztításához ne használjon oldószereket. A legtöbb műanyag különböző vegyi oldószerek hatására károsodik, ezek megrongálhatják őket. Egy tiszta ruhával távolítsa el a szennyeződéseket, port, olajat, zsírt stb.

▲ FIGYELMEZTETÉS: Fékolaj, benzin, petróleum alapú termékek, behatoló olajok, stb. soha ne érintkezzenek a műanyag alkatrészekkel. A vegyszerek megrongálhatják, gyengíthetik vagy megtámadhatják a műanyagot, ezáltal súlyos személyi sérülést okozhatnak.

HU

AZ EGYSÉG SZÁLLÍTÁSA (G ábra)

1. Hajtsa be a paneleket és a kampókat tárolási helyzetbe.
2. A fényszórót a fő fogantyúnál fogva vigye. A fő fogantyú 215° tartományon belül elforgatható, és szükség esetén a reteszelőgomb segítségével a kívánt szögben rögzíthető.

AZ EGYSÉG TÁROLÁSA

1. Hajtsa be a paneleket és a kampókat tárolási helyzetbe.
2. A fényszórót száraz, jól szellőző helyen tárolja, ahol gyermekek nem férhetnek hozzá. Ne tárolja a fényszórót trágya, benzin vagy más vegyszerek mellett.

KÖRNYEZETVÉDELEM



Ne dobja az elektromos felszerelést, az elhasznált akkumulátort és a töltőt a háztartási hulladékok közé! Vigye hivatalos újrahasznosító telephelyre, és tegye hozzáférhetővé a szelektív gyűjtéshez. Az elektromos szerszámokat környezetbarát újrahasznosító üzembe kell vinni.

HIBAELHÁRÍTÁS

PROBLÉMA	OK	MEGOLDÁS
A fényszóró nem működik.	<ul style="list-style-type: none"> ■ Az akkumulátor töltöttsége alacsony. ■ Az akkumulátoregység nincs csatlakoztatva a fényszóróhoz. ■ A fényszóró automatikus kikapcsoló funkcióval rendelkezik, amely megakadályozza a fény bekapcsolását, amikor a felső panel be van hajtva. ■ Egyéb ismeretlen okok. 	<ul style="list-style-type: none"> ■ Töltse fel az akkumulátort. ■ Csatlakoztassa az akkumulátort megfelelően a fényszóróhoz. ■ Hajtsa ki a felső panelt 15°-nál nagyobb szögben. ■ Forduljon az EGO szervizközponthoz a javításhoz.
„TURBÓ” módban a fény bizonyos idő elteltével alacsonyabb fényerővel világít.	<ul style="list-style-type: none"> ■ Ez egy biztonsági funkció, amely megakadályozza a fényszóró túlmelegedését. 	<ul style="list-style-type: none"> ■ Hagyja a fényszórót lehűlni, majd próbálja meg újra aktiválni a „TURBÓ” módot a „+” gomb megnyomásával és 2-3 másodpercig tartó nyomva tartásával.
Az USB-eszköz nem tölthető fel az USB porton keresztül.	<ul style="list-style-type: none"> ■ A felhasználó nem kapcsolta be a fényszórót az USB-eszköz feltöltése előtt. 	<ul style="list-style-type: none"> ■ Röviden nyomja meg a főkapcsoló gombot a fényszóró bekapcsolásához – ez aktiválja az USB portot. Még akkor is, ha a fényszóró ki van kapcsolva az USB töltési folyamat során, a csatlakoztatott USB-eszköz kb. 2 órán keresztül folytatja a töltést.
Használat közben a fényszóró hirtelen kikapcsol.	<ul style="list-style-type: none"> ■ A fényszóró automatikus kikapcsoló funkcióval rendelkezik, amely kikapcsolja a fényt, ha a felső panelt az alsó paneltől 10 ± 5°-os szögben elfordítják. 	<ul style="list-style-type: none"> ■ Győződjön meg arról, hogy a felső panel 15°-nál nagyobb szögben van-e kihajtva.
A fő fogantyút nem lehet forgatni.	<ul style="list-style-type: none"> ■ A fogantyút a reteszelőgomb rögzíti. 	<ul style="list-style-type: none"> ■ Forgassa el a reteszelőgombot az óramutató járásával ellentétes irányba a fő fogantyú meglazításához.

HU

GARANCIA

EGO GARANCIÁLIS FELTÉTELEK

Kérjük, látogasson el az egopowerplus.com oldalra, ahol megtalálja a részletes EGO garanciális feltételeket.

CITIȚI TOATE INSTRUCȚIUNILE!



CITIȚI MANUALUL DE INSTRUCȚIUNI

⚠️ AVERTISMENT: Pentru siguranța și fiabilitatea produsului, toate reparațiile și înlocuirile de piese ar trebui efectuate de către un tehnician de service autorizat.

SIMBOLURI PRIVIND SIGURANȚA

Scopul simbolurilor privind siguranța este să vă atragă atenția asupra pericolelor posibile. Simbolurile privind siguranța și explicațiile furnizate cu acestea merită atenția și înțelegerea dumneavoastră. Avertizările simbolurilor nu elimină, prin ele însele, niciun pericol. Instrucțiunile și avertizările pe care le oferă acestea nu pot înlocui măsurile adecvate de prevenire a accidentelor.

⚠️ AVERTISMENT: Asigurați-vă că ați citit și înțelegiți toate instrucțiunile privind siguranța din acest Manual de utilizare, inclusiv toate simbolurile de alertă privind siguranța precum „PERICOL”, „AVERTISMENT” și „ATENȚIE” înainte de a utiliza acest produs. Nerespectarea tuturor instrucțiunilor enumerate mai jos poate duce la electrocutare, incendiu și/sau vătămări corporale grave.

RO

	Alertă privind siguranța	Precauții care implică siguranța dumneavoastră.
	Citiți și înțelegeți manualul de instrucțiuni	Pentru a reduce riscul de vătămare, utilizatorul trebuie să citească și să înțeleagă manualul de instrucțiuni înainte de a utiliza acest produs.
	Fascicul de lumină	Nu priviți în fasciculul de lumină.
	Suprafață fierbinte	Riscul de arsuri. Nu atingeți suprafața fierbinte.
	Clasa III	Protecție împotriva șocurilor electrice.

	CE	Acest produs este în conformitate cu directivele europene aplicabile.
	UKCA	Acest produs este în conformitate cu legislația aplicabilă din Marea Britanie.
	DEEE	Deșeurile produselor electrice nu trebuie să fie eliminate împreună cu deșeurile menajere. Predați-le unui punct de reciclare autorizat.
	Curent continuu	Tip sau o caracteristică de curent
V	Volt	Tensiune
min	Minute	Durăta
A	Amperi	Curent
mm	Milimetri	Lungimea dimensiunii
lm	Lumeni	Flux luminos
h	Ore	Durăta

AVERTISMENTE GENERALE DE SIGURANȚĂ

- Manipulați reflectorul cu grijă.
- Nu direcționați fasciculul de lumină către persoane sau animale și nu vă uitați singur în fasciculul de lumină (nici măcar de la distanță).
- Nu acoperiți capul lămpii în timpul funcționării luminii (capul lămpii se încălzește în timpul funcționării și poate provoca arsuri atunci când se acumulează căldura).

ACUMULATORII

- Bateria furnizată este parțial încărcată (pentru a asigura o capacitate maximă a bateriei, încărcați-o complet utilizând încărcătorul acesteia înainte de a utiliza unealta electrică pentru prima dată)

- Nu folosiți bateria dacă aceasta este avariată; ea trebuie înlocuită imediat
- Nu dezasașblați bateria.
- Nu expuneți scula/bateria la ploaie.

Sursa de lumină a acestui corp de iluminat nu poate fi înlocuită; când sursa de lumină ajunge la sfârșitul duratei de viață, întregul corp de iluminat trebuie înlocuit.

SPECIFICAȚII

Tensiune	56 V ---
Nivelul de luminozitate: Flux luminos/Luminozitate (4 panouri combinate) și Timp de rulare aproximativ (4 panouri cu EGO baterie 56V 5.0 Ah)	Nivelul 1: 600 lm, 36 h Nivelul 2: 1,600 lm, 16 h Nivelul 3: 3,200 lm, 8 h Nivelul 4: 4,800 lm, 5 h Nivelul 5: 6,400 lm, 4 h Amplificare: 10,000 lm, 3 h*
Greutate (fără set de acumulatori)	4,3 kg

*Corp de iluminat se va aprinde la 10.000 lm la temperatura ambientală de 25°C timp de aproximativ 1 ora și va funcționa încă 2 ore la nivelul de luminozitate 5. Vă rugăm să rețineți că timpul de rulare de 1 oră depinde în întregime de temperatura ambientală. Într-un mediu mai rece, modul „BOOST” (10.000lm) va avea timp de rulare mai lung, dar într-un mediu foarte fierbinte modul „BOOST” (10.000lm) va avea un timp de rulare mai scurt.

DESCRIEREA

CUNOAȘTEȚI-VĂ ILUMINATORUL DE SUPRAFAȚĂ PORTABIL (Fig. A1)

1. Mecanism de ejectare a bateriei
2. Zăvor
3. Buton de detașare a acumulatorului
4. Mâner principal
5. Lock-Knob
6. Bază
7. Panouri laterale
8. Mâner superior
9. Panoul superior
10. Panoul inferior
11. Lentilă (capac transparent) pe fiecare panou
12. Butonul de reglare luminozității

13. Buton de selectare a panoului
14. Buton de alimentare
15. Port USB
16. Cârlige
17. Găuri de montare trepid

LISTA COMPONENTELOR (FIG. A1)

FUNCȚIONARE

⚠ AVERTISMENT: Nu utilizați nicio componentă sau accesoriu care nu a fost recomandat de producătorul acestui produs. Utilizarea de accesorii nerecomandate se poate solda cu vătămări grave.

Înainte a fiecărei utilizări, inspectați întregul produs pentru depistarea defectelor, componentelor lipsă sau slăbite precum șuruburi, piulițe, bolțuri, capace etc. Strângeți bine toate elementele de prindere și capacele și nu utilizați acest produs dacă piesele lipsă sau defecte nu sunt înlocuite.

APLICARE

Puteți utiliza acest produs pentru iluminatul cu reflector, iluminatul unei zonei și iluminatul de urgență.

PIVOTAREA PANOURILOR LUMINOASE (Fig.B)

1. Desfaceți panourile laterale și rotiți butonul de blocare în sens invers acelor de ceasornic pentru a elibera panoul superior.
1. Rotiți butonul de blocare în sensul acelor de ceasornic pentru a fixa panoul superior la unghiul dorit și pivotați panourile laterale în unghiurile dorite.

RO

ATAȘAREA/DETAȘAREA SETULUI DE ACUMULATORI (Fig. C)

Utilizați numai seturile de acumulatori EGO și încărcătoarele prezentate în Fig. A2.

Încărcați acumulatorul complet înainte de prima utilizare.

Pentru atașare

Aliniați nervurile de pe acumulator cu fantele de instalare și apăsați în jos setul de acumulatori până la auzul unui clic.

Pentru detașare

Apăsați butonul de detașare al setului de acumulatori și scoateți setul de acumulatori.

C1-1	Locaș acumulator	C1-2	Fantă de montare
C1-3	Buton de detașare a acumulatorului		

OPERAREA INTERFEȚEI DE CONTROL (Fig. D)

D1-1	Buton de alimentare	D1-2	Butonul de reglare luminozității
D1-3	Buton de selectare a panoului	D1-4	Port USB

OBSERVAȚIE: Când reflectorul este activat, aceasta își amintește ultima selecție activă a panoului și revine la repornire. Cu toate acestea, setarea luminozității se resetează întotdeauna la cel mai scăzut nivel de luminozitate implicit 1 (600lm).

Butonul de alimentare

Apăsați butonul de alimentare pentru scurt timp pentru a porni lumina.

Apăsați din nou butonul de alimentare pentru scurt timp pentru a opri lumina.

Ajustarea luminozității

- Apăsați butonul „+” pentru a crește luminozitatea și apăsați butonul „-” pentru a reduce luminozitatea.
- Apăsați și mențineți apăsat butonul „+” timp de 2-3 secunde, iar luminozitatea va trece în modul „BOOST”, adică luminozitatea maximă.
- Când vă aflați în modul „BOOST”:
 - Apăsați butonul „-” și luminozitatea va reveni la nivelul anterior.
 - Pentru a preveni supraîncălzirea, reflectorul se va comuta automat până la nivelul de luminozitate 5 (6.400 lm) după aproximativ o oră de funcționare în modul „BOOST”. Dacă se întâmplă acest lucru, lăsați reflectorul să se răcească și încercați să activați din nou modul „BOOST”.

Selectarea panoului

- Apăsați butonul „PANEL SELECT” pentru a comuta între:
 - Toate cele patru panouri sunt pornite;
 - Numai panourile laterale și panoul superior sunt pornite;
 - Numai panoul superior este pornit.
- Apăsați și mențineți apăsat butonul „PANEL SELECT” timp de 2-3 secunde, iar reflectorul va comuta în modul

„Urgentă”, adică toate cele patru panouri vor clipi.

- Când vă aflați în modul „Urgentă”, apăsați orice buton (butonul de alimentare exclus) și proiectorul va relua setarea anterioară a luminozității și selectarea panoului.

Port USB

Portul USB oferă o putere de încărcare de 5 Volți DC la o trageră combinată de 1.5 Amperi pentru dispozitivele USB.

OPRIRE AUTOMATĂ (Fig. E)

Acest reflector de zonă are un comutator automat de închidere care va opri lumina dacă panoul superior este pliat cu 10±5° față de panoul inferior.

UTILIZAREA REFLECTORULUI (Fig. F1-F3)

⚠️ AVERTISMENT: Asigurați-vă că reflectorul este instalat în siguranță pentru a preveni pericolul dat de căderea obiectului. Nerespectarea acestor instrucțiuni se poate solda cu vătămări corporale grave.

- Pentru a atârna reflectorul, scoateți cârligele situate la baza unității și atârnați cu susul în jos.
- Pentru a monta reflectorul pe un trepid (nu este inclus), fixați șurubul de trepid la una din găurile de montare trepid de pe partea de jos a bazei.
- Pentru iluminare portabilă, transportați reflectorul de mânerul de sus.

ÎNȚREȚINERE

⚠️ AVERTISMENT: La depanare, utilizați numai piese de schimb identice. Utilizarea oricăror altor piese poate crea un pericol sau poate produce o deteriorare. Pentru siguranța și fiabilitatea produsului, toate reparațiile trebuie efectuate de către un tehnician de service autorizat.

⚠️ AVERTISMENT: Pentru prevenirea vătămarilor corporale grave, scoateți setul de acumulatori din sculă înainte de a depana, curăța sau de a îndepărta materialul din produs.

ÎNȚREȚINERE GENERALĂ

Evitați utilizarea solvenților când curățați piese din plastic. Majoritatea pieselor din plastic sunt susceptibile să se deterioreze de la diverse tipuri de solvenți comerciali și se pot defecta prin utilizarea acestora. Utilizarea unei bucăți de cârpă curată pentru a îndepărta murdăria, praful, uleiul, grăsimile etc.

⚠️ AVERTISMENT: Nu permiteți niciodată lichidelor de frână, benzinei, produselor petroliere, uleiurilor penetrante etc. să intre în contact cu piese din plastic. Substanțele chimice pot deteriora, pot fragiliza sau pot distruge plasticul, ceea ce se poate solda cu vătămări grave.

TRANSPORTUL UNITĂȚII (Fig. G)

1. Pliăți panourile și cârligele în poziția de depozitare.
2. Transportați reflectorul de mânerul principal. Mânerul principal poate fi pivotat în intervalul de 215° și fixat la un unghi dorit de butonul de blocare, dacă este necesar.

DEPOZITAREA PRODUSULUI

1. Pliăți panourile și cârligele în poziția de depozitare.
2. Depozitați reflectorul într-un loc uscat, bine aerisit, inaccesibil copiilor. Nu depozitați produsul peste sau lângă îngrășămintă, benzină sau alte substanțe chimice.

PROTEJÂND MEDIUL ÎNCONJURĂTOR

Nu eliminați echipamentul electric, acumulatorul epuizat și încărcătorul de acumulator împreună cu deșeurile menajere! Predați acest produs unui punct de reciclare autorizat sau puneți-l la dispoziția colectării separate. Sculele electrice trebuie returnate unui centru de reciclare ecologic.

TROUBLESHOOTING

PROBLEMĂ	CAUZĂ	SOLUȚIE
Illuminatorul nu funcționează.	<ul style="list-style-type: none"> ■ Capacitate redusă a bateriei. ■ Setul de acumulatori nu este atașat la reflector. ■ Reflectorul dispune de un comutator automat de oprire care împiedică pornirea lui atunci când panoul superior este pliat. ■ Alte cauze neidentificate. 	<ul style="list-style-type: none"> ■ Încărcați acumulatorul. ■ Atașați acumulatorul pentru a se aprinde corect. ■ Desfaceți panoul superior la un unghi de peste 15°. ■ Contactați centrul de service EGO pentru reparații.
Reflectorul în modul "BOOST" se comută la o luminozitate mai mică în timp.	<ul style="list-style-type: none"> ■ Aceasta este o caracteristică de siguranță pentru a preveni supraîncălzirea reflectorului. 	<ul style="list-style-type: none"> ■ Lăsați reflectorul să se răcească și încercați să reactivați modul "BOOST" apăsând și ținând apăsat butonul "+" timp de 2-3 secunde.
Dispozitivul USB nu poate fi încărcat prin portul USB.	<ul style="list-style-type: none"> ■ Utilizatorul nu a aprins reflectorul înainte de a încărca dispozitivul USB. 	<ul style="list-style-type: none"> ■ Apăsăți scurt butonul de alimentare pentru a porni reflectorul - aceasta va activa portul USB. Chiar dacă reflectorul este oprit în timpul procesului de încărcare USB, dispozitivul USB conectat va continua încărcarea timp de aproximativ 2 ore.
Reflectorul se stinge brusc în timpul utilizării.	<ul style="list-style-type: none"> ■ Reflectorul dispune de un comutator automat de oprire care-l va opri dacă panoul superior este pliat la 10±5° de panoul inferior. 	<ul style="list-style-type: none"> ■ Asigurați-vă că panoul superior este desfăcut la un unghi de peste 15°.
Mânerul principal nu poate fi rotit.	<ul style="list-style-type: none"> ■ Mânerul este fixat de butonul de blocare. 	<ul style="list-style-type: none"> ■ Rotiți butonul de blocare în sens invers acelor de ceasornic pentru a slăbi mânerul principal.

RO

GARANȚIE

POLITICA PRIVIND GARANȚIA EGO

Vă rugăm să consultați site-ul egopowerplus.com pentru termenii și condițiile complete ale politicii privind garanția EGO.

PREBERITE VSA NAVODILA!



PREBERITE UPORABNIŠKI PRIROČNIK.

⚠ OPOZORILO: Za zagotovitev varnosti in zanesljivosti mora vsa popravila in zamenjave izvesti usposobljen servisni tehnik.

VARNOSTNI SIMBOLI

Namen varnostnih simbolov je, da vas opozorijo na morebitne nevarnosti. Bodite pozorni na varnostne simbole in njihova pojasnila ter jih poskušajte razumeti. Opozorilni simboli sami ne odpravljajo nobene nevarnosti. Navodila in opozorila niso nadomestilo za ustrezne ukrepe za preprečevanje nesreč.

⚠ OPOZORILO: Pred uporabo tega izdelka se prepričajte, da ste prebrali in razumeli vsa varnostna navodila v tem uporabniškem priročniku, vključno z vsemi varnostnimi opozorilnimi simboli, kot so **“NEVARNOST”**, **“OPOZORILO”** in **“POZOR”**. Zaradi neupoštevanja spodaj navedenih navodil lahko pride do električnega udara, požara in/ali resnih telesnih poškodb.

	Varnostno opozorilo	Varnostni ukrepi, ki se nanašajo na vašo varnost
	Uporabniški priročnik morate prebrati in razumeti.	Če želite zmanjšati nevarnosti poškodb, je pomembno, da pred uporabo naprav preberete uporabniški priročnik.
	Svetlobni žarek	Ne strmite v svetlobni žarek.
	Vroče površine	Nevarnost opeklin. Ne dotikajte se vročih površin.
	Razred III	Zaščita pred električnim udarom.
	CE	Ta izdelek je skladen z veljavnimi direktivami ES.

	UKCA	Ta izdelek je skladen z veljavno zakonodajo VB.
	Odpadna električna in elektronska oprema (OEEO)	Odpadnih električnih izdelkov ne odlagajte med gospodinjne odpadke. Odnesite jih v pooblaščen obrat za recikliranje.
	Enosmerni tok	Vrsta ali značilnost toka
V	Volt	Napetost
min	Minute	Čas
A	Amperi	Tok
mm	Milimetri	Dolžina velikosti
lm	Lumnov	Svetlobni tok
h	Ure	Čas

SPLOŠNA VARNOSTNA OPOZORILA

- S svetilko ravnajte previdno.
- Svetlobnega žarka ne usmerjajte na osebe ali živali in tudi sami ne strmite vanj (niti od daleč).
- Med delovanjem svetilke ne smete prekriti njene glave (slednja se med delovanjem segreje in lahko zaradi kopičenja toplote povzroči opekline).

BATERIJA

- Priložena baterija je delno napolnjena (če želite zagotoviti polno zmogljivost baterije, jo pred prvo uporabo popolnoma napolnite s polnilnikom za baterijo).
- Če je baterija poškodovana, je ne uporabljajte, ampak jo takoj zamenjajte.
- Baterije ne razstavljajte.
- Orodja/baterije ne izpostavljajte dežju.

Svetlobnega vira te svetilke ni mogoče zamenjati; ko se mu izteče življenjska doba, je potrebno celotno svetilko zamenjati.

SL

TEHNIČNI PODATKI

Napetost	56 V ---
Stopnja svetlosti: svetlobni tok/svetlost (4 plošče skupaj) in približen čas delovanja (4 plošče s 56 V 5,0 Ah baterijo EGO)	Stopnja 1: 600 lm, 36 h Stopnja 2: 1600 lm, 16 h Stopnja 3: 3200 lm, 8 h Stopnja 4: 4800 lm, 5 h Stopnja 5: 6400 lm, 4 h Povečanje svetlosti: 10.000 lm, 3 h*
Teža (brez baterijskega sklopa)	4,3 kg

* Svetilka bo svetila pri 10.000 lm in pri temperaturi okolice 25° C približno 1 uro, nato pa še 2 uri pri stopnji svetlosti 5. Upoštevajte, da je 1 ura delovanja v celoti odvisna od temperature okolice. V načinu "POVEČANJE SVETLOSTI" (10.000 lm) bo v hladnejšem okolju čas delovanja daljši, v zelo vročem okolju pa krajši.

OPIS

SPOZNAJTE SVOJO PRENOSNO PROSTORSKO SVETILKO (sl. A1)

- Mehanizem za izmet baterije
- Zapah
- Gumb za sprostitev baterije
- Glavni ročaj
- Gumb za zaklep
- Podnožje
- Stranske plošče
- Zgornji ročaj
- Zgornja plošča
- Spodnja plošča
- Leče (prozorna prevleka) na vsaki plošči
- Gumb za nastavev svetlosti
- Gumb za izbiro plošče
- Gumb za vklop/izklop
- Vrata USB
- Kavlji
- Luknje za montažo stojala

SL

VSEBINA PAKETA (SLIKA A1)

UPRAVLJANJE

⚠ OPOZORILO: Ne uporabljate priključkov ali dodatkov, ki jih proizvajalec tega izdelka ne priporoča. Uporaba priključkov ali dodatkov, ki niso priporočeni, lahko povzroči hude telesne poškodbe.

Pred vsako uporabo celoten izdelek pregledajte za poškodovane, manjkajoče ali zrahljanje dele, kot so vijaki, matice, pokrovi itd. Vsa zapirala in pokrove trdno privijte in izdelka ne uporabljajte dokler ne zamenjate manjkajočih ali poškodovanih delov.

UPORABA

Ta izdelek lahko uporabite za reflektorsko osvetlitev, prostorsko in zasilno razsvetljavo.

OBRAČANJE SVETLOBNIH PLOŠČ (slika B)

- Razprite stranske plošče in obrnite gumb za zaklep v nasprotni smeri urinega kazalca, da sprostite zgornjo ploščo.
- Gumb za zaklep obrnite v smeri urinega kazalca, da nastavite želeni kot nagiba zgornje plošče, stranske plošče pa razprite do želene nastavitve.

PRIKLJUČITEV/ODKLOP BATERIJSKEGA SKLOPA (slika C)

Napravo uporabljajte samo z baterijskimi sklopi in polnilniki EGO, navedenimi na sliki A2.

Pred prvo uporabo baterijo popolnoma napolnite.

Napotki za priključitev

Rebra baterije poravnajte z režami za namestitvev in baterijski sklop potisnite navzdol, da zaslišite klik.

Napotki za odklop

Pritisnite gumb za sprostitev baterije in baterijski sklop potegnite ven.

C1-1	Rebro baterije	C1-2	Reža za montažo
C1-3	Gumb za sprostitev baterije		

UPRAVLJANJE KRMILNEGA VMESNIKA (slika D)

D1-1	Gumb za vklop/izklop	D1-2	Gumb za nastavev svetlosti
D1-3	Gumb za izbiro plošče	D1-4	Vrata USB

OPOMBA: Ko je prostorska svetilka vklopljena, si zapomni zadnjo dejavno izbiro plošče in se ob ponovnem vklopu vrne v to stanje. Nastavitev svetlosti se pa vedno ponastavi na privzeto najnižjo stopnjo svetlosti 1 (600 lm).

Gumb za vklop/izklop

Za VKLOP svetilke na kratko pritisnite gumb za vklop/izklop.

Za IZKLOP svetilke ponovno na kratko pritisnite gumb za vklop/izklop.

Nastavitev svetlosti

- Za povečanje svetlosti pritisnite gumb "+", za zmanjšanje svetlosti pa gumb "-".
- Pritisnite in držite gumb "+" 2-3 sekunde, da se svetlost preklopi v način "POVEČANJE SVETLOSTI", tj. največja stopnja svetlosti.
- V načinu "POVEČANJE SVETLOSTI":
 - Pritisnite gumb "-", da se svetlost vrne na prejšnjo stopnjo.
 - Za preprečevanje pregrevanja se bo svetilka po približno eni uri delovanja v načinu "POVEČANJE SVETLOSTI" samodejno prestavila na stopnjo svetlosti 5 (6400 lm). V tem primeru pustite, da se svetilka ohladi in ponovno poskusite aktivirati način »POVEČANJE SVETLOSTI«.

Izbira plošče

- Pritisnite gumb za izbiro plošče, da preklopite med:
 - vklopljene so vse štiri plošče;
 - vklopljene so samo stranske plošče in zgornja plošča;
 - vklopljena je samo zgornja plošča.
- Pritisnite in držite gumb za izbiro plošče 2-3 sekunde, da svetilka preide v način "v sili", tj. vse ŠTIRI plošče utripajo.
- Ko ste v načinu "v sili", pritisnite kateri koli gumb (razen gumba za vklop/izklop), da svetilka ponovno vzpostavi prejšnjo nastavitev svetlosti in izbiro plošče.

Vrata USB

Vrata USB zagotavljajo 5 V enosmernega toka pri skupni porabi 1.5 A za polnjenje vaše naprave USB.

AVTOMATSKI IZKLOP (slika E)

Ta prostorska svetilka ima samodejno stikalo za izklop, ki svetilko izklopi, če je zgornja plošča zložena v razponu $10 \pm 5^\circ$ glede na spodnjo ploščo.

UPORABA SVETILKE (slike F1-F3)

⚠ OPOZORILO: Prepričajte se, da je svetilka pravilno nameščena, da preprečite nevarnost padajočih predmetov. Neupoštevanje teh navodil lahko povzroči resne telesne poškodbe.

- Če želite svetilko obesiti, izvlecite kavlje, ki se nahajajo na podnožju enote, in jo obesite tako, da je obrnjena navzdol.
- Če želite svetilko namestiti na stojalo (ni priloženo), pritrdite vijak stojala na eno od lukenj za montažo stojala na dnu podnožja.
- Za prenosno osvetlitev držite svetilko za zgornji ročaj.

VZDRŽEVANJE

⚠ OPOZORILO: Za popravila uporabljajte samo identične nadomestne dele. Uporaba drugih delov je tvegana in lahko poškoduje izdelek. Za zagotovitev varnosti in zanesljivosti mora vsa popravila izvesti usposobljen servisni tehnik.

⚠ OPOZORILO: Pred servisiranjem, čiščenjem ali odstranjevanjem materiala iz enote odstranite baterijski sklop iz orodja, da preprečite resne telesne poškodbe.

SPLOŠNO VZDRŽEVANJE

Pri čiščenju plastičnih delov ne uporabljajte topil. Večina vrst plastike se lahko pri uporabi različnih komercialnih topil poškoduje. Umazanijo, prah, olje, mast itd. odstranite s čisto krpo.

⚠ OPOZORILO: Nikoli naj zavorna tekočina, gorivo, izdelki na osnovi naftnih derivatov, prodirajoče olje ne pridejo v stik s plastičnimi deli. Kemikalije lahko poškodujejo, oslabijo ali uničijo plastiko, kar lahko povzroči hude telesne poškodbe.

TRANSPORT ENOTE (slika G)

1. Plošče in kavlje zložite v položaj za shranjevanje.
2. Svetilko držite za glavni ročaj. Glavni ročaj lahko vrtite v razponu 215° in ga po potrebi pritrdite pod zelenim kotom z gumbom za zaklep.

SHRANJEVANJE ENOTE

1. Plošče in kavlje zložite v položaj za shranjevanje.
2. Svetilko shranjujte v suhem in dobro zračnem prostoru, izven dosega otrok. Ne shranjujte je na ali v bližini gnojil, bencina ali drugih kemikalij.

VAROVANJE OKOLJA



Električne opreme, rabljene baterije in polnilnika ne odvrzite med gospodinjске odpadke. Izdelek odnesite na pooblaščeni obrat za recikliranje in ga zavržite ločeno. Električna orodja je treba odnesti na obrat za recikliranje in ga reciklirati na okolju prijazen način.

SL

ODPRAVLJANJE TEŽAV

TEŽAVA	VZROK	REŠITEV
Svetilka ne deluje.	<ul style="list-style-type: none"> ■ Nizka zmogljivost baterije. ■ Baterijski sklop ni priključen na svetilko. ■ Svetilka ima samodejno stikalo za izklop, ki preprečuje njen vklop, ko je zgornja plošča zložena. ■ Drugi neznani vzroki. 	<ul style="list-style-type: none"> ■ Napolnite baterijski sklop. ■ Pravilno priključite baterijski sklop na svetilko. ■ Zgornjo ploščo razprite pod kotom, večjim od 15°. ■ Za popravilo stopite v stik servisnim centrom EGO.
Svetilka se v načinu "POVEČANJE SVETLOSTI" sčasoma prestavi na nižjo stopnjo svetlosti.	<ul style="list-style-type: none"> ■ To je varnostna funkcija, ki preprečuje pregrevanje svetilke. 	<ul style="list-style-type: none"> ■ Pustite, da se svetilka ohladi in ponovno poskusite aktivirati način "POVEČANJE SVETLOSTI" tako, da pritisnete in držite gumb "+" 2-3 sekunde.
Naprave USB ni mogoče polniti prek vrat USB.	<ul style="list-style-type: none"> ■ Uporabnik pred polnjenjem naprave USB ni vklopil svetilke. 	<ul style="list-style-type: none"> ■ Za vklop svetilke na kratko pritisnite gumb za vklop/izklop – s tem boste aktivirali vrata USB. Tudi če je svetilka med polnjenjem USB izklopljena, se priključena naprava USB še naprej polni približno 2 uri.
Svetilka se med uporabo nenadoma izklopi.	<ul style="list-style-type: none"> ■ Svetilka ima samodejno stikalo za izklop, ki jo izklopi, če je zgornja plošča zložena $10 \pm 5^\circ$ glede na spodnjo ploščo. 	<ul style="list-style-type: none"> ■ Prepričajte se, da je zgornja plošča razprta pod kotom, večjim od 15°.
Glavnega ročaja ni mogoče vrteti.	<ul style="list-style-type: none"> ■ Ročaj je pritrjen z gumbom za zaklep. 	<ul style="list-style-type: none"> ■ Gumb za zaklep zavrtite v nasprotni smeri urinega kazalca, da sprostite glavni ročaj.

SL

GARANCIJA

GARANCIJSKA POLITIKA DRUŽBE EGO

Za popolne pogoje garancijske politike družbe EGO obiščite spletno mesto egopowerplus.com.

PERSKAITYKITE VISAS INSTRUKCIJAS!



SKAITYTI NAUDOTOJO INSTRUKCIJĄ

⚠️ ĮSPĖJIMAS: Norint užtikrinti saugų ir patikimą gaminio naudojimą, visus remonto ir keitimo darbus turi atlikti kvalifikuotas techninės priežiūros specialistas.

SAUGOS SIMBOLIAI

Saugos simbolių paskirtis – atkreipti dėmesį į galimus pavojus. Gerai susipažinkite su saugos simboliais bei jų paaiškinimais ir juos įsidėmėkite. Simbolių įspėjimai patys savaime negali apsaugoti nuo pavojų. Jais žymimi nurodymai ir įspėjimai neatstoja tinkamų nelaimingų atsitikimų prevencijos priemonių.

⚠️ ĮSPĖJIMAS: Prieš pradėdami naudoti šį įrenginį, perskaitykite visus šioje naudojimo instrukcijoje pateiktus saugos nurodymus, taip pat susipažinkite su visais saugos įspėjimaisiais simboliais, tokiais kaip **PAVOJUS**, **ĮSPĖJIMAS** ir **DĖMESIO**, ir įsitikinkite, kad juos supratote. Nesilaikant visų toliau išdėstytų nurodymų galima patirti elektros smūgį, sukelti gaisrą ir (ar) sunkiai susižaloti.

	Įspėjimai dėl saugos	Atsargumo priemonės, skirtos užtikrinti jūsų saugumą.
	Perskaityti ir suprasti naudotojo instrukciją	Kad sumažintų pavojų susižaloti, naudotojas turi perskaityti naudotojo instrukciją ir įsitikinti, kad ją suprato.
	Šviesos spindulys	Nežiūrėkite į šviesos spindulį.
	Įkaitęs paviršius	Nudegimų pavojus. Nelieskite karšto paviršiaus.
	III klasė	Apsauga nuo elektros smūgio.

	CE	Šis gaminys atitinka taikomas EB direktyvas.
	UKCA	Šis gaminys atitinka taikomas JK direktyvas.
	WEEE	Netinkamus naudoti elektrinius įrankius draudžiama išmesti kartu su būtinėmis atliekomis. Pristatyti įgaliotam perdirbėjui.
	Nuolatinė srovė	Srovės tipas arba charakteristika
V	Voltai	Įtampa
min.	Minutės	Laikas
A	Amperai	Srovė
mm	Milimetrai	Ilgio matas
lm	Liumenai	Šviesos srautas
val.	Valandos	Laikas

LT

BENDRIEJI SAUGOS ĮSPĖJIMAI

- Atsargiai ekites su žibintu
- Nenukreipkite šviesos spindulio į asmenis ar gyvūnus ir nežiūrėkite į šviesos spindulį patys (net iš tolo).
- Dirbdami su žibintu neuždenkite žibinto galvutės (žibinto galvutė naudojimo metu įkaista, todėl susikaupusi šiluma gali nudegti).

AKUMULIATORIAI

- Pridedamas akumulatorius yra iš dalies įkrautas (kad būtų išnaudota visa akumulatoriaus talpa, prieš pirmą kartą naudodami elektrinį įrankį iki galo jį įkraukite įstatę į akumuliatorių įkroviklį).
- Nenaudokite pažeistų akumuliatorių, juos būtina tuoj pat pakeisti
- Akumuliatorių neardykite.
- Nepalikite įrankio ir akumulatoriaus lietuje.

Šio žibinto šviesos šaltinis nekeičiamas: kai jis perdega, reikia pakeisti visą žibintą.

TECHNINIAI DUOMENYS

Įtampa	56 V ---
Ryškumo lygis: šviesos srautas arba ryškumas (kartu naudojami 4 šviesos skydeliai) ir apytikslis veikimo laikas (4 šviesos skydeliai, kai naudojamas EGO 56 V 5,0 Ah akumulatorius)	1 lygis: 600 lm, 36 val. 2 lygis: 1.600 lm, 16 val. 3 lygis: 3.200 lm, 8 val. 4 lygis: 4.800 lm, 5 val. 5 lygis: 6.400 lm, 4 val. Padidinto ryškumo apšvietimas: 10 000 lm, 3 val.
Svoris (be akumulatoriaus)	4,3 kg

* Lempa šviečia 10 000 lm, kai aplinkos temperatūra yra 25 °C apie 1 valandą ir veiks dar 2 valandas 5-u ryškumo lygiu. Atkreipkite dėmesį, kad 1 valandos veikimo laikas visiškai priklauso nuo aplinkos temperatūros. Vėsesnėje aplinkoje PADIDINTO RYŠKUMO režimas (10 000 lm) veiks ilgiau, tačiau labai karštoje aplinkoje PADIDINTO RYŠKUMO režimas (10 000 lm) veiks trumpiau.

APRAŠYMAS

SUSIPAŽINIMAS SU ŽIBINTU (A1 pav.)

1. Akumulatoriaus išstūmimo mechanizmas
2. Fiksatorius
3. Akumulatoriaus atjungimo mygtukas
4. Pagrindinė rankena
5. Fiksavimo rankenėlė
6. Pagrindas
7. Šoniniai šviesos skydeliai
8. Viršutinė rankena
9. Viršutinis šviesos skydelis
10. Apatinis šviesos skydelis
11. Lėšis (skaidrus dangtelis) ant kiekvieno šviesos skydelio
12. Ryškumo reguliavimo mygtukas
13. Šviesos skydelio pasirinkimo mygtukas
14. Maitinimo mygtukas
15. USB lizdas
16. Kabliukai
17. Trikojo tvirtinimo angos

PAKUOTĖS TURINIO SĄRAŠAS (A1 PAV.)

NAUDOJIMAS

⚠ ĮSPĖJIMAS: Nenaudokite jokių papildomų įtaisų ar priedų, kurių nerekomendavo šio įrankio gamintojas. Naudojant nerekomenduojamus papildomus įtaisus ar priedus galima sunkiai susižaloti.

Kaskart prieš naudodami gaminį nuodugnai jį patikrinkite, ar nesugadintas ir netrūksta ar neatsilaisvinusios dalys, pavyzdžiui, sraigtai, varžlės, varžtai, dangteliai ir pan. Patikimai priveržkite visas tvirtinimo detales ir dangtelius ir nenaudokite šio gaminio, kol nepakeisite visų trūkstamų ar sugadintų dalių.

PASKIRTIS

Šį gaminį galite naudoti tolygiam apšvietimui, zonos apšvietimui ir avariniam apšvietimui.

ŽIBINTO ŠVIESOS SKYDELIŲ PASUKIMAS (B pav.)

1. Atlenkite šoninius šviesos skydelius ir pasukite fiksavimo rankenėlę prieš laikrodžio rodyklę, kad atlaisvintumėte viršutinį šviesos skydelį.
2. Pasukite fiksavimo rankenėlę pagal laikrodžio rodyklę, kad viršutinis šviesos skydelis būtų įtvirtintas norimu kampu, tada pasukite šoninius šviesos skydelius norimais kampais.

AKUMULATORIAUS ĮSTATYMAS IR IŠĖMIMAS (C pav.)

Naudokite tik A2 pav. pateiktus EGO akumulatorius ir įkroviklius.

Prieš naudodami akumuliatorių pirmą kartą, jį visiškai įkraukite.

Įstatymas

Sulyginkite akumulatoriaus briaunas su įstatymo grioveliais ir spauskite akumuliatorių žemyn iki išgirsite spragtelėjimą.

Išėmimas

Nuspauskite akumulatoriaus atjungimo mygtuką ir išimkite akumuliatorių.

C1-1	Akumulatoriaus briauna	C1-2	Tvirtinimo griovelis
C1-3	Akumulatoriaus atjungimo mygtukas		

LT

VALDYMO SAŠAJOS NAUDOJIMAS (D pav.)

D1-1	Maitinimo mygtukas	D1-2	Ryškumo reguliavimo mygtukas
D1-3	Šviesos skydelio pasirinkimo mygtukas	D1-4	USB lizdas

PASTABA: Įjungus žibintą, jis atsimena paskutinį aktyvų šviesos skydelių derinį ir įjungus žibintą, įjungia atitinkamus šviesos skydelius. Tačiau ryškumas visada nustatomas į numatytąjį žemiausią ryškumo lygį – 1 (600 lm).

Maitinimo mygtukas

Trumpai paspauskite maitinimo mygtuką, kad įjungtumėte žibintą.

Dar kartą trumpai paspauskite maitinimo mygtuką, kad išjungtumėte žibintą.

Ryškumo reguliavimas

- Paspauskite mygtuką „+“, kad padidintumėte ryškumą, arba paspauskite mygtuką „-“, kad sumažintumėte ryškumą.
- Palaikykite paspaudę mygtuką „+“ 2–3 sekundes, kad ryškumo nustatymas pasikeistų į PADIDINTO RYŠKUMO režimą, t. y. maksimalų ryškumą.
- Naudojant PADIDINTO RYŠKUMO režimą:
 - Paspauskite mygtuką „-“ ir ryškumo nustatymas grįš į ankstesnį lygį.
 - Siekiant išvengti perkaitimo, žibintas automatiškai pereis į 5 (6400 lm) ryškumo lygį po maždaug valandos veikimo PADIDINTO RYŠKUMO režimu. Jei taip atsitiks, leiskite žibintui atvėsti ir bandykite dar kartą suaktyvinti BOOST režimą.

Šviesos skydelio pasirinkimas

- Paspauskite mygtuką PANEL SELECT (šviesos skydelio pasirinkimas), kad pasirinktumėte vieną iš šių režimų:
 - įjungti visi keturi šviesos skydeliai;
 - šviečia tik šoniniai ir viršutinis šviesos skydeliai;
 - šviečia tik viršutinis šviesos skydelis.
- Palaikykite paspaudę mygtuką PANEL SELECT (šviesos skydelio pasirinkimas) 2–3 sekundes, kad žibintas persijungtų į avarinį režimą, t. y. mirksės visi KETURI šviesos skydeliai.
- Kai įjungtas avarinis režimas, paspauskite bet kurį mygtuką (išskyrus maitinimo mygtuką) ir žibintas grįš į ankstesnį ryškumo nustatymą ir šviesos skydelių pasirinkimą.

USB lizdas

USB prievadas suteikia 5 V nuolatinės srovės įkrovimo galią jūsų USB įrenginiams, kurių bendra įkrovimo srovė yra ne didesnė nei 1,5 A.

AUTOMATINIS IŠJUNGIMAS (E pav.)

Šis žibintas turi automatinį išjungimo jungiklį, kuris išjungs žibintą, jei viršutinis šviesos skydelis bus nulenktas taip, kad su apatiniu šviesos skydeliu sudarytų 10±5° kampą.

ŽIBINTO NAUDOJIMAS (F1–F3 pav.)

⚠️ ĮSPĖJIMAS: Įsitinkinkite, kad žibintas yra saugiai įtvirtintas, kad būtų išvengta kritimo pavojaus. Nesilaikydami šių nurodymų galite sunkiai susižaloti.

- **Norėdami pakabinti žibintą**, ištraukite kabliukus, esančius įrenginio pagrindu, ir pakabinkite apverstą žibintą.
- **Norėdami pritvirtinti žibintą prie trikojo (nepateikiamas)**, įsukite trikojo varžtą į vieną iš trikojo montavimo angų, esančių pagrindo apačioje.
- Jei reikia, **žibintą laikykite rankoje**, paėmę už viršutinės rankenos.

PRIEŽIŪRA

⚠️ ĮSPĖJIMAS: vykdydami techninės priežiūros darbus, naudokite tik identiškas atsargines dalis. Naudodami bet kokias kitas dalis galite sukelti pavojų arba sugadinti gaminį. Norint užtikrinti saugumą ir patikimumą, visus remonto darbus turi atlikti kvalifikuotas techninės priežiūros specialistas.

⚠️ ĮSPĖJIMAS: kad išvengtumėte sunkių traumų, prieš atlikdami techninę priežiūrą, valydami įrankį arba šalindami pašalinę medžiagą iš jo, išimkite akumuliatorių.

BENDROJI PRIEŽIŪRA

Valydami plastikinę dalis venkite naudoti tirpiklius. Įvairūs komerciniai tirpikliai gali pažeisti įvairių tipų plastiką ir jų naudoti nerekomenduojama. Purvą, dulkes, alyvą, tepalą ir pan. nuvalykite švaria šluoste.

⚠️ ĮSPĖJIMAS: saugokite plastikinę dalis, kad ant jų nepatektų stabdžių skysčiai, benzinas, naftos produktai, skvarbi alyva ir pan. Cheminės medžiagos plastiką gali sugadinti, susilpninti arba suardyti. Dėl to galite sunkiai susižaloti.

PRIETAISO TRANSPORTAVIMAS (G pav.)

1. Nulenkite šviesos skydelius ir kabliukus į saugojimo padėtį.
2. Žibintą neškite paėmę už pagrindinės rankenos. Pagrindinę rankeną galima pasukti iki 215° kampu ir, jei reikia, įtvirtinti pasirinktą kampą naudojant fiksavimo rankenėlę.

PRIETAISO LAIKYMAS

1. Nulenkite šviesos skydelius ir kabliukus į saugojimo padėtį.
2. Laikykite sausoje, gerai vėdinamoje ir vaikams nepasiekiamoje vietoje. Nelaikykite žibinto ant arba šalia trąšų, benzino ar kitų cheminių medžiagų.

APLINKOS APSAUGA

Neišmeskite elektros įrangos, panaudotų akumuliatorių ir įkroviklio kartu su buitinėmis atliekomis! Šias atliekas reikia pristatyti į jų surinkimo vietą ar įgaliotam perdirbėjui. Elektrinius įrankius reikia gražinti į tokių atliekų perdirbimo įmonę.

TRIKČIŲ NUSTATYMAS IR ŠALINIMAS

PROBLEMA	PRIEŽASTIS	SPRENDIMAS
Žibintas neveikia	<ul style="list-style-type: none"> ■ Žemas akumuliatoriaus įkrovos lygis. ■ Akumuliatorius neprijungta prie žibinto. ■ Žibinte sumontuotas automatinis išjungimo jungiklis, kuris neleidžia įjungti žibinto, kai viršutinis šviesos skydelis yra nulenktas. ■ Kitos nenustatytos priežastys. 	<ul style="list-style-type: none"> ■ Įkraukite akumuliatorių. ■ Tinkamai įstatykite akumuliatorių į žibintą. ■ Atlenkite viršutinį šviesos skydelį didesniu nei 15° kampu. ■ Kreipkitės į EGO techninės priežiūros centrą, kad suremontuotų.
Žibintui veikiant PADIDINTO RYŠKUMO režimu, po kurio lauko sumažėja ryškumas.	<ul style="list-style-type: none"> ■ Tai yra saugos funkcija, apsauganti žibintą nuo perkaitimo. 	<ul style="list-style-type: none"> ■ Leiskite žibintui atvėsti ir pabandykite iš naujo suaktyvinti PADIDINTO RYŠKUMO režimą palaikydami paspaudę mygtuką „+“ 2–3 sekundes.
USB įrenginio negalima įkrauti naudojant USB prievadą.	<ul style="list-style-type: none"> ■ Prieš įkraudamas USB įrenginį, naudotojas neįjungė žibinto. 	<ul style="list-style-type: none"> ■ Trumpai paspauskite maitinimo mygtuką, kad įjungtumėte žibintą – tai suaktyvins USB prievadą. Net jei USB įkrovimo metu žibintas išjungiamas, prijungtas USB įrenginys ir toliau bus įkraunamas apie 2 valandas.
Naudojimo metu žibintas staiga išsijungia.	<ul style="list-style-type: none"> ■ Žibintas turi automatinį išjungimo jungiklį, kuris išjungs žibintą, jei viršutinis šviesos skydelis bus nulenktas taip, kad su apatiniu šviesos skydeliu sudarytų 10±5° kampą. 	<ul style="list-style-type: none"> ■ Įsitikinkite, kad viršutinis šviesos skydelis atlenktas didesniu nei 15° kampu.
Pagrindinės rankenos pasukti nepavyko.	<ul style="list-style-type: none"> ■ Rankena įtvirtinama naudojant fiksavimo rankenėlę. 	<ul style="list-style-type: none"> ■ Pasukite fiksavimo rankenėlę prieš laikrodžio rodyklę, kad atlaisvintumėte pagrindinę rankeną.

LT

GARANTIJA

EGO GARANTIJOS TAISYKLĖS

Jei norite sužinoti visas EGO garantinių taisyklių sąlygas, apsilankykite interneto svetainėje egopowerplus.com.

IZLASIET VISUS NORĀDĪJUMUS!



IZLASIET LIETOTĀJA ROKASGRĀMATU

⚠ BRĪDINĀJUMS! Lai garantētu drošību un uzticamību, ierīces remontu un tās detaļu nomainīu uzticiet veikt tikai kvalificētam servisa tehniķim.

DROŠĪBAS SIMBOLI

Drošības apzīmējumi ir paredzēti, lai pievērstu jūsu uzmanību iespējamem apdraudējumiem. Pievērsiet uzmanību drošības apzīmējumiem un to skaidrojumiem, un izprotiet tos. Brīdinājumu apzīmējumi paši par sevi nenovērs apdraudējumu. Tajos ietvertie norādījumi un brīdinājumi neaizstāj atbilstošu negadījumu novēršanas pasākumu īstenošanu.

⚠ BRĪDINĀJUMS! Pirms šī izstrādājuma lietošanas izlasiet un izprotiet visus šajā lietotāja rokasgrāmatā iekļautos drošības norādījumus, tostarp visus drošības brīdinājuma apzīmējumus, piemēram, „**BĪSTAMI!**”, „**BRĪDINĀJUMS!**” un „**UZMANĪBU!**”. Visu turpmāk uzskaitīto norādījumu neievērošana var izraisīt elektriskās strāvas triecienu, aizdegšanos un/vai smagus miesas bojājumus.

	Drošības brīdinājums	Piesardzības pasākumi personiskai drošībai.
	Izlasiet un izprotiet lietotāja rokasgrāmatu	Lai mazinātu traumu rašanās bīstamību, pirms šī izstrādājuma lietošanas tā lietotājam jāizlasa un jāizprot operatora rokasgrāmatā.
	Gaismas stars	Neskatieties tieši gaismas starā.
	Karsta virsma	Apdegumu risks. Nepieskarieties karstai virsmai.
	III klase	Aizsardzība pret elektriskās strāvas triecienu.

	CE	Šis izstrādājums atbilst piemērojamām EK direktīvām.
	UKCA	Šis izstrādājums atbilst piemērojamām Apvienotās Karalistes tiesību aktiem.
	EIEA	Elektrisko izstrādājumu atkritumus nedrīkst izmest kopā ar sadzīves atkritumiem. Nogādāt uz pilnvarotu pārstrādes punktu.
	Līdzstrāva	Strāvas veids vai raksturojums
V	Volti	Spriegums
min.	Minūtes	Laiks
A	Ampēri	Strāva
mm	Millimetri	Izmēra garums
lm	Lūmeni	Gaismas plūsma
h	Stundas	Laiks

VISPĀRĪGI DROŠĪBAS BRĪDINĀJUMI

LV

- Rīkojieties ar gaismekli uzmanīgi.
- Nevirziet gaismas staru uz cilvēkiem vai dzīvniekiem un neskatieties gaismas starā paši (pat ne no attāluma).
- Neaizsedziet luktura galvu, kamēr lietojat gaismekli (luktura galva darbības laikā sakarst un, uzkrājoties karstumam, var izraisīt apdegumus).

AKUMULATORI

- Komplektā iekļautais akumulators ir daļēji uzlādēts (lai nodrošinātu pilnu akumulatora jaudu, pirms elektroinstrumenta pirmās izmantošanas reizes uzlādējiet to pilnībā, izmantojot uzlādes ierīci).
- Nelietojiet bojātu akumulatoru; tas nekavējoties jānomaina.
- Neizjauciet akumulatoru.
- Neatstājiet instrumentu/akumulatoru lietū.

Šī gaismekļa gaismas avots nav nomaināms; kad gaismas avots ir sasniedzis sava kalpošanas laika beigas, jānomaina viss gaismeklis.

SPECIFIKĀCIJAS

Spriegums	56 V ---
Spilgtuma līmenis: Gaismas plūsma/ spilgtums (4 paneļi kopā) un aptuvenais darbības laiks (4 paneļi ar EGO 56 V 5,0 Ah akumulatoru)	1. līmenis: 600 lm, 36 h 2. līmenis: 1600 lm, 16 h 3. līmenis: 3200 lm, 8 h 4. līmenis: 4800 lm, 5 h 5. līmenis: 6400 lm, 4 h Pastiprināta darbība: 10 000 lm, 3 h*
Svars (bez akumulatoru bloka)	4,3 kg

*Apkārtējās vides temperatūrā 25 °C gaismeklis ar 10 000 lm apgaismojumu darbosies aptuveni 1 stundu un vēl 2 stundas darbosies ar 5. spilgtuma līmeni. Lūdzu, ņemiet vērā, ka 1 stundas darbības laiks ir pilnībā atkarīgs no apkārtējās vides temperatūras. Vēsākā vidē pastiprinātas darbības režīmam (10 000 lm) būs ilgāks darbības laiks, bet ļoti karstā vidē pastiprinātas darbības režīmam (10 000 lm) būs īsāks darbības laiks.

APRAKSTS

PĀRZINIET SAVU PĀRNĒSĀJAMO GAISMEKLI (A1 attēls)

1. Akumulatora izņemšanas mehānisms
2. Slēgmehānisms
3. Akumulatora atbrīvošanas poga
4. Galvenais rokturis
5. Bloķēšanas poga
6. Pamatne
7. Sānu paneļi
8. Augšējais rokturis
9. Augšējais panelis
10. Apakšējais panelis
11. Lēca (caurspīdīgs vāciņš) uz katra paneļa
12. Spilgtuma regulēšanas poga
13. Paneļa atlases poga
14. Barošanas poga
15. USB ports
16. Āķi
17. Caurumi uzstādīšanai uz statīva

94

Iepakoējuma satura saraksts (A1 ATT.)

EKSPLOATĀCIJA

⚠ BRĪDINĀJUMS! Nelietojiet palīgierīces vai piederumus, ko nav ieteicis šī produkta ražotājs. Šādu neapstiprinātu palīgierīču vai piederumu lietošana var radīt nopietnus ievainojumus.

Pirms katras lietošanas pārbaudiet visu ierīci, vai tā nav bojāta, vai tai nav trūkstošu vai atskrūvējušos daļu, piemēram, skrūves, uzgriežņi, bultskrūves, vāciņi utt. Stingri pievelciet visus stiprinājumus un vāciņus un nedarbiniet izstrādājumu, kamēr nav nomainītas visas trūkstošās vai bojātās daļas.

PIELIETOJUMS

Šo izstrādājumu var izmantot kā apgaismes prožektoru, teritorijas apgaismojumu un avārijas apgaismojumu.

GAISMEKĻA PANEĻU GROZĪŠANA (B attēls)

1. Atlokiet sānu paneļus un pagrieziet bloķēšanas pogu pretēji pulksteņrādītāju kustības virzienam, lai atbrīvotu augšējo paneli.
2. Pagrieziet bloķēšanas pogu pulksteņrādītāju kustības virzienā, lai nostiprinātu augšējo paneli vēlamajā leņķī, un pagrieziet sānu paneļus vēlamajā leņķī.

AKUMULATORU BLOKA IEVIETOŠANA/IZŅĒMŠANA (C attēls)

Izmantojiet kopā tikai ar A2 attēlā norādītajiem EGO akumulatoru blokiem un lādētājiem.

Pirms pirmās lietošanas reizes akumulators ir pilnībā jāuzlādē.

Piestiprināšana

Novietojiet akumulatora valnīšus pretī uzstādīšanas slotiem un spiediet akumulatoru uz leju līdz dzirdat klikšķi.

Izņemšana

Nospiediet akumulatora atbrīvošanas pogu un izņemiet akumulatoru.

C1-1	Akumulatora izcilnis	C1-2	Stiprinājuma rievā
C1-3	Akumulatora atbrīvošanas poga		

VADĪBAS INTERFEISA LIETOŠANA (D attēls)

D1-1	Barošanas poga	D1-2	Spilgtuma regulēšanas poga
D1-3	Paneļa atlases poga	D1-4	USB ports

PIEZĪME! Kad gaismeklis ir ieslēgts, tas atceras pēdējo aktīvo paneļu atlasī un pēc atkārtotas iedarbināšanas to atjauno. Tomēr spilgtuma iestatījums vienmēr tiek atiestatīts uz spilgtuma zemāko noklusējumu, 1. līmeni (600 lm).

Barošanas poga

Īslaicīgi nospiediet barošanas pogu, lai ieslēgtu gaismekli. Vēlreiz īslaicīgi nospiediet barošanas pogu, lai gaismekli izslēgtu.

Spilgtuma regulēšana

- Nospiediet pogu „+”, lai palielinātu spilgtumu, un nospiediet pogu „-”, lai samazinātu spilgtumu.
- 2–3 sekundes turiet nospiestu pogu „+” un spilgtums tiks pārslēgts pastiprinātas darbības režīmā, t.i., maksimāla spilgtuma režīmā.
- Pastiprinātas darbības režīmā:
 - Nospiediet pogu „-”, un spilgtums atgriezīsies iepriekšējā līmenī.
 - Lai novērstu pārkaršanu, pēc aptuveni stundas darbības pastiprinātas darbības režīmā gaismeklis automātiski pārslēgsies uz 5. spilgtuma līmeni (6400 lm). Ja tā notiek, ļaujiet gaismeklim atdzist un mēģiniet pastiprinātas darbības režīmu aktivizēt vēlreiz.

Paneļa atlase

- Nospiediet paneļa atlases pogu, lai pārslēgtu starp:
 - ieslēgti visi četri paneļi;
 - ieslēgti tikai sānu paneļi un augšējais panelis;
 - ieslēgts tikai augšējais panelis.
- 2–3 sekundes turiet nospiestu paneļu atlases pogu, un gaismeklis pārslēgsies „avārijas” režīmā, t.i., mirgos visas četri paneļi.
- Kad gaismeklis darbojas „avārijas” režīmā, nospiediet jebkuru pogu (izņemot barošanas pogu), un gaismeklis atjaunos iepriekšējo spilgtuma iestatījumu un paneļu atlasī.

USB ports

USB ports nodrošina 5 V līdzstrāvas uzlādes jaudu ar kopējo patēriņu līdz 1,5 ampēriem, kas ļauj uzlādēt jūsu USB ierīces.

AUTOMĀTISKA IZSLĒGŠANA (E attēls)

Šis gaismeklis ir aprīkots ar automātiskas izslēgšanas slēdži, kas izslēdz gaismekli, ja augšējais panelis tiek nolocīts 10±5° leņķī no apakšējā paneļa.

GAISMEKĻA IZMANTOŠANA (F1–F3 attēli)

⚠ BRĪDINĀJUMS! Pārliecinieties, ka gaismeklis ir droši uzstādīts, lai novērstu kritošu priekšmetu bīstamību. Šo norādījumu neievērošana var radīt smagas traumas.

- **Lai gaismekli pakārtu**, izvelciet ierīces pamatnē esošos āķus un piekariet gaismekli otrādi.
- **Lai gaismekli piestiprinātu uz statīva (nav iekļauts komplektā)**, piestipriniet statīva skrūvi vienā no statīva montāžas caurumiem pamatnes apakšdaļā.
- **Lai gaismekli pārnēsātu**, nesiet to, turot aiz augšējā roktura.

APKOPE

⚠ BRĪDINĀJUMS! Veicot ierīces apkopi, izmantojiet tikai identiskas rezerves daļas. Jebkuru citu daļu izmantošana var radīt apdraudējumu vai instrumenta bojājumus. Lai garantētu drošu un uzticamu instrumenta darbību, visi remontdarbi jāveic kvalificētam servisa speciālistam.

⚠ BRĪDINĀJUMS! Lai izvairītos no smagām traumām, pirms instrumenta apkopes, tīrīšanas vai materiāla noņemšanas no iekārtas, izņemiet no tā akumulatoru bloku.

VISPĀRĒJĀ APKOPE

Plastmasas detaļu tīrīšanai neizmantojiet šķīdinātājus. Vairums plastmasu ir uzņēmīgas pret dažāda veida komerciālu šķīdinātāju radītiem bojājumiem un, tos izmantojot, var tikt sabojātas. Lai nofīrītu netīrumus, putekļus, eļļu, smērvielas u.c., izmantojiet tīru lupatiņu.

⚠ BRĪDINĀJUMS! Nekad neļaujiet bremžu šķidrumiem, benzīnam, uz naftas bāzes izgatavotiem produktiem, zemas viskozitātes eļļām nonākt saskarē ar plastikāta detaļām. Ķīmiskās vielas var radīt bojājumus, kā arī mazināt plastmasas daļas izturību vai iznīcināt tās, radot smagus miesas bojājumus.

IEKĀRTAS TRANSPORTĒŠANA (G attēls)

1. Nolokiet paneļus un āķus glabāšanas pozīcijā.
2. Pārnēsājiet gaismekli, turot aiz galvenā roktura. Galveno rokturi var pagriezt 215° leņķī un nepieciešamības gadījumā fiksēt vēlamajā leņķī, izmantojot bloķēšanas pogu.

IERĪCES UZGLABĀŠANA

1. Nolokiet paneļus un āķus glabāšanas pozīcijā.
2. Uzglabājiet gaismekli sausā, labi vēdināmā, aizslēdzamā, bērniem nepieejamā vietā. Neuzglabājiet gaismekli blakus mēslojumam, benzīnam vai citām ķimikālijām.

APKĀRTĒJĀS VIDES AIZSARDZĪBA



Neutilizējiet elektrisko aprīkojumu, izlietoto akumulatoru un lādētāju sadzīves atkritumos! Nogādājiet šo produktu uz pilnvarotu pārstrādes punktu un sagatavojiet atkritumu šķirošanai. Elektriskos instrumentus jānogādā videi nekaitīgā pārstrādes rūpnīcā.

PROBLĒMU NOVĒRŠANA

PROBLĒMA	CĒLONIS	RISINĀJUMS
Gaismeklis nedarbojas.	<ul style="list-style-type: none"> ■ Zema akumulatora kapacitāte. ■ Gaismeklī nav ievietots akumulatoru bloks. ■ Gaismeklis ir aprīkots ar automātiskas izslēgšanas slēdzi, kas novērš gaismas ieslēgšanos, kad augšējais panelis ir nolocīts. ■ Citi neidentificētie cēloņi. 	<ul style="list-style-type: none"> ■ Uzlādējiet akumulatoru bloku. ■ Piestipriniet akumulatoru pie gaismekļa pareizi. ■ Atlokiet augšējo paneli vairāk nekā 15° leņķī. ■ Sazinieties ar EGO servisa centru, kas veiks remontdarbus.
Pastiprinātas darbības režīmā gaismas spilgtums laika gaitā samazinās.	<ul style="list-style-type: none"> ■ Šī drošības funkcija ir paredzēta, lai novērstu gaismekļa pārkaršanu. 	<ul style="list-style-type: none"> ■ Ļaujiet gaismeklim atdzist un mēģiniet pastiprinātas darbības režīmu aktivizēt vēlreiz, 2–3 sekundes turot nospiestu pogu „+“.
USB ierīci nevar uzlādēt, izmantojot USB portu.	<ul style="list-style-type: none"> ■ Pirms USB ierīces uzlādes lietotājs neieslēdza gaismekli. 	<ul style="list-style-type: none"> ■ Īsilaicīgi nospiediet barošanas pogu, lai gaismekli ieslēgtu – tas aktivizēs USB portu. Pat tad, ja USB uzlādes laikā gaismeklis tiek izslēgts, pieslēgtā USB ierīce turpinās uzlādi aptuveni 2 stundas.
Lietošanas laikā gaisma pēkšņi nodziest.	<ul style="list-style-type: none"> ■ Gaismeklis ir aprīkots ar automātiskas izslēgšanas slēdzi, kas izslēdz gaismekli, ja augšējais panelis tiek saliekts 10±5° leņķī no apakšējā paneļa. 	<ul style="list-style-type: none"> ■ Pārliedcinieties, ka augšējais panelis ir atlocīts vairāk nekā 15° leņķī.
Galveno rokturi nevar pagriezt.	<ul style="list-style-type: none"> ■ Rokturis tiek fiksēts ar bloķēšanas pogu. 	<ul style="list-style-type: none"> ■ Pagrieziet bloķēšanas pogu pretēji pulksteņrādītāju kustības rādītāja virzienam, lai atbrīvotu galveno rokturi.

GARANTĪJA

EGO GARANTĪJAS POLITIKA

Lūdzu, apmeklējiet tīmekļa vietni egopowerplus.com, kur pieejama pilna EGO garantijas politikas noteikumu un nosacījumu versija.

ΔΙΑΒΑΣΤΕ ΟΛΕΣ ΤΙΣ ΟΔΗΓΙΕΣ!



ΔΙΑΒΑΣΤΕ ΤΟ ΕΓΧΕΙΡΙΔΙΟ ΧΡΗΣΗΣ

⚠️ ΠΡΟΕΙΔΟΠΟΙΗΣΗ: Προκειμένου να διασφαλιστεί η ασφάλεια και η αξιοπιστία, όλες οι επισκευές και οι αντικαταστάσεις πρέπει να πραγματοποιούνται από εξειδικευμένο τεχνικό σέρβις.

ΣΥΜΒΟΛΑ ΑΣΦΑΛΕΙΑΣ

Ο σκοπός των συμβόλων ασφαλείας είναι να σας επιστήσουν την προσοχή σε ενδεχόμενους κινδύνους. Προσέξτε και κατανοήστε τα σύμβολα ασφαλείας και τις επεξηγήσεις που τα συνοδεύουν. Τα σύμβολα προειδοποίησης από μόνα τους δεν εξαλείφουν κανέναν κίνδυνο. Οι οδηγίες και οι προειδοποιήσεις που παρέχουν δεν υποκαθιστούν τα κατάλληλα μέτρα πρόληψης ατυχημάτων.

⚠️ ΠΡΟΕΙΔΟΠΟΙΗΣΗ: Βεβαιωθείτε ότι έχετε διαβάσει και κατανοήσει όλες τις οδηγίες ασφαλείας στο παρόν εγχειρίδιο χρήσης, συμπεριλαμβανομένων όλων των συμβόλων ασφαλείας, όπως «**ΚΙΝΔΥΝΟΣ**», «**ΠΡΟΕΙΔΟΠΟΙΗΣΗ**» και «**ΠΡΟΣΟΧΗ**», προτού να χρησιμοποιήσετε αυτό το προϊόν. Η μη τήρηση όλων των παρακάτω οδηγιών μπορεί να οδηγήσει σε ηλεκτροπληξία, πυρκαγιά και/ή σοβαρό τραυματισμό.

	Προειδοποίηση ασφαλείας	Προφυλάξεις που σχετίζονται με την ασφαλείά σας.
	Διαβάστε και κατανοήστε το εγχειρίδιο χρήσης	Προκειμένου να μειωθεί ο κίνδυνος τραυματισμού, ο χρήστης πρέπει να διαβάσει και να κατανοήσει το εγχειρίδιο χρήσης προτού χρησιμοποιήσει αυτό το προϊόν.
	Φωτεινή δέσμη	Μην κοιτάτε παρατεταμένα τη φωτεινή δέσμη.
	Θερμή επιφάνεια	Κίνδυνος εγκαυμάτων. Μην αγγίζετε τη θερμή επιφάνεια.

	Κατηγορία III	Προστασία από ηλεκτροπληξία.
	CE	Αυτό το προϊόν συμμορφώνεται με τις εφαρμοστές οδηγίες της ΕΚ.
	UKCA	Αυτό το προϊόν συμμορφώνεται με την εφαρμοστέα νομοθεσία του Ηνωμένου Βασιλείου.
	AHHE	Τα απόβλητα ειδών ηλεκτρικού και ηλεκτρονικού εξοπλισμού δεν πρέπει να απορρίπτονται στα οικιακά απορρίμματα. Παραδώστε τα σε εξουσιοδοτημένη μονάδα ανακύκλωσης.
	Συνεχές ρεύμα	Τύπος ή χαρακτηριστικά ρεύματος
V	Volt	Τάση
min	Λεπτά	Χρόνος
A	Ampere	Ρεύμα
mm	Χιλιοστά	Μήκος μεγέθους
lm	Λούμεν	Φωτεινή ροή
ώρες	Ώρες	Χρόνος

ΓΕΝΙΚΕΣ ΠΡΟΕΙΔΟΠΟΙΗΣΕΙΣ ΑΣΦΑΛΕΙΑΣ

- Χειρίζεστε τον προβολέα με προσοχή.
- Μην στρέψετε τη φωτεινή δέσμη σε άτομα ή ζώα και μην κοιτάτε απευθείας στη φωτεινή δέσμη (ούτε από απόσταση).

GR

- Μην καλύπτετε την κεφαλή του προβολέα κατά τη λειτουργία του (η κεφαλή του προβολέα θερμαίνεται κατά τη λειτουργία και μπορεί να προκαλέσει εγκαύματα όταν συσσωρεύεται θερμότητα).

ΜΠΑΤΑΡΙΕΣ

- Η παρεχόμενη συστοιχία μπαταριών είναι μερικώς φορτισμένη (για να διασφαλιστεί η μέγιστη ισχύς της συστοιχίας μπαταριών, φορτίστε την πλήρως με τον φορτιστή της πριν από τη χρήση του ηλεκτρικού εργαλείου σας για πρώτη φορά).
- Μην χρησιμοποιείτε τη συστοιχία μπαταριών όταν έχει υποστεί βλάβη. Πρέπει να την αντικαθίστε αμέσως.
- Μην αποσυαρμολογείτε την μπαταρία.
- Μην εκθέτετε το εργαλείο/την μπαταρία στη βροχή.

Η πηγή φωτός αυτού του προβολέα δεν αντικαθίσταται. Όταν η πηγή φωτός φτάσει στο τέλος της διάρκειας ζωής της, θα πρέπει να αντικατασταθεί ολόκληρος ο προβολέας.

ΤΕΧΝΙΚΕΣ ΠΡΟΔΙΑΓΡΑΦΕΣ

Τάση	56 V ---
Επίπεδο φωτεινότητας: Φωτεινή ροή/ φωτεινότητα (4 πάνελ συνδυασμένα) & Κατά προσέγγιση χρόνος λειτουργίας (4 πάνελ με μπαταρία EGO 56 V 5,0 Ah)	Επίπεδο 1: 600 lm, 36 ώρες Επίπεδο 2: 1.600 lm, 16 ώρες Επίπεδο 3: 3.200 lm, 8 ώρες Επίπεδο 4: 4.800 lm, 5 ώρες Επίπεδο 5: 6.400 lm, 4 ώρες Ενίσχυση: 10.000 lm, 3 ώρες*
Βάρος (χωρίς συστοιχία μπαταριών)	4,3 kg

*Ο προβολέας θα φωτίσει στα 10.000 lm σε θερμοκρασία περιβάλλοντος 25°C για περίπου 1 ώρα, ενώ θα λειτουργήσει για 2 ακόμα ώρες στο επίπεδο φωτεινότητας 5. Λαμβάνετε υπόψη ότι ο χρόνος λειτουργίας της 1 ώρας εξαρτάται πλήρως από τη θερμοκρασία περιβάλλοντος. Σε ένα πιο δροσερό περιβάλλον η λειτουργία «BOOST» (10.000 lm) θα παρέχει μεγαλύτερο χρόνο λειτουργίας, ωστόσο σε ένα πολύ ζεστό περιβάλλον η λειτουργία «BOOST» (10.000 lm) θα έχει μικρότερο χρόνο λειτουργίας.

ΠΕΡΙΓΡΑΦΗ

ΓΝΩΡΙΣΤΕ ΤΟ ΦΟΡΗΤΟ ΠΡΟΒΟΛΕΑΣ ΣΑΣ (Εικ. Α1)

1. Μηχανισμός εξαγωγής μπαταρίας
2. Μάνταλο
3. Κουμπί αποδέσμευσης μπαταρίας

4. Κύρια λαβή
5. Κουμπί κλειδώματος
6. Βάση
7. Πλευρικά πάνελ
8. Επάνω λαβή
9. Επάνω πάνελ
10. Κάτω πάνελ
11. Φακός (διαφανές κάλυμμα) σε κάθε πάνελ
12. Κουμπί ρύθμισης φωτεινότητας
13. Κουμπί επιλογής πίνακα
14. Κουμπί ενεργοποίησης/επενεργοποίησης
15. Θύρα USB
16. Άγκιστρα
17. Οπές τοποθέτησης τρίποδου

ΚΑΤΑΛΟΓΟΣ ΕΞΑΡΤΗΜΑΤΩΝ ΣΥΣΚΕΥΑΣΙΑΣ (ΕΙΚ. Α1)

ΛΕΙΤΟΥΡΓΙΑ

⚠ ΠΡΟΕΙΔΟΠΟΙΗΣΗ: Μη χρησιμοποιείτε εξαρτήματα που δε συνιστώνται από τον κατασκευαστή αυτού του προϊόντος. Η χρήση προσαρτημάτων ή εξαρτημάτων που δε συνιστώνται από τον κατασκευαστή, ενέχει τον κίνδυνο σοβαρού τραυματισμού.

Πριν από κάθε χρήση, ελέγχετε πλήρως το προϊόν για φθαρμένα, ελλιπή ή χαλαρά εξαρτήματα, όπως, βίδες, παξιμάδια, μπουλόνια, πώματα, κτλ. Συμφίξτε με ασφάλεια όλους τους σφικτήρες και τα πώματα και μη θέσετε σε λειτουργία το προϊόν προτού να αποκατασταθούν όλα τα ελλιπή ή φθαρμένα εξαρτήματα.

ΕΦΑΡΜΟΓΗ

Μπορείτε να χρησιμοποιήσετε αυτό το προϊόν ως προβολέα, προβολέα εργασίας και φωτισμό έκτακτης ανάγκης.

ΠΕΡΙΣΤΡΟΦΗ ΤΩΝ ΦΩΤΕΙΝΩΝ ΠΑΝΕΛ (Εικ.Β)

1. Ξεδιπλώστε τα πλευρικά πάνελ και περιστρέψτε το κουμπί κλειδώματος αριστερόστροφα για να αποδεσμεύσετε το επάνω πάνελ.
2. Περιστρέψτε το κουμπί κλειδώματος δεξιόστροφα για να ασφαλίσετε το επάνω πάνελ στην επιθυμητή γωνία και στρίψτε τα πλευρικά πάνελ στις επιθυμητές γωνίες.

GR

ΠΡΟΣΑΡΤΗΣΗ/ΑΦΑΙΡΕΣΗ ΤΗΣ ΣΥΣΤΟΙΧΙΑΣ ΜΠΑΤΑΡΙΩΝ (Εικ. C)

Χρησιμοποιείτε μόνο τις συστοιχίες μπαταριών και τους φορτιστές της EGO που αναφέρονται στην Εικ. Α2.

Φορτίστε πλήρως πριν από την πρώτη χρήση.

Προσάρτηση

Ευθυγραμμίστε τις νευρώσεις μπαταρίας με τις οπές τοποθέτησης και πιέστε τη συστοιχία μπαταριών, έως ότου ακούσετε ένα «κλικ».

Αφαίρεση

Πιέστε το κουμπί αποδέσμευσης μπαταρίας και βγάλτε έξω τη συστοιχία μπαταριών.

C1-1	Νεύρωση μπαταρίας	C1-2	Υποδοχή τοποθέτησης
C1-3	Κουμπί αποδέσμευσης μπαταρίας		

ΧΡΗΣΗ ΤΗΣ ΔΙΕΠΑΦΗΣ ΕΛΕΓΧΟΥ (Εικ. D)

D1-1	Κουμπί ενεργοποίησης/επενεργοποίησης	D1-2	Κουμπί ρύθμισης φωτεινότητας
D1-3	Κουμπί επιλογής πίνακα	D1-4	Θύρα USB

ΕΙΔΟΠΟΙΗΣΗ: Όταν ενεργοποιείται ο προβολέας, «θυμάται» στην τελευταία ενεργή επιλογή πάνελ και επανέρχεται σε αυτήν κατά την επανεκκίνηση. Ωστόσο, η ρύθμιση φωτεινότητας επανέρχεται πάντα στο προεπιλεγμένο χαμηλότερο επίπεδο φωτεινότητας 1 (600 lm).

Κουμπί ενεργοποίησης/επενεργοποίησης

GR

Πατήστε στιγμιαία το κουμπί ενεργοποίησης/επενεργοποίησης για να ενεργοποιήσετε τον προβολέα.

Πατήστε ξανά στιγμιαία το κουμπί ενεργοποίησης/επενεργοποίησης για να απενεργοποιήσετε τον προβολέα.

Ρύθμιση φωτεινότητας

- Πατήστε το κουμπί «+» για να αυξήσετε τη φωτεινότητα και το κουμπί «-» για να την μειώσετε.
- Πατήστε παρατεταμένα το κουμπί «+» για 2-3 δευτερόλεπτα και η φωτεινότητα θα μεταβεί στη λειτουργία «BOOST», δηλαδή στη μέγιστη φωτεινότητα.
- Κατά τη διάρκεια της λειτουργίας «BOOST»:
 - Πατήστε το κουμπί «-» και η φωτεινότητα θα επιστρέψει στο προηγούμενο επίπεδο.

- Προκειμένου να αποφευχθεί η υπερθέρμανση, ο προβολέας θα μεταβεί αυτόματα στο χαμηλότερο επίπεδο φωτεινότητας 5 (6.400 lm) μετά από περίπου μία ώρα λειτουργίας στη λειτουργία «BOOST». Εάν συμβεί αυτό, αφήστε τον προβολέα να κρυώσει και προσπαθήστε να ενεργοποιήσετε εκ νέου τη λειτουργία «BOOST».

Επιλογή πάνελ

- Πατήστε το κουμπί «ΕΠΙΛΟΓΗ ΠΑΝΕΛ (PANEL SELECT)» για εναλλαγή μεταξύ των εξής επιλογών:
 - Ενεργοποίηση και των τεσσάρων πάνελ.
 - Ενεργοποίηση μόνο των πλευρικών και του επάνω πάνελ.
 - Ενεργοποίηση μόνο του επάνω πάνελ.
- Πατήστε παρατεταμένα το κουμπί «ΕΠΙΛΟΓΗ ΠΑΝΕΛ (PANEL SELECT)» για 2-3 δευτερόλεπτα και ο προβολέας θα μεταβεί σε λειτουργία «Εκτακτης ανάγκης (Emergency)», δηλαδή και τα ΤΕΣΣΕΡΑ πάνελ θα αναβοσβήνουν.
- Όταν βρίσκεται σε λειτουργία «Εκτακτης ανάγκης (Emergency)», πατήστε οποιοδήποτε κουμπί (εξαιρείται το κουμπί ενεργοποίησης/επενεργοποίησης) και ο προβολέας θα συνεχίσει τη λειτουργία του με την προηγούμενη ρύθμιση φωτεινότητας και επιλογή πάνελ.

Θύρα USB

Η θύρα USB παρέχει ισχύ φόρτισης 5 Volt DC για συνδυαστική χρήση με έως και 1,5 Amperes για τις συσκευές USB σας.

ΑΥΤΟΜΑΤΗ ΑΠΕΝΕΡΓΟΠΟΙΗΣΗ (Εικ. E)

Αυτός ο προβολέας διαθέτει αυτόματο διακόπτη απενεργοποίησης, ο οποίος απενεργοποιεί τον προβολέα εάν το επάνω πάνελ διπλωθεί πάνω στο κάτω πάνελ σε εύρος 10±5°.

ΧΡΗΣΗ ΤΟΥ ΠΡΟΒΟΛΕΑ (Εικ. F1-F3)

⚠ ΠΡΟΕΙΔΟΠΟΙΗΣΗ: Βεβαιωθείτε ότι ο προβολέας είναι καλά εγκατεστημένος για την αποτροπή κινδύνου από πώση αντικειμένου. Στην αντίθετη περίπτωση υπάρχει κίνδυνος σοβαρού τραυματισμού.

- **Για να κρεμάσετε τον προβολέα**, τραβήξτε τα άγκιστρα που βρίσκονται στη βάση της μονάδας και κρεμάστε τον προβολέα ανάποδα.
- **Για να τοποθετήσετε τον προβολέα σε τρίποδο (δεν περιλαμβάνεται)**, βιδώστε τη βίδα τρίποδου σε μία από τις οπές τοποθέτησης τρίποδου στο κάτω μέρος της βάσης.

- Για φορητό φωτισμό, μεταφέρετε τον προβολέα με την επάνω λαβή.

ΣΥΝΤΗΡΗΣΗ

⚠️ ΠΡΟΕΙΔΟΠΟΙΗΣΗ: Κατά τη συντήρηση, χρησιμοποιείτε μόνο όμοια ανταλλακτικά. Η χρήση οποιωνδήποτε άλλων εξαρτημάτων μπορεί να προκαλέσει κίνδυνο ή υλικές ζημιές. Προκειμένου να διασφαλιστεί η ασφάλεια και η αξιοπιστία, όλες οι επισκευές πρέπει να διενεργούνται από εξειδικευμένο τεχνικό σέρβις.

⚠️ ΠΡΟΕΙΔΟΠΟΙΗΣΗ: Προκειμένου να αποφευχθεί σοβαρός τραυματισμός, αποσυνδέστε τη συστοιχία μπαταριών από το ηλεκτρικό εργαλείο πριν από τη συντήρηση, τον καθαρισμό ή την αφαίρεση υλικού από τη μονάδα.

ΓΕΝΙΚΗ ΣΥΝΤΗΡΗΣΗ

Αποφεύγετε τη χρήση διαλυτών κατά τον καθαρισμό των πλαστικών εξαρτημάτων. Τα περισσότερα πλαστικά είναι ευπαθή στη χρήση διαφόρων τύπων διαλυτών του εμπορίου και καταστρέφονται από τη χρήση τους. Χρησιμοποιήστε ένα κομμάτι καθαρό πανί για την απομάκρυνση βρωμιάς, σκόνης, λαδιού, γράσου, κτλ.

⚠️ ΠΡΟΕΙΔΟΠΟΙΗΣΗ: Μην επιτρέψετε ποτέ να έρθουν σε επαφή τα πλαστικά εξαρτήματα με υγρά φρένων, βενζίνη, πετρελαϊκά προϊόντα, διεισδυτικά λάδια, κτλ. Τα χημικά μπορούν να φθείρουν, να αποδυναμώσουν ή να καταστρέψουν τα πλαστικά εξαρτήματα με κίνδυνο σοβαρού τραυματισμού.

ΜΕΤΑΦΟΡΑ ΤΗΣ ΜΟΝΑΔΑΣ (Εικ. Ζ)

1. Διπλώστε τα πάνελ και τα άγκιστρα σε θέση αποθήκευσης.
2. Μεταφέρετε τον προβολέα από την κύρια λαβή. Η κύρια λαβή μπορεί να περιστραφεί σε εύρος 215° και να σταθεροποιηθεί στην εθιθυμητή γωνία με το κουμπί κλειδώματος, εάν είναι απαραίτητο.

ΑΠΟΘΗΚΕΥΣΗ ΤΗΣ ΜΟΝΑΔΑΣ

1. Διπλώστε τα πάνελ και τα άγκιστρα σε θέση αποθήκευσης.
2. Αποθηκεύετε τη μονάδα ισχύος σε στεγνό, καλά αεριζόμενο χώρο, μακριά από παιδιά. Μην αποθηκεύετε τον προβολέα επάνω ή δίπλα σε λιπάσματα, βενζίνη ή άλλες χημικές ουσίες.

ΠΡΟΣΤΑΣΙΑ ΤΟΥ ΠΕΡΙΒΑΛΛΟΝΤΟΣ



Μην απορρίπτετε ηλεκτρικό εξοπλισμό, παλιές μπαταρίες και φορτιστές στα οικιακά απορρίμματα! Μεταφέρετε αυτό το προϊόν σε εξουσιοδοτημένο κέντρο ανακύκλωσης και παραδώστε το για ξεχωριστή συλλογή. Τα ηλεκτρικά εργαλεία πρέπει να επιστρέφονται σε περιβαλλοντικά συμβατή μονάδα ανακύκλωσης.

ΑΝΤΙΜΕΤΩΠΙΣΗ ΠΡΟΒΛΗΜΑΤΩΝ

ΠΡΟΒΛΗΜΑ	ΑΙΤΙΑ	ΑΝΤΙΜΕΤΩΠΙΣΗ
Το φως δεν λειτουργεί.	<ul style="list-style-type: none"> ■ Χαμηλή χωρητικότητα μπαταρίας. ■ Η συστοιχία μπαταριών δεν έχει προσαρτηθεί στον προβολέα. ■ Ο προβολέας διαθέτει αυτόματο διακόπτη διακοπής λειτουργίας που εμποδίζει την ενεργοποίησή του όταν το επάνω πάνελ είναι διπλωμένο. ■ Λοιπές μη προσδιορισμένες αιτίες. 	<ul style="list-style-type: none"> ■ Φορτίστε τη συστοιχία μπαταριών. ■ Συνδέστε σωστά την μπαταρία στον προβολέα. ■ Ξεδιπλώστε το επάνω πάνελ σε γωνία πάνω από 15°. ■ Επικοινωνήστε με το κέντρο σέρβις της EGO για επίσκεψη.
Ο προβολέας στη λειτουργία «BOOST» μεταβαίνει σε χαμηλότερη φωτεινότητα με την πάροδο του χρόνου.	<ul style="list-style-type: none"> ■ Αυτό αποτελεί μια λειτουργία ασφαλείας για να αποφευχθεί η υπερθέρμανση του προβολέα. 	<ul style="list-style-type: none"> ■ Αφήστε τον προβολέα να κρυώσει και προσπαθήστε να ενεργοποιήσετε ξανά τη λειτουργία «BOOST» πατώντας και κρατώντας πατημένο το κουμπί «+» για 2-3 δευτερόλεπτα.
Η συσκευή USB δεν μπορεί να φορτιστεί μέσω της θύρας USB.	<ul style="list-style-type: none"> ■ Ο χρήστης δεν ενεργοποίησε τον προβολέα πριν από τη φόρτιση της συσκευής USB. 	<ul style="list-style-type: none"> ■ Πατήστε στιγμιαία το κουμπί ενεργοποίησης/επενεργοποίησης για ενεργοποιήσετε τον προβολέα. – αυτή η ενέργεια θα ενεργοποιήσει τη θύρα USB. Ακόμα και όταν ο προβολέας είναι απενεργοποιημένος κατά τη διάρκεια της διαδικασίας φόρτισης USB, η συνδεδεμένη συσκευή USB θα συνεχίσει να φορτίζεται για περίπου 2 ώρες.
Ο προβολέας απενεργοποιείται ξαφνικά κατά τη διάρκεια της χρήσης.	<ul style="list-style-type: none"> ■ Ο προβολέας διαθέτει αυτόματο διακόπτη διακοπής λειτουργίας που θα τον απενεργοποιήσει εάν ο επάνω πίνακας διπλωθεί κατά 10±5° από τον κάτω πίνακα. 	<ul style="list-style-type: none"> ■ Βεβαιωθείτε ότι το επάνω πάνελ έχει ξεδιπλωθεί σε γωνία άνω των 15°.
Δεν ήταν δυνατή η περιστροφή της κύριας λαβής.	<ul style="list-style-type: none"> ■ Η λαβή σταθεροποιείται με το κουμπί κλειδώματος. 	<ul style="list-style-type: none"> ■ Περιστρέψτε το κουμπί κλειδώματος αντιστρόφως για να χαλαρώσετε την κύρια λαβή.

GR

ΕΓΓΥΗΣΗ

ΠΟΛΙΤΙΚΗ ΕΓΓΥΗΣΗΣ EGO

Επισκεφθείτε την ιστοσελίδα egopowerplus.com για όλους τους όρους και τις προϋποθέσεις της πολιτικής εγγύησης EGO.

TÜM TALİMATLARI OKUYUN!



KULLANIM KILAVUZUNU OKUYUN

⚠ UYARI: Emniyet ve güvenlik için tüm onarım ve değiştirme işlemleri yetkili bir servis teknisyeni tarafından gerçekleştirilmelidir.

GÜVENLİK SEMBOLLERİ

Güvenlik sembollerinin amacı olası tehlikelere dikkatinizi çekmektir. Güvenlik sembolleri ve yanlarındaki açıklamalar özel dikkat ve anlayış göstermenizi gerektirir. Uyarı sembolleri kendi başlarına herhangi bir tehlikeyi gidermez. Sağladıkları talimat ve uyarılar uygun kaza önleme önlemlerinin yerine geçmez.

⚠ UYARI: Bu ürünü kullanmadan önce “TEHLİKE”, “UYARI” ve “DİKKAT” gibi tüm güvenlik uyarı ve sembollerini içeren bu Kullanım Kılavuzundaki tüm güvenlik talimatlarını okuyup anladığınızdan emin olun. Aşağıdaki talimatların tamamına uyulmaması elektrik çarpması, yangın ve/veya ciddi yaralanma ile sonuçlanabilir.

	Güvenlik Uyarısı	Güvenliğinizle ilgili önlemler.
	Kullanım Kılavuzunu Okuyun ve Anlayın	Yaralanma riskini azaltmak için kullanıcı bu ürünü kullanmadan önce kullanım kılavuzunu okuyup anlamalıdır.
	Işık Hüzmesi	Işık hüzmesine bakmayın.
	Sıcak Yüzey	Yanık riski. Sıcak yüzeye dokunmayın.
	Sınıf III	Elektrik çarpmasına karşı koruma.
	CE	Bu ürün, yürürlükteki AB yönetmeliklerine uygundur.

	UKCA	Bu ürün, yürürlükteki Birleşik Krallık yasalarına uygundur.
	WEEE	Atık elektrikli ürünler, evsel atıklar ile birlikte bertaraf edilmemelidir. Yetkili bir geri dönüşüm merkezine teslim edilmelidir.
	Doğru Akım	Akımın türü veya özelliği
V	Volt	Voltaj
dk.	Dakika	Zaman
A	Amper	Akım
mm	Milimetre	Boyut uzunluğu
lm	Lümen	Işık akısı
sa.	Saat	Zaman

GENEL GÜVENLİK UYARILARI

- Işığı dikkatli kullanın.
- Işık hüzmesini insanlara veya hayvanlara yöneltmeyin ve ışık hüzmesine kendiniz de bakmayın (uzaktan bile olsa).
- Işığı çalıştırırken lamba başlığını kapatmayın (lamba başlığı çalışma sırasında ısınır ve ısı birliğinde yanıklara neden olabilir).

BATARYALAR

- Ürünle birlikte verilen batarya kısmen şarj edilmiştir (bataryanın tam kapasiteyle çalışmasını sağlamak için elektrikli aletinizi ilk kez kullanmadan önce bataryayı batarya şarj cihazında tamamen şarj edin)
- Hasarlı bataryaları kullanmayın ve hemen yenileyin.
- Bataryayı parçalarına ayırmayın.
- Aleti/bataryayı yağmura maruz bırakmayın.

Bu ışığın, ışık kaynağı değiştirilemez. Işık kaynağı kullanım ömrünün sonuna geldiğinde ışığın tamamı yenilenmelidir.

TR

TEKNİK ÖZELLİKLER

Voltaj	56 V ---
Parlaklık seviyesi: Işık Akısı/Parlaklık (4 panel bir arada) ve Yaklaşık çalışma süresi (EGO 56V 5.0 Ah Batarya ile 4 panel)	Seviye 1: 600 lm, 36 sa. Seviye 2: 1.600 lm, 16 sa. Seviye 3: 3.200 lm, 8 sa. Seviye 4: 4.800 lm, 5 sa. Seviye 5: 6.400 lm, 4 sa. Turbo: 10.000 lm, 3 sa.*
Ağırlık (batarya hariç)	4,3 kg

*Işık, 25 °C ortam sıcaklığında 10.000 lm'de yaklaşık 1 saat yanar ve parlaklık seviyesi 5'te 2 saat daha fazla çalışır. Lütfen 1 saatlik çalışma süresinin tamamen ortam sıcaklığına bağlı olduğunu unutmayın. Daha serin bir ortamda, "TURBO" modu (10.000 lm) daha uzun çalışma süresine sahip olur, ancak çok sıcak bir ortamda "TURBO" modu (10.000 lm) daha kısa çalışma süresine sahip olur.

AÇIKLAMA

TAŞINABİLİR ALAN İŞİĞİNİZİ TANIYIN (Şek. A1)

- Batarya Çıkarma Mekanizması
- Mandal
- Batarya Çıkarma Düğmesi
- Ana Tutma Kolu
- Kilit Düğmesi
- Taban
- Yan Paneller
- Üst Tutma Kolu
- Üst Panel
- Alt Panel
- Her Panelde Lens (Şeffaf Kapak)
- Parlaklık Ayar Düğmesi
- Panel Seçim Düğmesi
- Güç Düğmesi
- USB Bağlantı Noktası
- Kancalar
- Tripod Montajı Delikleri

TR

AMBALAJ İÇERİĞİ (ŞEK. A1)

ÇALIŞTIRMA

⚠ UYARI: Bu ürünün üreticisi tarafından önerilmeyen herhangi bir aparatı veya aksesuarı kullanmayın. Tavsiye edilmeyen aksesuarların veya aparatların kullanımı ciddi kişisel yaralanmalara sebep olabilir.

Her kullanımdan önce ürünü inceleyerek vida, somun, civata, kapak gibi parçaların hasarlı, eksik veya gevşek olup olmadığını kontrol edin. Tüm bağlantı parçalarını ve kapakları sıkın, bu ürünü eksik veya hasarlı parçalar değiştirilmeden çalıştırmayın.

UYGULAMA

Bu ürünü projektör aydınlatması, alan aydınlatması ve acil durum aydınlatması için kullanabilirsiniz.

İŞİK PANELLERİNİN DÖNDÜRÜLMESİ (Şek. B)

- Yan panelleri açın ve üst panelin serbest kalması için kilit düğmesini saat yönünün tersine çevirin.
- Üst paneli istenen açığa sabitlemek için kilit düğmesini saat yönünde çevirin ve yan panelleri istenen açılara döndürün.

BATARYAYI TAKMA/ÇIKARMA (Şek. C)

Sadece Şek. A2'de listelenen EGO bataryalarını ve şarj cihazlarını kullanın.

İlk kullanımdan önce tamamen şarj edin.

Takmak için

Bataryanın çıkıntılarını ile montaj yuvalarını hizalayın ve "klik" sesi duyana kadar bataryayı aşağıya bastırın.

Çıkarmak için

Batarya çıkarma düğmesine basın ve bataryayı çekip çıkarın.

C1-1	Batarya Dişi	C1-2	Montaj Yuvası
C1-3	Batarya Çıkarma Düğmesi		

KONTROL ARAYÜZÜNÜ ÇALIŞTIRMA (Şek. D)

D1-1	Güç Düğmesi	D1-2	Parlaklık Ayar Düğmesi
D1-3	Panel Seçim Düğmesi	D1-4	USB Bağlantı Noktası

DİKKAT: Alan ışığı açıldığında, son aktif panel seçimini hatırlar ve yeniden başlatıldığında bu seçime geri döner. Ancak, parlaklık ayarı her zaman varsayılan en düşük parlaklık seviyesi 1'e (600 lm) sıfırlanır.

Güç düğmesi

Işığı açmak için güç düğmesine kısaca basın.

Işığı kapatmak için güç düğmesine tekrar kısaca basın.

Parlaklık ayarı

- Parlaklığı artırmak için "+" düğmesine ve parlaklığı azaltmak için "-" düğmesine basın.
- "+" düğmesini 2-3 saniye basılı tuttuğunuzda parlaklık "TURBO" moduna, yani maksimum parlaklığa geçer.
- "TURBO" modundayken:
 - "-" düğmesine bastığınızda parlaklık önceki seviyeye döner.
 - Aşırı ısınmayı önlemek için ışık "TURBO" modunda yaklaşık bir saat çalıştıktan sonra otomatik olarak parlaklık seviyesi 5'e (6.400 lm) düşer. Bu durumda ışığın soğumasını bekleyin ve "TURBO" modunu tekrar etkinleştirmeyi deneyin.

Panel seçimi

- Aşağıdakiler arasında geçiş yapmak için "PANEL SEÇİMİ" düğmesine basın:
 - Dört panelin tümü açık;
 - Sadece yan paneller ve üst panel açık;
 - Sadece üst panel açık.
- "PANEL SEÇİMİ" düğmesini 2-3 saniye basılı tutun, ışık "Acil Durum" moduna geçer, yani DÖRT panelin tümü yanıp söner.
- "Acil Durum" modundayken herhangi bir düğmeye basın (güç düğmesi hariç) ve ışık önceki parlaklık ayarına ve panel seçimine devam eder.

USB bağlantı noktası

USB bağlantı noktası, USB cihazlarınız için toplam 1,5 Amper çekişte 5 Volt DC şarj gücü sağlar.

OTOMATİK KAPATMA (Şek. E)

Bu alan ışığı, üst panel alt panelden 10±5°'lik bir açıda katlandığında ışığı kapatan otomatik bir kapatma anahtarına sahiptir.

İŞİĞİ KULLANMA (Şek. F1-F3)

⚠ UYARI: Düşen nesne tehlikesini önlemek için ışığın güvenli bir şekilde takıldığından emin olun. Bu talimatlara uyulmaması ciddi yaralanmalara neden olabilir.

- **İşığı asmak için** ünitenin tabanında bulunan kancaları dışarı çekin ve ışığı baş aşağı asın.
- **İşığı bir tripoda (ürüne dahil değildir) monte etmek için** tripod vidasını tabanın altındaki tripod montaj deliklerinden birine sabitleyin.
- **Taşınabilir aydınlatma için** ışığı üst tutma kolundan taşıyın.

BAKIM

⚠ UYARI: Bakım ve onarım sırasında sadece orijinal yedek parçalarını kullanın. Başka parçaların kullanılması tehlike oluşturabilir veya ürünün hasar görmesine neden olabilir. Emniyet ve güvenilirliği sağlamak için tüm tamir işleri uzman bir servis teknisyeni tarafından yapılmalıdır.

⚠ UYARI: Ciddi yaralanmaları önlemek için, servis, temizlik veya üniteden malzeme çıkarmadan önce bataryayı aletten çıkarın.

GENEL BAKIM

Plastik parçaları temizlerken çözücü maddeler kullanmaktan kaçının. Çoğu plastik malzeme, çeşitli ticari çözücü türlerinden etkilenmeye yatkındır ve bu çözücü maddelerin kullanılması durumunda zarar görebilir. Kir, toz, yağ, gres vb. gidermek için temiz bir bez parçası kullanın.

⚠ UYARI: Fren sıvıları, benzin, petrol bazlı ürünler, nüfuz edici yağlar vb. nin plastik parçalara temas etmesine kesinlikle izin vermeyin. Kimyasal maddeler plastik parçalara hasar verebilir, bu tür parçaları zayıflatabilir veya parçalayabilir ve bu durum ciddi yaralanmalara neden olabilir.

ÜNİTEYİ TAŞIMA (Şek. G)

1. Panelleri ve kancaları depolama konumuna katlayın.
2. Işığı ana tutma kolundan tutarak taşıyın. Ana tutma kolu 215° aralığında döndürülebilir ve gerektiğinde kilit düğmesi ile istenilen açıda sabitlenebilir.

CİHAZIN DEPOLANMASI

1. Panelleri ve kancaları depolama konumuna katlayın.
2. Işığı çocukların ulaşamayacağı, kuru ve iyi havalandırılmış bir yerde depolayın. Işığı gübre, benzin veya diğer kimyasal maddelerle birlikte veya yakınında depolamayın.

ÇEVRE KORUMASI



Elektrikli cihazları, kullanılmış bataryayı ve şarj cihazını evsel atıklarla bertaraf etmeyin! Bu ürünü yetkili bir geri dönüşüm merkezine götürün ve ayrı bir şekilde toplanmasını sağlayın. Elektrikli aletler çevreyle uyumlu bir geri dönüşüm tesisine teslim edilmelidir.

SORUN GİDERME

SORUN	NEDENİ	ÇÖZÜM
Işık çalışmıyor.	<ul style="list-style-type: none"> Batarya kapasitesi düşüktür. Batarya ışığa takılı değildir. Işık, üst panel katlandığında ışığın açılmasını önleyen otomatik bir kapatma anahtarına sahiptir. Başka türlü tanımlanamayan nedenler vardır. 	<ul style="list-style-type: none"> Bataryayı şarj edin. Bataryayı ışığa doğru şekilde takın. Üst paneli 15°nin üzerinde bir açıyla açın. Onarım için EGO servis merkeziyle irtibata geçin.
"TURBO" modundaki ışık zamanla daha düşük bir parlaklığa geçiyor.	<ul style="list-style-type: none"> Bu, ışığın aşırı ısınmasını önlemek için bir güvenlik özelliğidir. 	<ul style="list-style-type: none"> Işığın soğumasını bekleyin ve "+" düğmesini 2-3 saniye basılı tutarak "TURBO" modunu yeniden etkinleştirmeye çalışın.
USB cihazı, USB bağlantı noktası üzerinden şarj edilemiyor.	<ul style="list-style-type: none"> Kullanıcı, USB cihazını şarj etmeden önce ışığı açmamıştır. 	<ul style="list-style-type: none"> Işığı açmak için güç düğmesine kısaca basın. Böylece USB bağlantı noktası etkinleştirilir. USB şarj işlemi sırasında ışık kapatılsa bile bağlı USB cihazı yaklaşık 2 saat şarj olmaya devam eder.
Kullanım sırasında ışık aniden sönmüyor.	<ul style="list-style-type: none"> Işık, üst panel alt panelden 10±5° katlanırsa ışığı kapatan otomatik bir kapatma anahtarına sahiptir. 	<ul style="list-style-type: none"> Üst panelin 15°nin üzerinde bir açıyla açıldığından emin olun.
Ana tutma kolu döndürülemiyor.	<ul style="list-style-type: none"> Tutma kolu, kilit düğmesi ile sabitlenmiştir. 	<ul style="list-style-type: none"> Ana tutma kolunu gevşetmek için kilit düğmesini saat yönünün tersine çevirin.

GARANTİ

EGO GARANTİ POLİTİKASI

EGO Garanti Politikasına ilişkin tüm hükümler ve koşullar için lütfen egopowerplus.com adresindeki web sitemizi ziyaret edin.

TR

LUGEGE KÕIKI JUHISEID!



LUGEGE KASUTUSJUHENIDIT

⚠ HOIATUS! Ohutuse ja töökindluse tagamiseks tohivad seda seadet remontida ainult vastava kvalifikatsiooniga hooldustehnikud.

OHUTUSSÜMBOLID

Ohutussümbolite eesmärk on pöörata tähelepanu võimalikele ohtudele. Ohutussümbolitele ja nende juures olevatele seletustele tuleb korralikult tähelepanu pöörata ja need endale selgeks teha. Ohutussümbolid iseenesest ei kõrvalda ohtu. Nendega kaasnevad juhendid ja hoiatused ei asenda asjakohaseid õnnetuste ennetamise meetmeid.

⚠ HOIATUS! Enne käesoleva toote kasutamist lugege kindlasti läbi ja tehke endale selgeks kõik kasutusjuhendis toodud ohutusjuhised, sh kõik ohutussümbolid nagu „OHT“, „HOIATUS“, ja „ETTEVAATUST“. Kui allpool loetletud juhiseid ei järgita, võib tagajärjeks olla elektrilöök, tulekahju ja/või tõsised isikuvigastused.

	Ohutusteade	Teie turvalisusega seotud ettevaatusabinõud.
	Lugege kasutusjuhend läbi ja tehke see endale selgeks	Vigastuste ohu vähendamiseks peab kasutaja enne toote kasutamist lugema kasutusjuhendit ja selle endale selgeks tegema.
	Valgusvihk	Ärge vaadake otse valgusvihku.
	Kuum pind!	Põletusohu. Ärge puudutage kuumat pinda.
	III klass	Kaitse elektrilöögi eest.
	CE	Toode vastab kohaldatavatele EÜ direktiividele.

	UKCA	Toode vastab kohaldatavatele Ühendkuningriigi õigusaktidele.
	WEEE	Elektriseadmete jäätmeid ei tohi visata olmejäätmete hulka. Viige volitatud taaskäitleja juurde.
	Alalisvool	Voolu tüüp või omadus
V	volti	Pinge
min	minutit	Aeg
A	amprit	Voolutugevus
mm	millimeetrit	Suurus/pikkus
lm	luumenit	Valgusvoog
h	tundi	Aeg

ÜLDISED OHUTUSHOIATUSED

- Käsitsege valgustit ettevaatlikult.
- Ärge suunake valgusvihku inimestele või loomadele ja ärge vaadake ise valgusvihku (isegi mitte kaugelt).
- Ärge katke valgusti pead toote kasutamise ajal (valgusti pea kuumeneb töötamise ajal ja võib kuumuse kogunemisel põhjustada põletusi).

AKUD

- Kaasasolev aku on osaliselt laetud (aku täisvõimsuse tagamiseks laadige aku enne elektritööriista esmakordset kasutamist akulaadivas korralikult täis).
- Ärge kasutage kahjustatud akusid, vaid vahetage need kohe välja.
- Ärge võtke akut lahti.
- Ärge jätke tööriista/akut vihma kätte.

Valgusti valgusallikas ei ole vahetatav; kui valgusallika eluiga lõppeb, tuleb kogu valgusti välja vahetada.

ET

SPETSIFIKATSIOONID

Pinge	56 V ---
Ereduse tase: valgusvoog/eredus (4 paneeli kombineerituna) ja ligikaudne tööaeg (4 paneeli EGO 56V 5,0 Ah akuga)	1. tase: 600 lm, 36 h 2. tase: 1 600 lm, 16 h 3. tase: 3 200 lm, 8 h 4. tase: 4 800 lm, 5 h 5. tase: 6 400 lm, 4 h Võimendus: 10 000 lm, 3 h*
Kaal (ilma akuplokita)	4,3 kg

*Valgusti valgustab 10 000 lm ümbritseva keskkonna temperatuuril 25°C umbes 1 tunni ja töötab veel 2 tundi eredustasemel 5. Pidage meeles, et 1-tunnine tööaeg sõltub täielikult ümbritseva keskkonna temperatuurist. Jahedamas keskkonnas on "BOOST" režiimil (10 000 lm) tööaeg pikem, kuid väga kuumas keskkonnas on "BOOST" režiimil (10 000 lm) tööaeg lühem.

KIRJELDUS

TUNDKE OMA TEISALDATAVAT ÜLDVALGUSTIT (joonis A1)

1. Aku väljatõukemehhanism
2. Riiv
3. Akuvabastusnupp
4. Põhikäepide
5. Lukustusnupp
6. Alus
7. Külgpaneelid
8. Ülemine käepide
9. Ülemine paneel
10. Alumine paneel
11. Hajuti (läbipaistev kate) igal paneelil
12. Ereduse reguleerimise nupp
13. Paneeli valiku nupp
14. Toitenupp
15. USB-port
16. Konksud
17. Kolmjala kinnitusaugud

PAKENDI LOEND (JOON. A1)

SEADME KASUTAMINE

⚠ HOIATUS! Ärge kasutage lisaseadmeid või -tarvikuid, mida selle seadme valmistaja pole soovitanud. Mittesoovituslike lisaseadmete või -tarvikute kasutamine võib põhjustada raskeid kehavigastusi.

Kontrollige enne iga kasutuskorda kogu seadet, et ei esineks kahjustunud, puuduvaid või lahtisi osi, nt. kruve, mutreid, polte, korke vms. Kinnitage kindlalt kõik kinnitused ja korgid ning ärge kasutage toodet, kuni kõik puuduvad või kahjustatud osad on välja vahetatud.

RAKENDUSALAD

Toodet saab kasutada üldvalgustuse, alavalgustuse ja avariivalgustuse jaoks.

VALGUSPANEELIDE PÖÖRAMINE (joonis B)

1. Voltige külgpaneelid lahti ja ülemise paneeli vabastamiseks keerake lukustusnuppu vastupäeva.
2. Keerake lukustusnuppu päripäeva, et kinnitada ülemine paneel soovitud nurga alla, ja pöörake külgpaneelid soovitud nurga alla.

AKUPLOKI PAIGALDAMINE/EEMALDAMINE (joonis C)

Kasutage ainult joonisel A2 esitatud EGO akuplokke ja laadureid.

Enne esmakasutamist laadige täielikult täis.

Paigaldamine

Joondage aku sakid paigaldussoontega ja suruge akuplokki alla kuni kuulete klõpsatust.

Eemaldamine

Vajutage akuvabastusnuppu ja tõmmake akuplokk välja.

C1-1	Aku sakk	C1-2	Paigaldusava
C1-3	Akuvabastusnupp		

ET

JUHTLIIDESE KASUTAMINE (joonis D)

D1-1	Toitenupp	D1-2	Ereduse reguleerimise nupp
D1-3	Paneeli valiku nupp	D1-4	USB-port

MÄRKUS! Kui üldvalgusti on sisse lülitatud, jätab see meelde viimase aktiivse paneelivaliku ja naaseb selle juurde toote taaskäivitamisel. Kuid ereduse seadistus lähtestatakse alati madalaimale ereduse vaikesetemele 1 (600 lm).

Toitenupp

Valgusti sisselülitamiseks (ON) vajutage korraks toitenuppu.

Valgusti väljalülitamiseks (OFF) vajutage uuesti korraks toitenuppu.

Ereduse reguleerimine

- Ereduse suurendamiseks vajutage nuppu "+" ja ereduse vähendamiseks nuppu "-".
- Vajutage ja hoidke nuppu "+" 2-3 sekundit all ja eredus lülitub "BOOST" režiimile ehk maksimaalsele eredusele.
- „BOOST“ režiimis
 - Vajutage nuppu "-" ja eredus naaseb eelmisele tasemele.
 - Ülekuumenemise vältimiseks lülitub valgusti pärast umbes tunniajalist "BOOST" režiimis töötamist automaatselt madalamale eredustasemele 5 (6400 lm). Kui see juhtub, laske valgustil jahtuda ja proovige "BOOST" režiim uuesti aktiveerida.

Paneeli valik

- Vajutage nuppu „PANEL SELECT“, et valida järgmiste valikute vahel:
 - kõik neli paneeli on sisse lülitatud;
 - ainult külpaneelid ja ülemine paneel on sisse lülitatud;
 - ainult ülemine paneel on sisse lülitatud.
- Vajutage ja hoidke nuppu "PANEL SELECT" 2-3 sekundit all ja valgusti lülitub "Emergency" režiimi, st kõik NELI paneeli hakkavad vilkuma.
- Kui toode on „Emergency“ režiimis, vajutage suvalist nuppu (välja arvatud toitenupp) ja valgusti jätkab varasema ereduse seadistuse ning paneeli valikuga.

USB-port

USB-port annab teie USB-seadmete jaoks 5-voldise alalisvoolu laadimisvõimsuse kuni 1,5 amprit.

AUTOMAATNE VÄLJALÜLITAMINE (joonis E)

Sellel üldvalgustil on automaatse väljalülituse lüüti, mis lülitab valgusti välja, kui ülemine paneel on olnud 10±5° kaugusele alumisest paneelist.

VALGUSTI KASUTAMINE (joon. F1-F3)

⚠ HOIATUS! Veenduge, et valgusti on kindlalt paigaldatud, et vältida kukkuvate esemete ohtu. Juhiste eiramine võib tuua kaasa tõsisid vigastusi.

- **Valgusti riputamiseks** tõmmake toote põhjal olevad konksud välja ja riputage valgusti tagurpidi.
- **Valgusti kolmjalaale (ei kuulu komplekti)** kinnitamiseks kinnitage kolmjala kruvi ühte kolmjala kinnitusavassee aluse põhjas.
- **Teisaldatava valgustuse jaoks** kandke valgustit ülemisest käepidemest.

HOOLDUS

⚠ HOIATUS! Hooldusel ja remontimisel kasutage vaid originaalvaruosi. Mis tahes muude osade kasutamine võib põhjustada ohtlikke olukordi või seadet vigastada. Turvalisuse ja vastupidavuse tagamiseks peab kõiki parandustöid läbi viima kvalifitseeritud hooldustehnik.

⚠ HOIATUS! Raskete vigastuste vältimiseks eemaldage alati akuplokk enne kui asute seadet remontima, puhastama või kinni jäänud materjali eemaldama.

ÜLDHOOLDUS

Vältige plastosade puhastamisel lahustite kasutamist. Enamik plastmaterjale on vastuvõtlikud müügil olevatest lahustitest tulenevatele kahjustustele ja nende kasutamine võib sellist plasti kahjustada. Kasutage mustuse, tolmu, õli, määrdet jms eemaldamiseks puhast lappi.

⚠ HOIATUS! Ärge kunagi laske pidurivedelikel, bensiinil, naftapõhistel toodetel, vedelatel õlidel jms plastosadega kokku puutuda. Kemikaalid võivad plasti kahjustada, nõrgendada või hävitada, mille tagajärjeks võib olla raske kehavigastus.

TOOTE TRANSPORTIMINE (joonis G)

1. Voltige paneelid ja konksud hoiuasendisse.
2. Kandke valgustit põhikäepidemest. Põhikäepidet saab pöörata 215° ulatuses ja vajadusel lukustusnupu abil soovitud nurga alla fikseerida.

SEADME HOIUSTAMINE

1. Voltige paneelid ja konksud hoiuasendisse.
2. Hoidke valgustit kuivas, hästiventileeritud ning lastele kättesaamatus kohas. Ärge hoiustage valgustit väetiste, bensiini või muude kemikaalide peal või lähedal.

KESKONNAKAITSE

Ärge visake elektriseadmeid, kasutatud akut ega laadurit olmeprügi hulka! Viige toode volitatud taaskäitleja juurde ja võimaldage selle komponendid sorteerituna kõrvaldada. Elektriööriistad tuleb viia keskkonnakaitsenõudeid järgivasse jäätmekäitluskeskusesse.

ET

VEAOTSING

PROBLEEM	PÕHJUS	LAHENDUS
Valgusti ei tööta.	<ul style="list-style-type: none"> ■ Aku täituvus on madal. ■ Akuplokk pole valgustiga ühendatud. ■ Valgustil on automaatse väljalülituse lüüti, mis takistab valgusti sisselülitamist, kui ülemine paneel on kokku pandud. ■ Muud tuvastamata põhjused. 	<ul style="list-style-type: none"> ■ Laadige akuplokki. ■ Kinnitage akuplokk õigesti valgusti külge. ■ Avage ülemine paneel rohkem kui 15° nurga alla. ■ Võtke seadme remontimiseks ühendust EGO hoolduskeskusega.
„BOOST“ režiimis lülitub valgusti teatud aja pärast madalamale eredustasemele.	<ul style="list-style-type: none"> ■ See on turvafunktsioon, mis hoiab ära valgusti ülekuumenemise. 	<ul style="list-style-type: none"> ■ Laske valgustil jahtuda ja proovige aktiveerida uuesti "BOOST" režiim, vajutades ja hoides nuppu "+" 2-3 sekundit all.
USB-seadet ei saa USB-pordi kaudu laadida.	<ul style="list-style-type: none"> ■ Kasutaja ei lülitanud valgustit enne USB-seadme laadimise alustamist sisse. 	<ul style="list-style-type: none"> ■ Valgusti sisselülitamiseks vajutage korraks toitenuppu – see aktiveerib USB-pordi. Isegi kui valgusti USB-laadimise ajal välja lülitatakse, jätkab ühendatud USB-seade laadimist umbes 2 tundi.
Valgusti lülitub kasutamise ajal ootamatult välja.	<ul style="list-style-type: none"> ■ Valgustil on automaatse väljalülituse lüüti, mis lülitab valgusti välja, kui ülemine paneel on volditud 10±5° kaugusele alumisest paneelist. 	<ul style="list-style-type: none"> ■ Veenduge, et ülemine paneel on avatud rohkem kui 15° nurga alla.
Põhikäepidet ei saa pöörata.	<ul style="list-style-type: none"> ■ Käepide on lukustusnupuga fikseeritud. 	<ul style="list-style-type: none"> ■ Põhikäepideme vabastamiseks keerake lukustusnuppu vastupäeva.

GARANTII

EGO GARANTIIPÕHIMÕTTED

ET

Täielikud EGO garantiitingimused leiate veebilehelt egopowerplus.com.

ПРОЧИТАЙТЕ ВСІ ІНСТРУКЦІЇ!



ПРОЧИТАЙТЕ ПОСІБНИК З ЕКСПЛУАТАЦІЇ

⚠ ПОПЕРЕДЖЕННЯ. Для гарантування безпеки та надійності всі роботи з ремонту та заміни повинен проводити кваліфікований технічний спеціаліст.

СИМВОЛИ, ЩО СТОСУЮТЬСЯ БЕЗПЕКИ

Мета символів, пов'язаних із безпекою, – привернути вашу увагу до можливих небезпек. Символи безпеки та їхнє пояснення заслуговують на вашу пильну увагу та розуміння. Символи попереджень самі по собі не усувають будь-якої небезпеки. Інструкції та попередження, які вони надають, не замінюють належних заходів щодо запобігання аваріям.

⚠ ПОПЕРЕДЖЕННЯ. Перш ніж користуватися цим виробом, обов'язково ознайомтеся з усіма інструкціями з безпеки, наведеними в цьому посібнику користувача, зокрема з усіма символами попереджень, такими як «**НЕБЕЗПЕКА**», «**ПОПЕРЕДЖЕННЯ**» та «**ЗАСТЕРЕЖЕННЯ**». Недотримання наведених нижче вказівок може спричинити ураження електричним струмом, пожежу та/або серйозні травми.

	Попередження щодо безпеки	Запобіжні заходи, що стосуються вашої безпеки.
	Ознайомтеся з посібником користувача	Щоб зменшити ризик травми, користувач повинен ознайомитися з інструкцією користувача перед використанням цього виробу.
	Світловий промінь	Не дивіться на світловий промінь.
	Гаряча поверхня	Ризик опіків. Не торкайтеся гарячої поверхні.
	Клас III	Захист від ураження електричним струмом.

	CE	Цей виріб відповідає чинним директивам ЄС.
	UKCA	Цей виріб відповідає чинному законодавству Великобританії.
	WEEE	Відходи електричних виробів не слід викидати разом із побутовим сміттям. Зверніться до авторизованого пункту переробки.
	Постійний струм	Тип або характеристика струму
V	Вольти	Напруга
хв	Хвилини	Час
A	Амperi	Струм
мм	Міліметри	Довжина розміру
лм	Люмени	Світловий потік
год	Години	Час

ЗАГАЛЬНІ ПОПЕРЕДЖЕННЯ ЩОДО БЕЗПЕКИ

- Поводьтеся зі світловим приладом обережно.
- Не спрямовуйте світловий промінь на людей чи тварин і не дивіться на промінь світла самі (навіть на відстані).
- Не закривайте головку лампи під час роботи світла (головка лампи нагрівається під час роботи і може спричинити опіки в разі накопичення тепла).

БАТАРЕЇ

- Акумулятор, який постачається в комплекті, є частково зарядженим (повністю зарядіть акумулятор у зарядному пристрої перед першим використанням свого електроінструмента, щоб забезпечити повну потужність акумулятора)

UK

- Не використовуйте пошкоджений акумулятор; негайно від'єднайте його.
- Не розбирайте акумулятор.
- Виключіть можливість потрапляння дощу на інструмент або акумулятор.

Джерело світла цього світлового приладу не підлягає заміні; коли термін служби джерела світла добігає кінця, весь світловий прилад має бути замінений.

ТЕХНІЧНІ ХАРАКТЕРИСТИКИ

Напруга	56 В ---
Рівень яскравості: Світловий потік/ яскравість (4 панелі разом) та приблизний час роботи (4 панелі з акумулятором EGO 56 В 5,0 А-год)	Рівень 1: 600 лм, 36 год Рівень 2: 1600 лм, 16 год Рівень 3: 3200 лм, 8 год Рівень 4: 4800 лм, 5 год Рівень 5: 6400 лм, 4 год Посилений режим: 10 000 лм, 3 год*
Вага (без акумулятора)	4,3 кг

*Лампа світиться зі світловим потоком 10 000 лм при температурі навколишнього середовища 25°C протягом приблизно 1 години і працюватиме ще 2 години при рівні яскравості 5. Зверніть увагу, що час роботи протягом 1 години повністю залежить від температури навколишнього середовища. У більш прохолодному середовищі в посиленому режимі (10 000 лм) лампа працюватиме довше, а в дуже спекотному середовищі лампа в посиленому режимі (10 000 лм) працюватиме менше.

ОПИС

ОЗНАЙОМЛЕННЯ З ПОРТАТИВНОЮ ЗОНАЛЬНОЮ ЛАМПОЮ (рис. А1)

1. Механізм викидання акумулятора
2. Засувка
3. Кнопка звільнення батареї
4. Основна ручка
5. Ручка блокування
6. Основа
7. Бічні панелі
8. Верхня ручка
9. Верхня панель
10. Нижня панель

11. Лінза (прозора кришка) на кожній панелі
12. Кнопка регулювання яскравості
13. Кнопка вибору панелі
14. Кнопка живлення
15. USB-порт
16. Гачки
17. Отвори для кріплення штатива

ПАКУВАЛЬНИЙ СПИСОК (РИС. А1)

ЕКСПЛУАТАЦІЯ

⚠ ПОПЕРЕДЖЕННЯ. Не використовуйте приладдя чи насадки, не рекомендовані виробником цього пристрою. Використання нерекomenдованого приладдя чи насадок може призвести до серйозних травм.

Перед кожним використанням перевіряйте весь виріб на предмет пошкоджень, відсутності або послаблення деталей, таких як гвинти, гайки, болти, кришки тощо. Закріпіть усі затискачі та ковпачки і не використовуйте цей прилад, доки не будуть замінені всі відсутні або пошкоджені деталі.

ЗАСТОСУВАННЯ

Ви можете використовувати цей виріб для заливного, зонального та аварійного освітлення.

ПОВОРОТ СВІТЛОВИХ ПАНЕЛЕЙ (рис. В)

1. Розгорніть бічні панелі та поверніть ручку блокування проти годинникової стрілки, щоб звільнити верхню панель.
2. Поверніть ручку блокування за годинниковою стрілкою, щоб зафіксувати верхню панель під потрібним кутом, і поверніть бічні панелі під потрібним кутом.

УСТАНОВЛЕННЯ І ЗНЯТТЯ АКУМУЛЯТОРА (рис. С)

Використовуйте лише акумулятори та зарядні пристрої EGO, перелічені на рис. А2.

Повністю зарядіть перед першим використанням.

Установлення

Вирівняйте виступи на акумуляторі з кріпильними отворами та натисніть на акумуляторну батарею, доки не почуєте «кляцання».

Видалення

Натисніть кнопку звільнення акумулятора та витягніть акумуляторну батарею.

C1-1	Виступ акумулятора	C1-2	Кріпильний отвір
C1-3	Кнопка звільнення батареї		

РОБОТА З ОРГАНАМИ КЕРУВАННЯ (рис. D)

D1-1	Кнопка живлення	D1-2	Кнопка регулювання яскравості
D1-3	Кнопка вибору панелі	D1-4	USB-порт

ПРИМІТКА. Коли зональна лампа ввімкнена, вона запам'ятовує останній вибір активної панелі та повертається до неї після перезапуску. Однак налаштування яскравості завжди скидається до найнижчого рівня яскравості 1 за замовчуванням (600 лм).

Кнопка живлення

Натисніть і відпустіть кнопку живлення, щоб увімкнути лампу.

Натисніть кнопку живлення ще раз, щоб вимкнути лампу.

Регулювання яскравості

- Натисніть кнопку «+», щоб збільшити яскравість, і натисніть кнопку «-», щоб зменшити яскравість.
- Натисніть і утримуйте кнопку «+» протягом 2–3 секунд і яскравість перейде в посилений режим, тобто на максимальний рівень.
- У посиленому режимі:
 - Натискаємо кнопку «-», і яскравість повернеться на попередній рівень.
 - Для запобігання перегріву лампа автоматично переключиться до рівня яскравості 5 (6400 лм) приблизно через годину роботи в посиленому режимі. Якщо це сталося, дайте лампі охолонути та спробуйте знову активувати посилений режим.

Вибір панелі

- Натисніть кнопку «ВИБІР ПАНЕЛІ» для перемикання між режимами, у яких:
 - Усі чотири панелі ввімкнено;
 - Лише бічні та верхня панелі ввімкнені;
 - Лише верхня панель увімкнена.
- Натисніть і утримуйте кнопку «ВИБІР ПАНЕЛІ» протягом 2–3 секунд, і лампа перейде в «Аварійний» режим, тобто. всі чотири панелі блиматимуть.

- В аварійному режимі натисніть будь-яку кнопку (за винятком кнопки живлення), і лампа повернеться до попереднього налаштування яскравості та вибору панелі.

USB-порт

USB-порт забезпечує зарядну напругу 5 В постійного струму при загальній силі струму до 1,5 А для USB-пристроїв.

АВТОМАТИЧНЕ ВИМКНЕННЯ (рис. E)

Цей зональний світильник має автоматичний вимикач, який вимикає світло, якщо верхня панель відгинається в межах $10\pm 5^\circ$ від нижньої панелі.

ВИКОРИСТАННЯ ЛАМПИ (рис. F1–F3)

⚠ ПОПЕРЕДЖЕННЯ. Переконайтеся, що лампа надійно встановлена, щоб запобігти небезпеці падіння. Недотримання цієї вказівки може призвести до серйозних травм.

- **Щоб повісити лампу,** витягніть гачки, розташовані в основі пристрою, і повісьте ліхтар догори дном.
- **Щоб встановити ліхтар на штатив (не входить у комплект),** закріпіть гвинт штатива в одному з отворів для кріплення штатива в нижній частині основи.
- **Для використання як портативного джерела освітлення** носіть ліхтар за верхню ручку.

ОБСЛУГОВУВАННЯ

⚠ ПОПЕРЕДЖЕННЯ. Використовуйте для технічного обслуговування лише ідентичні запчастини. Використання будь-яких інших частин створює небезпеку або може призвести до поломки виробу. Для гарантування безпеки та надійності всі ремонтні роботи повинен проводити кваліфікований технічний спеціаліст.

⚠ ПОПЕРЕДЖЕННЯ. Щоб запобігти серйозним травмам, виймайте акумуляторну батарею з інструмента перед обслуговуванням, очищенням або видаленням матеріалів із пристрою.

ЗАГАЛЬНИЙ ТЕХНІЧНИЙ ДОГЛЯД

Не використовуйте розчинники для очищення пластмасових деталей. Більшість пластмас чутливі до різноманітних промислових розчинників і можуть бути ними пошкоджені. Для видалення бруду, пилу, мастила тощо користуйтеся шматком чистої тканини.

⚠ ПОПЕРЕДЖЕННЯ. Ніколи не допускайте контакту пластмасових частин із гальмівною рідиною, газоліном, нафтопродуктами, проникаючими оліями і т. ін. Хімікати можуть пошкодити, ослабити або зруйнувати пластмасу, а це загрожує серйозними травмами.

ТРАНСПОРТУВАННЯ ПРИСТРОЮ (рис. G)

1. Складіть панелі та гачки в положення для зберігання.
2. Переносьте лампу за основну ручку. Основна рукоятка може повертатися в межах 215° та за необхідності фіксуватися під потрібним кутом за допомогою ручки блокування.

ЗБЕРІГАННЯ ПРИЛАДУ

1. Складіть панелі та гачки в положення для зберігання.
2. Зберігайте лампу в сухому, добре вентиляваному, недоступному для дітей місці. Не зберігайте лампу біля мінеральних добрив, бензину та інших хімікатів.

ЗАХИСТ ДОВКІЛЛЯ



Не викидайте електричне обладнання, акумулятор і зарядний пристрій у побутові відходи! Віднесіть цей виріб авторизованому переробнику й надайте його для роздільного збирання. Електроінструменти необхідно повернути в підприємство, що займається екологічно безпечною переробкою.

УСУНЕННЯ НЕПОЛАДОК

НЕСПРАВНІСТЬ	ПРИЧИНА	ВИРІШЕННЯ
Лампа не працює.	<ul style="list-style-type: none"> ■ Низька ємність акумулятора. ■ Акумуляторна батарея не приєднана до інструмента. ■ Лампа оснащена автоматичним вимикачем, який запобігає ввімкненню світла, коли верхня панель складена. ■ Інші невідновлені причини. 	<ul style="list-style-type: none"> ■ Зарядіть акумуляторну батарею. ■ Підключіть акумуляторну батарею до лампи правильно. ■ Розгорніть верхню панель під кутом більше 15°. ■ Зверніться до сервісного центру EGO для ремонту.
Лампа в підсиленому режимі з часом переключється на меншу яскравість.	<ul style="list-style-type: none"> ■ Це функція безпеки, що запобігає перегріванню лампи. 	<ul style="list-style-type: none"> ■ Дайте лампі охолонути і спробуйте повторно активувати посилений режим, натиснувши та утримуючи кнопку «+» протягом 2–3 секунд.
USB-пристрій неможливо зарядити через USB-порт.	<ul style="list-style-type: none"> ■ Користувач не ввімкнув світло перед зарядженням USB-пристрою. 	<ul style="list-style-type: none"> ■ Коротко натисніть кнопку живлення, щоб увімкнути світло – це активує порт USB. Навіть якщо лампа вимкнена під час зарядження через USB, підключений USB-пристрій продовжує заряджатися протягом приблизно 2 годин.
Під час використання лампа раптово вимикається.	<ul style="list-style-type: none"> ■ Цей світильник має автоматичний вимикач, який вимикає світло, якщо верхня панель відгинається в межах 10±5° від нижньої панелі. 	<ul style="list-style-type: none"> ■ Переконайтеся, що верхня панель розгорнута під кутом більше ніж 15°.
Головна ручка не повертається.	<ul style="list-style-type: none"> ■ Ручка фіксується-ручкою блокування. 	<ul style="list-style-type: none"> ■ Поверніть ручку блокування проти годинникової стрілки, щоб послабити головну рукоятку.

ГАРАНТІЯ

ПРАВИЛА ГАРАНТІЇ EGO

Відвідайте веб-сайт egopowerplus.com для отримання повного тексту умов гарантійної політики EGO.

UK

ПРОЧЕТЕТЕ ВСИЧКИ ИНСТРУКЦИИ!



ПРОЧЕТЕТЕ РЪКОВОДСТВОТО НА ОПЕРАТОРА

⚠ ПРЕДУПРЕЖДЕНИЕ: За да осигурите безопасността и надеждността, всички поправки и подмени трябва да се извършват от квалифициран сервизен техник.

СИМВОЛИ ЗА БЕЗОПАСНОСТ

Целта на символите за безопасност е да привличат вниманието към възможни опасности. Символите за безопасност и обясненията към тях заслужават вашето повишено внимание и осъзнаване. Символите за безопасност сами по себе си не елиминират каквато и да е опасност. Инструкциите и предупрежденията, които предоставят не са заместители за подходящите мерки за предотвратяване на инцидент.

⚠ ПРЕДУПРЕЖДЕНИЕ: Уверете се, че сте прочели и осъзнали всички инструкции за безопасност в това Ръководство на оператора, включително всички известяващи символи за безопасност, като **“ОПАСНОСТ,” “ПРЕДУПРЕЖДЕНИЕ”** и **“ВНИМАНИЕ”** преди да използвате този инструмент. Неспазването на всички инструкции изброени долу може да доведе до електрически удар, пожар и/или сериозно нараняване.

	Сигнал за безопасност	Предпазни мерки, които засягат Вашата безопасност.
	Прочетете и разберете ръководството на оператора	За намаляване на опасността от нараняване, потребителят трябва да прочете и разбере ръководството на оператора преди използването на този продукт.
	Светлинен лъч	Не гледайте в лазерния лъч.
	Гореща повърхност	Риск от изгаряне. Не докосвайте гореща повърхност.

	Клас III	Защита от токов удар.
	CE	Този продукт е в съответствие с приложимите директиви на ЕС.
	UKCA	Този продукт е в съответствие с приложимото законодателство на Великобритания.
	WEEE	Отпадъчните електрически продукти не трябва да бъдат изхвърляни заедно с домакинския отпадък. Отнесете го до упълномощено място за рециклиране.
	Постоянен ток	Вид или характеристика на тока
V	Волт	Напрежение
мин	Минути	Време
A	Ампера	Ток
мм	Милиметри	Дължина на размера
лм	Лумени	Светлинен поток
ч	Часове	Време

ОБЩИ ПРЕДУПРЕЖДЕНИЯ ЗА БЕЗОПАСНОСТ

- Работете внимателно с лампата.
- Не насочвайте светлинния лъч към хора или животни и не гледайте сами в светлинния лъч (дори от разстояние).
- Не сваляйте капака на главата на лампата, докато работите с нея (главата на лампата се нагрява по време на работа и може да причини изгаряния при натрупване на топлина).

BG

118

АКУМУЛАТОРНИ БАТЕРИИ

- Доставената в комплекта батерия е частично заредена (за да осигурите пълен капацитет на батерията, заредете напълно батерията в зарядното устройство за батерия, преди да използвате вашия електроинструмент за първи път).
- Не използвайте неизправна батерия; незабавно я заменете.
- Не разглобявайте батерията.

Не излагайте на дъжд инструмента/батерията. Светлинният източник на тази лампа не може да се замени; когато светлинният източник достигне края на своя живот, цялата лампа трябва да бъде заменена.

СПЕЦИФИКАЦИИ

Напрежение	56 V ---
Ниво на яркост: Светлинен поток/яркост (4 комбинирани панела) и приблизително време за работа (4 панела с батерия EGO 56V 5,0 Ah)	Ниво 1: 600 лм, 36 ч. Ниво 2: 1 600 лм, 16 ч. Ниво 3: 3 200 лм, 8 ч. Ниво 4: 4 800 лм, 5 ч. Ниво 5: 6 400 лм, 4 ч. Форсиране: 10 000 лм, 3 ч.
Тегло (без акумулаторна батерия)	4,3 кг

*Лампата ще свети с яркост 10 000 лм при температура на околната среда 25°C в продължение на около 1 час и ще работи още 2 часа при ниво на яркост 5. Моля, обърнете внимание, че времето за работа от 1 час зависи изцяло от температурата на околната среда. В по-хладна среда режимът "BOOST" (ФОРСИРАНЕ) (10 000 лм) ще има по-дълго време на работа, но в много гореща среда режимът "BOOST" (ФОРСИРАНЕ) (10 000 лм) ще има по-кратко време на работа.

ОПИСАНИЕ

ЗАПОЗНАЙТЕ СЕ СЪС СВОЯТА ПРЕНОСИМА ЛАМПА (Фиг. А1)

1. Механизъм за изваждане на батерията
2. Резе
3. Бутон за освобождаване на батерията
4. Главна ръкохватка
5. Бутон за заключване
6. Основа
7. Странични панели

8. Горна ръкохватка
9. Горен панел
10. Долен панел
11. Лещи (прозрачен капак) на всеки панел
12. Бутон за регулиране на яркостта
13. Бутон за избор на панел
14. Бутон за електрозахранване
15. USB порт
16. Куки
17. Отвори за монтиране на триножник

ОПАКОВЪЧЕН ЛИСТ (ФИГ. А1)

ЕКСПЛОАТАЦИЯ

⚠ ПРЕДУПРЕЖДЕНИЕ: Не използвайте други приставки или аксесоари, които не са препоръчани от производителя на този продукт. Употребата на приставки или аксесоари, които не са препоръчани, може да доведе до сериозно нараняване.

Преди всяка употреба проверявайте целия продукт за повредени, липсващи или разхлабени части, като винтове, гайки, болтове, капачки и др. Затегнете сигурно всички закопчалки и капачки и не работете с този продукт, докато всички повредени или липсващи части не бъдат подменени.

ПРИЛОЖЕНИЕ

Този продукт може да се използва за прожекторно осветление, осветление на площ и аварийно осветление.

ЗАВЪРТАНЕ НА СВЕТЛИННИТЕ ПАНЕЛИ (Фиг. В)

1. Разгънете страничните панели и завъртете бутона за заключване по посока, обратна на часовниковата стрелка, за да освободите горния панел.
2. Завъртете бутона за заключване по посока на часовниковата стрелка, за да закрепите горния панел под желания ъгъл, и завъртете страничните панели под желания ъгъл.

ПОСТАВЯНЕ/ИЗВАЖДАНЕ НА АКУМУЛАТОРНАТА БАТЕРИЯ (Фиг. С)

Използвайте единствено акумулаторни батерии EGO и зарядни устройства изброени във Фиг. А2.

Заредете напълно преди първата употреба.

За да закрепите

Подравнете ребрата на батерията с монтажните жлебове и натиснете батерията надолу, докато чуете "щракване".

За да извадите

Натиснете бутона за освобождаване на батерията и издърпайте акумулаторната батерия навън.

C1-1	Ребро на батерията	C1-2	Монтажен отвор
C1-3	Бутон за освобождаване на батерията		

РАБОТА С ИНТЕРФЕЙСА ЗА УПРАВЛЕНИЕ (Фиг. D)

D1-1	Бутон за електрозахранване	D1-2	Бутон за регулиране на яркостта
D1-3	Бутон за избор на панел	D1-4	USB порт

БЕЛЕЖКА: Когато светлината на зоната е включена, тя запомня последния активен избор на панел и се връща към него при рестартиране. Въпреки това настройката за яркост винаги се връща към най-ниското ниво на яркост 1 (600 лм) по подразбиране.

Бутон за електрозахранване

Натиснете за кратко бутона за електрозахранване, за да включите лампата.

Натиснете отново за кратко бутона за електрозахранване, за да изключите лампата.

Регулиране на яркостта

- Натиснете бутона "+", за да увеличите яркостта, и натиснете бутона "-", за да намалите яркостта.
- Натиснете и задръжте бутона "+" за 2-3 секунди и яркостта ще премине в режим "BOOST" (ФОРСИРАНЕ), т.е. максимална яркост.
- Когато сте в режим "BOOST" (ФОРСИРАНЕ):

- Натиснете бутона "-" и яркостта ще се върне на предишното ниво.

- За да се предотврати прегряване, светлината автоматично ще се понижи до ниво на яркост 5 (6400 лм) след около час работа в режим "BOOST" (ФОРСИРАНЕ). Ако това се случи, изчакайте лампата да изстине и опитайте да активирате режима "BOOST" (ФОРСИРАНЕ) отново.

Избор на панел

- Натиснете бутона "PANEL SELECT" (ИЗБОР НА ПАНЕЛ), за да превключвате между:
 - И четирите панела са включени;
 - Включени са само страничните панели и горният панел;
 - Само горният панел е включен.
- Натиснете и задръжте бутона "PANEL SELECT" (ИЗБОР НА ПАНЕЛ) за 2-3 секунди и светлината ще премине в режим "Emergency" (Авариен), т.е. всичките ЧЕТИРИ панела ще мигат.
- Когато сте в режим "Emergency" (Авариен), натиснете който и да е бутон (с изключение на бутона за захранване) и лампата ще възстанови предишната настройка на яркостта и избора на панела.

USB порт

USB портът осигурява мощност за зареждане от 5 волта постоянен ток при комбинирано потребление от 1,5 ампера за вашите USB устройства.

АВТОМАТИЧНО ИЗКЛЮЧВАНЕ (Фиг. E)

Тази зонална лампа е снабдена с превключвател за автоматично изключване, който изключва лампата, ако горният панел е сгънат в рамките на ъгъл $10 \pm 5^\circ$ спрямо долния панел.

ИЗПОЛЗВАНЕ НА ЛАМПАТА (Фиг. F1-F3)

⚠ ПРЕДУПРЕЖДЕНИЕ: Уверете се, че лампата е монтирана сигурно, за да се предотврати опасност от падащи предмети. Неспазването на тези инструкции може да доведе до сериозно нараняване.

- **За да окачите лампата**, издърпайте кукичките, разположени в основата на устройството, и окачете лампата с горната част надолу.
- **За да монтирате лампата на триножник (не е включен в комплекта)**, закрепете винта за триножник към един от отворите за монтиране на триножник в долната част на основата.
- **За преносимо осветление** носете лампата за горната ръкохватка.

MIANTENANCE

⚠ ПРЕДУПРЕЖДЕНИЕ: Когато обслужвате, използвайте само идентични резервни части. Употребата на каквито и да е други части може да създаде опасност или да предизвика повреда на продукта. За да осигурите безопасността и надеждността, всички поправки трябва да се извършват от квалифициран сервизен техник.

⚠ ПРЕДУПРЕЖДЕНИЕ: За да предотвратите сериозно нараняване, извадете акумулаторната батерия от уреда, преди обслужване, почистване или изваждане на материал от устройството.

ОБЩА ПОДДРЪЖКА

Избягвайте употребата на разтворители, когато почиствате пластмасовите части. Повечето пластмасови части са уязвими на повреда от различни видове разтворители в търговската мрежа и може да се повредят от тяхната употреба. Използвайте парче чиста кърпа за премахване на мръсотия, прах, масло, грес и т.н.

⚠ ПРЕДУПРЕЖДЕНИЕ: Никога не позволявайте спирачна течност, бензин, петролни продукти, проникващи масла и т.н. да влизат в контакт с пластмасовите части. Химикалите могат да повредят, отслабят или разрушат пластмаса, което може да доведе сериозно нараняване.

ТРАНСПОРТИРАНЕ НА УСТРОЙСТВОТО (Фиг. G)

1. Сгънете панелите и куките в позиция за съхранение.
2. Носете лампата за главната ръкохватка. Главната ръкохватка може да се завърта в диапазон от 215° и при необходимост да се фиксира под желания ъгъл с помощта на бутона за заключване.

СЪХРАНЯВАНЕ НА УРЕДА

1. Сгънете панелите и куките в позиция за съхранение.
2. Съхранявайте лампата на сухо място с добра вентилация извън достъпа на деца. Не съхранявайте лампата в близост или върху тор, бензин или други химикали.

ОПАЗВАНЕ НА ОКОЛНАТА СРЕДА



Не изхвърляйте електрическо оборудване, използвана батерия или зарядно устройство в домакинския отпадък! Отнесете продукта до упълномощена фирма за рециклиране и го предоставете за разделно събиране. Електрическите инструменти трябва да бъдат връщани в съоръжения за рециклиране съвместими с околната среда.

ОТСТРАНЯВАНЕ НА ПРОБЛЕМИ

ПРОБЛЕМ	ПРИЧИНА	РЕШЕНИЕ
Лампата не работи.	<ul style="list-style-type: none"> ■ Нисък капацитет на батерията. ■ Акумулаторната батерия не е прикрепена към лампата. ■ Лампата е снабдена с превключвател за автоматично изключване, който предотвратява включването на лампата, когато горният панел е сгънат. ■ Други неопределени причини. 	<ul style="list-style-type: none"> ■ Заредете акумулаторната батерия. ■ Прикрепете правилно акумулаторната батерия към лампата. ■ Разгънете горния панел под ъгъл над 15°. ■ Свържете се с сервизния център на EGO за ремонт.
Лампата в режим "BOOST" (ФОРСИРАНЕ) с течение на времето понижава яркостта си до по-ниска яркост.	<ul style="list-style-type: none"> ■ Това е функция за безопасност, която предпазва лампата от прегряване. 	<ul style="list-style-type: none"> ■ Оставете лампата да изстине и се опитайте да активирате отново режима "BOOST" (ФОРСИРАНЕ), като натиснете и задържите бутона "+" за 2-3 секунди.
USB устройството не може да се зарежда през USB порта.	<ul style="list-style-type: none"> ■ Потребителят не е включил лампата, преди да зареди USB устройството. 	<ul style="list-style-type: none"> ■ Натиснете за кратко бутона за захранване, за да включите лампата - това ще активира USB порта. Дори ако лампата е изключена по време на процеса на зареждане на USB, свързаното USB устройство ще продължи да се зарежда за около 2 часа.
Лампата се изключва внезапно по време на работа.	<ul style="list-style-type: none"> ■ Лампата е снабдена с превключвател за автоматично изключване, който изключва лампата, ако горният панел се сгъне на 10±5° спрямо долния. 	<ul style="list-style-type: none"> ■ Уверете се, че горният панел е разгънат под ъгъл над 15°.
Главната ръкохватка не може да се върти.	<ul style="list-style-type: none"> ■ Ръкохватката се фиксира с помощта на бутон за заключване. 	<ul style="list-style-type: none"> ■ Завъртете бутона за заключване по посока, обратна на часовниковата стрелка, за да разхлабите главната ръкохватка.

ГАРАНЦИЯ

ГАРАНЦИОННА ПОЛИТИКА EGO

BG

Моля, посетете уебсайта egopowerplus.com за пълните срокове и условия по гаранционната политика на EGO.

PROČITAJTE UPUTE U CIJELOSTI!



PROČITAJTE KORISNIČKI PRIRUČNIK

⚠ UPOZORENJE: Zbog sigurnosti i pouzdanosti sve popravke treba obavljati kvalificirani servisni tehničar.

SIGURNOSNI SIMBOLI

Svrha simbola o sigurnosti je skretanje pozornosti na moguće opasnosti. Simboli o sigurnosti i njihova objašnjenja zahtijevaju vašu potpunu pozornost i razumijevanje. Simboli upozorenja ne isključuju opasnost sami po sebi. Upute i upozorenja koja pružaju nisu zamjena za propisne mjere za prevenciju nesreća.

⚠ UPOZORENJE: Prije upotrebe ovog proizvoda pobrinite se da sve sigurnosne upute u ovom korisničkom priručniku, uključujući sve sigurnosne simbole kao što su „OPASNOST“, „UPOZORENJE“ i „OPREZ“ pročitate s razumijevanjem. Zanemarivanje uputa navedenih u nastavku može rezultirati strujnim udarom, požarom i/ili teškim tjelesnim ozljedama.

	Simbol upozorenja	Mjere opreza koje se odnose na vašu sigurnost.
	S razumijevanjem pročitajte korisnički priručnik	Radi smanjenja opasnosti od ozljeda, prije korištenja ovog proizvoda korisnik mora s razumijevanjem pročitati korisnički priručnik.
	Svjetlosni snop	Nemojte gledati u svjetlosni snop.
	Vruća površina	Opasnost od opekline. Ne dodirujte vruću površinu.
	Klasa III	Zaštita od električnog udara.

	CE	Ovaj proizvod je u skladu s važećim direktivama EU.
	UKCA	Ovaj proizvod je u skladu s važećim zakonodavstvom UK.
	OEE0	Otpadni električni proizvodi ne smiju se odlagati s otpadom iz kućanstva. Odnosite ih u ovlašteni centar za recikliranje.
	Istosmjerna struja	Vrsta ili karakteristike struje
V	Volt	Napon
min	Minuta	Vrijeme
A	Amperi	Struja
mm	Milimetri	Dužina veličine
lm	Lumeni	Svjetlosni tok
h	Sati	Vrijeme

OPĆA SIGURNOSNA UPOZORENJA

- Sa svjetlom postupajte pažljivo.
- Ne usmjeravajte svjetlosni snop na osobe ili životinje i nemojte gledati u svjetlosni snop (čak ni iz daljine).
- Nemojte pokrivati glavu svjetiljke dok upravljate svjetlom (glava svjetiljke se zagrijava tijekom rada i može uzrokovati opekline kada se nakupi toplina).

BATERIJE

- Isporučena baterija djelomično je napunjena (kako biste osigurali potpuni kapacitet baterije, prije prve upotrebe električnog alata bateriju potpuno napunite u punjaču baterije).
- Nemojte upotrebljavati oštećenu bateriju; oštećenu bateriju potrebno je odmah zamijeniti.
- Ne rastavljajte bateriju.
- Alat/bateriju nemojte izlagati kiši.

Izvor svjetlosti u ovom svjetlu ne može se zamijeniti, kada izvor svjetlosti dođe do kraja radnog vijeka, cijelo svjetlo mora se zamijeniti.

TEHNIČKI PODACI

Napon	56 V ---
Razina svjetline: Svjetlosni tok/svjetlina (4 kombinirane ploče) i približno vrijeme rada (4 ploče s EGO baterijom od 56 V 5,0 Ah)	Razina 1: 600 lm, 36 h Razina 2: 1600 lm, 16 h Razina 3: 3200 lm, 8 h Razina 4: 4800 lm, 5 h Razina 5: 6400 lm, 4 h Pojačanje: 10.000 lm, 3 h*
Težina (bez baterijskog modula)	4,3 kg

*Svjetlo će svijetliti s 10.000 lm na temperaturi okoline od 25 °C oko 1 sat i radi će još 2 sata na razini svjetline 5. Zapamtite da vrijeme rada od 1 sat u potpunosti ovisi o temperaturi okoline. U hladnijem okruženju način rada „BOOST“ (Pojačanje) (10.000 lm) imat će duže vrijeme rada, ali u vrlo vrućem okruženju način rada „BOOST“ (Pojačanje) (10.000 lm) imat će kraće vrijeme rada.

HR OPIS

UPOZNAJTE PRIJENOSNO SVJETLO (SI. A1)

1. Mehanizam za izbacivanje baterije
2. Zapor
3. Gumb za oslobađanje baterije

4. Glavna drška
5. Gumb za zaključavanje
6. Postolje
7. Bočni paneli
8. Gornja ručka
9. Gornja ploča
10. Donja ploča
11. Leća (prozirni poklopac) na svakoj ploči
12. Gumb za podešavanje svjetline
13. Gumb za odabir ploče
14. Gumb napajanja
15. USB priključak
16. Kuke
17. Rupe za montažu na tronožac

PAKIRANJE (SL. A1)

RAD

⚠ UPOZORENJE: Nemojte upotrebljavati priključke ili pribor koje nije preporučio proizvođač ovog proizvoda. Upotreba nastavaka ili pribora koji nije preporučen, može dovesti do ozbiljnih tjelesnih ozljeda.

Prije svake upotrebe, pregledajte da na stroju nema oštećenih, nedostajućih ili olabavljenih dijelova kao što su vijci, matice i poklopci. Dobro pritegnite sve elemente za pričvršćenje i kapice i ne upotrebljavajte proizvod dok se svi dijelovi koji nedostaju ili oštećeni dijelovi, ne zamijene.

PRIMJENA

Ovaj proizvod možete koristiti za reflektorsko osvjetljenje, prostorno osvjetljenje i osvjetljenje u nuždi.

ZAKRETANJE SVJETLOSNIH PLOČA (SI. B)

1. Rasklopite bočne ploče i okrenite gumb za zaključavanje ulijevo kako biste oslobodili gornju ploču.
2. Zakrenite gumb za zaključavanje udesno kako biste pričvrstili gornju ploču na željeni kut i zakrenite bočne ploče u željene kutove.

POSTAVLJANJE/SKIDANJE BATERIJSKOG MODULA (SI. C)

Upotrebljavajte samo s baterijskim modulima i punjačima tvrtke EGO navedenima na sl. A2.

Baterijski modul potpuno napunite prije prve upotrebe.

Postavljanje

Poravnajte rebra baterije s utorima za postavljanje i utiskujte baterijski modul prema dolje sve dok ne začujete "klik".

Uklanjanje

Utisnite gumb za oslobađanje baterije i izvucite baterijski modul.

C1-1	Izbočina na bateriji	C1-2	Utor za ugradnju
C1-3	Gumb za oslobađanje baterije		

KORIŠTENJE UPRAVLJAČKOG SUČELJA (SI. D)

D1-1	Gumb napajanja	D1-2	Gumb za podešavanje svjetline
D1-3	Gumb za odabir ploče	D1-4	USB priključak

NAPOMENA: Kada je prostorno svjetlo uključeno, ono pamti posljednji aktivni odabir ploče i vraća se na njega nakon ponovnog pokretanja. Međutim, postavka svjetline uvijek se vraća na zadanu najnižu razinu svjetline 1 (600 lm).

Gumb napajanja

Kratko pritisnite gumb napajanja da biste uključili svjetlo.

Ponovno kratko pritisnite gumb napajanja da biste isključili svjetlo.

Podešavanje svjetline

- Pritisnite gumb „+“ da biste povećali svjetlinu i pritisnite gumb „-“ da biste smanjili svjetlinu.
- Pritisnite i držite gumb „+“ 2-3 sekunde i svjetlina će se prebaciti u način rada „BOOST“ (Pojačanje), tj. maksimalna svjetlina.
- U načinu rada „BOOST“ (Pojačanje):
 - Pritisnite gumb „-“ i svjetlina će se vratiti na prethodnu razinu.
 - Kako bi se spriječilo pregrijavanje, svjetlo će se automatski prebaciti na razinu svjetline 5 (6400 lm) nakon približno sat vremena rada u načinu rada „BOOST“ (Pojačanje). Ako se to dogodi, dopustite da se svjetlo ohladi i pokušajte ponovno aktivirati način rada „BOOST“ (Pojačanje).

Odabir ploče

- Pritisnite gumb „PANEL SELECT“ (Odabir ploče) za prebacivanje između:
 - Sve četiri ploče su uključene;
 - Samo bočne ploče i gornja ploča su uključene;
 - Samo gornja ploča je uključena.
- Pritisnite i držite gumb „PANEL SELECT“ (Odabir ploče) 2-3 sekunde i svjetlo će se prebaciti u način rada „Emergency“ (Hitno), tj. sve ČETIRI ploče će treptati.
- Kada ste u načinu rada „Emergency“ (Hitno), pritisnite bilo koji gumb (osim gumba napajanja) i svjetlo će nastaviti s prethodnom postavkom svjetline i odabirom ploče.

USB priključak

USB priključak daje napon punjenja od 5 V DC uz kombiniranu struju od 1,5 A za USB uređaje.

AUTOMATSKO ISKLJUČIVANJE (SI. E)

Ovo prostorno svjetlo ima sklopku za automatsko isključivanje koji će isključiti svjetlo ako je gornja ploča sklopljena unutar $10 \pm 5^\circ$ od donje ploče.

UPOTREBA SVJETLA (SI. F1-F3)

⚠ UPOZORENJE: Pazite da svjetlo bude sigurno postavljeno kako biste spriječili opasnost od padanja. Nepoštovanje uputa može dovesti do teških tjelesnih ozljeda.

- **Da biste objesili svjetlo,** izvucite kuke koje se nalaze u podnožju uređaja i objesite svjetlo naopako.
- **Za montiranje svjetla na tronožac (nije dio isporuke),** pričvrstite vijak tronošca na jednu od rupa za pričvršćivanje tronošca na dnu podnožja.

- Za prijenosno osvjetljenje nosite svjetlo za gornju ručku.

ODRŽAVANJE

⚠ UPOZORENJE: Pri servisiranju koristite samo identične zamjenske dijelove. Upotreba drugih dijelova može izazvati opasnost ili prouzročiti oštećenje proizvoda. Radi sigurnosti i pouzdanosti, sve popravke mora obavljati kvalificirani servisni tehničar.

⚠ UPOZORENJE: Radi sprečavanja teških tjelesnih ozljeda, prije servisiranja, čišćenja ili uklanjanja materijala izvadite baterijski modul iz alata.

OPĆE ODRŽAVANJE

Pri čišćenju plastičnih dijelova izbjegavajte koristiti otapala. Većina plastičnih materijala podložna je oštećenju od različitih vrsta komercijalnih otapala i mogu se oštetiti u slučaju njihove upotrebe. Za uklanjanje nečistoće, prašine, ulja, masti i sl. upotrijebite čistu krpu itd.

⚠ UPOZORENJE: Nemojte nikada dopustiti da kočione tekućine, benzin, proizvodi na bazi nafte, penetrirajuća ulja i sl., dođu u doticaj s plastičnim dijelovima. Kemijska sredstva mogu oštetiti, oslabiti ili uništiti plastiku što može rezultirati teškim tjelesnim ozljedama.

PRIJEVOZ UREĐAJA (SI. G)

1. Sklopite ploče i kuke u položaj za spremanje.
2. Nosite svjetlo za glavnu ručku. Glavna ručka može se zakretati unutar raspona od 215° i po potrebi učvrstiti pod željenim kutom pomoću gumba za zaključavanje.

SKLADIŠTENJE UREĐAJA

1. Sklopite ploče i kuke u položaj za spremanje.
2. Svjetlo spremajte na suhom, dobro prozračenom mjestu koje je izvan dohvata djece. Svjetlo nemojte spremati u blizini gnojiva, benzina ili drugih kemijskih tvari.

ZAŠTITA OKOLIŠA



Električnu opremu, iskorištenu bateriju i punjač ne odlažite u otpad iz kućanstva! Ovaj proizvod odnesite u ovlaštenu centar za reciklažu i time omogućite odvojeno sakupljanje. Električne alate potrebno je vratiti u ekološki prihvatljiv pogon za reciklažu.

RJEŠAVANJE PROBLEMA

PROBLEM	UZROK	RJEŠENJE
Svjetlo ne radi.	<ul style="list-style-type: none"> ■ Nizak kapacitet baterije. ■ Baterijski modul nije priključen na svjetlo. ■ Svjetlo ima sklopku za automatsko isključivanje koja sprječava uključivanje svjetla kada je gornja ploča sklopljena. ■ Ostali neutvrđeni uzroci. 	<ul style="list-style-type: none"> ■ Napunite baterijski modul. ■ Ispravno pričvrstite baterijski modul na svjetlo. ■ Rasklopite gornju ploču pod kutom većim od 15°. ■ Za popravak se obratite servisnom centru tvrtke EGO.
Svjetlo u načinu rada „BOOST“ (Pojačanje) s vremenom se prebacuje na nižu svjetlinu.	<ul style="list-style-type: none"> ■ Ovo je sigurnosna značajka koja sprječava pregrijavanje svjetla. 	<ul style="list-style-type: none"> ■ Ostavite svjetlo da se ohladi i pokušajte ponovno aktivirati način rada „BOOST“ (Pojačanje) pritiskanjem i držanjem gumba „+“ na 2-3 sekunde.
USB uređaj se ne može puniti putem USB priključka.	<ul style="list-style-type: none"> ■ Korisnik nije uključio svjetlo prije punjenja USB uređaja. 	<ul style="list-style-type: none"> ■ Kratko pritisnite gumb napajanja da biste uključili svjetlo - to će aktivirati USB priključak. Čak i ako je svjetlo isključeno tijekom postupka punjenja putem USB-a, spojeni USB uređaj nastaviti će se puniti oko 2 sata.
Svjetlo se iznenada isključuje tijekom uporabe.	<ul style="list-style-type: none"> ■ Svjetlo ima sklopku za automatsko isključivanje koja će isključiti svjetlo ako je gornja ploča sklopljena 10 ± 5° od donje ploče. 	<ul style="list-style-type: none"> ■ Provjerite je li gornja ploča rasklopljena pod kutom većim od 15°.
Glavna ručka ne može se okretati.	<ul style="list-style-type: none"> ■ Ručka je fiksirana pomoću gumba za zaključavanje. 	<ul style="list-style-type: none"> ■ Zakrenite gumb za zaključavanje ulijevo kako biste otpustili glavnu ručku.

JAMSTVO

PRAVILA U VEZI JAMSTVA PROIZVOĐAČA EGO

Cjelokupne uvjete i odredbe jamstvene politike proizvođača EGO potražite na internetskoj stranici egopowerplus.com.

ნაიკითხეთ ყველა ინსტრუქცია!



გაეცანით მომხმარებლის სახელმძღვანელოს

▲ გაფრთხილება: ხელსაწყო უსაფრთხოოდ და გამართულად მუშაობისთვის, საჭიროა მისი ყველა შეკეთება და ნაწილის შეცვლა შესრულდეს კვალიფიციური ტექნომახურების ტექნიკოსის მიერ.

უსაფრთხოების სიმბოლოები

უსაფრთხოების სიმბოლოების მიზანია ყურადღების გამახვილება შესაძლო საფრთხეებზე. ყურადღებით გაეცანით უსაფრთხოების სიმბოლოებს და მათ შესაბამის განმარტებებს. საშიშროების აღმნიშვნელი სიმბოლოები თავისთავად არ ანიტრალებს რაიმე საფრთხის არსებობის რისკს. მათ მიერ მოწოდებული მითითებები და გაფრთხილებები არ არიან შემთხვევის თავიდან აცილების სწორი პროცედურის შემცველები.

▲ გაფრთხილება: ხელსაწყო გამოყენებამდე დაწვრილებით გაეცანით და შეისწავლეთ ყველა უსაფრთხოების წესი, რომელიც მოცემულია მომხმარებლის ამ ინსტრუქციაში, მათ შორის ყველა უსაფრთხოების სიგნალის სიმბოლო როგორცაა „საშიშროება“, „გაფრთხილება“ და „ყურადღება“. ქვემოთ ჩამოთვლილი მითითებების შეუსრულებლობამ შეიძლება გამოიწვიოს დენის დარტყმა, ცეცხლის გაჩენა და/ან სხეულის სერიოზული დაზიანება.

	სიგნალი საფრთხის შესახებ	სიფრთხილის ზომები, რომლებიც შეეხება თქვენს უსაფრთხოებას.
	ნაიკითხეთ და გაეცანით მომხმარებლის სახელმძღვანელოს	დაზიანების რისკის შესამცირებლად მომხმარებელმა უნდა ნაიკითხოს და გაეცნოს ამ პროდუქტის მომხმარებლის სახელმძღვანელოს მის გამოყენებამდე.
	სინათლის სხივი	არ შეხედოთ სინათლის სხივს.
	ცხელი ზედაპირი	დამწვრობის რისკი. არ შეხეთ ცხელ ზედაპირს.
	III კლასი	დაცვა დენის დარტყმისგან.
	CE	ხელსაწყო შეესაბამება EC-ის მოქმედ რეგულაციებს.
	UKCA	აღნიშნული პროდუქტი აკმაყოფილებს გაერთიანებული სამეფოს კანონმდებლობით დადგენილ მოთხოვნებს.
	WEEE	პროდუქტის ნარჩენები არ გადაყაროთ საყოფაცხოვრებო ნარჩენებთან ერთად. წაიღეთ შესაბამის გადამამუშავებელ საწარმოში.
	მუდმივი დენი	დენის ტიპი ან სახე
ვ	ვოლტი	მაზვა
წთ	წუთი	დრო
ა	ამპერი	დენი
მმ	მილიმეტრი	ზომის სიგრძე
ლმ	ლუმენი	სინათლის ნაკადი
ჰ	საათი	დრო

KA

ზოგადი გაფრთხილებები უსაფრთხოების შესახებ

- განკარგეთ სანათი სიფრთხილის გამოყენებით.
- არ მიმართოთ სინათლის სხივი ადამიანებისკენ ან ცხოველებისკენ და არ შეხედოთ სინათლის სხივს (შორიდანაც კი).
- არ დაფაროთ სანათის თავი სინათლის გამოყენებისას (სანათის თავაკი ცხელდება მუშაობის დროს და სითბოს დაგროვებისას შეიძლება გამოიწვიოს დამწვრობა).

აკუმულატორები

- აკუმულატორის მიწოდება ხდება ნაწილობრივ დამუხტული სახით (პირველად გამოყენებამდე სრულად დატენეთ აკუმულატორი დამტენი ხელსაწყოთი, რათა გამოიყენოთ აკუმულატორის სრული პოტენციალი).
- არ გამოიყენოთ აკუმულატორი, თუ ის დაზიანებულია; ის დაუყოვნებლივ უნდა შეიცვალოს.
- არ დაშალოთ აკუმულატორი.
- არ მოათავსოთ ხელსაწყო/აკუმულატორი წვიმის ქვეშ.

ამ სანათის სინათლის წყაროს გამოცვლა შეუძლებელია; როდესაც სინათლის წყაროს ექსპლუატაციის ვადა ამოიწურება, საჭიროა მთლიანი სანათის გამოცვლა.

სპეციფიკაციები

მაზვა	56 ვოლტი
სიკაშვამის დონე: სინათლის ნაკადი/სიკაშვამე (4 პანელი კომბინირებული) და სავარაუდო მუშაობის დრო (4 პანელი EGO 56ვ 5.0 ა/სთ აკუმულატორი)	1-ლი დონე: 600 ლმ, 36 სთ მე-2 დონე: 1,600 ლმ, 16 სთ მე-3 დონე: 3,200 ლმ, 8 სთ მე-4 დონე: 4,800 ლმ, 5 სთ მე-5 დონე: 6,400 ლმ, 4 სთ გამდიდრება: 10,000 ლმ, 3 სთ*
წონა (აკუმულატორის ბლოკის გარეშე)	4,3 კგ

* სანათი გაანათებს 10,000 ლმ-ზე 25°C ატმოსფერულ ტემპერატურაზე დაახლოებით 1 საათის განმავლობაში და იმუშავებს კიდევ 2 საათი სიკაშვამის მე-5 დონეზე. გთხოვთ, გაითვალისწინოთ, რომ 1 საათი მუშაობის დრო მთლიანად დამოკიდებულია გარემოს ტემპერატურაზე. უფრო ცივ გარემოში “BOOST” რეჟიმი (10,000 ლმ) უფრო ხანგრძლივად იმუშავებს, მაგრამ ძალიან ცხელ გარემოში “BOOST” რეჟიმი (10,000 ლმ) უფრო მოკლე ვადით იმუშავებს.

აღწერა

გაეცანით თქვენს პორტატულ ტერიტორიის სანათს (სურ. A1)

1. აკუმულატორის ამოდების მექანიზმი
2. ჩამკეტი
3. აკუმულატორის გამშვები ღილაკი
4. მთავარი სახელური
5. ჩამკეტი ღილაკი
6. ფუძე
7. გვერდითი პანელები
8. ზედა სახელური
9. ზედა პანელი
10. ქვედა პანელი
11. ლინზა (გამჭვირვალე საფარი) თითოეულ პანელზე
12. სიკაშვამის რეგულირების ღილაკი
13. პანელის შერჩევის ღილაკი
14. ჩამრთველი ღილაკი
15. USB პორტი
16. კაკვები
17. სამფეხზე სამაგრი ნახვრეტები

KA

შეუთვის ფურცელი (სურ. A1)

RAD

▲ გაფრთხილება: არ გამოიყენოთ სხვა დასამაგრებელი ნაწილი ან აქსესუარი, რომელიც არაა რეკომენდირებული ამ ხელსაწყოს მწარმოებლის მიერ. არარეკომენდებული დასამაგრებელი ნაწილების ან აქსესუარების გამოყენებამ შესაძლოა მოგაყენოთ სერიოზული ზიანი.

ყოველი გამოყენების წინ შეამოწმეთ მთლიანი ხელსაწყო, ხომ არ არის მისი ნაწილები დაზიანებული, დაკარგული ან მოშვებული, როგორცაა ხრახნები, ქანჩები, ჭანჭიკები, ხუფები და ა.შ. მაგრად მოუჭირეთ ყველა სამაგრი და ხუფი და არ ამუშაოთ ხელსაწყო, სანამ არ მოხდება ყველა დაკარგული ან დაზიანებული ნაწილის გამოცვლა.

გამოყენება

თქვენ შეგიძლიათ გამოიყენოთ ეს პროდუქტი პროფესორული განათების, ტერიტორიის განათებისა და ავარიული განათებისთვის.

სანათი პანელების ბრუნვა (სურ. B)

1. გახსენით გვერდითი პანელები და გადაატრიალეთ საკეტი-ლილაკი საათის ისრის საპირისპირო მხარეს, რათა გაათავისუფლოთ ზედა პანელი.
2. გადაატრიალეთ საკეტი-ლილაკი საათის ისრის მიმართულებით, რათა უზრუნველყოთ ზედა პანელის სასურველი კუთხე და გადაატრიალეთ გვერდითი პანელები სასურველ კუთხით დასაყენებლად.

აკუმულატორის ბლოკის დამაგრება/მოხსნა (ნახ. C)

გამოიყენეთ მხოლოდ ნახ. A2-ში ჩამოთვლილი EGO-ს აკუმულატორის ბლოკები და დამტენები.

სრულად დატენით პირველად გამოყენებამდე.

დამაგრება

გაუსწორეთ აკუმულატორის სამაგრები ბუდის ღიობებს და დააწექით აკუმულატორის ბლოკს, სანამ არ გაიგებთ „წკაპ“ ხმას.

მოხსნა

დააჭირეთ აკუმულატორის გამშვებ ღილავს და ამოიღეთ აკუმულატორის ბლოკი.

C1-1	აკუმულატორის სამაგრი	C1-2	სამაგრი ღიობი
C1-3	აკუმულატორის გამშვები ღილაკი		

კონტროლის ინტერფეისის (სურ. D) მუშაობა

D1-1	ჩამრთველი ღილაკი	D1-2	სიკაშკაშის რეგულირების ღილაკი
D1-3	პანელის შერჩევის ღილაკი	D1-4	USB პორტი

გაფრთხილება: როდესაც ტერიტორიის სანათი ჩართულია, ის იმახსოვრებს ბოლო აქტიური პანელის შერჩევას და დაუბრუნდება მას გადატვირთვისთანავე. თუმცა, სიკაშკაშის პარამეტრი ყოველთვის უბრუნდება ნაგულისხმევ ყველაზე დაბალ სიკაშკაშის დონეს 1 (600ლმ).

ჩამრთველი ღილაკი

დააჭირეთ დენის ჩართვის ღილაკს სწრაფად, რომ შუქი ჩართოთ.

დააჭირეთ დენის ღილაკს სწრაფად, რომ გამორთოთ შუქი.

KA

სიკაშკაშის კორექტირება

- დააჭირეთ «+» ღილაკს სიკაშკაშის გასაზრდელად და დააჭირეთ «-» ღილაკს სიკაშკაშის შესამცირებლად.
- დააჭირეთ და დააყოვნეთ თითი «+» ღილაკზე 2-3 წამის განმავლობაში და სიკაშკაშე გადავა «BOOST» რეჟიმში, ანუ მაქსიმალური სიკაშკაშეზე.
- “BOOST” რეჟიმში ყოფნისას:
 - დააჭირეთ “-” ღილაკს და სიკაშკაშე დაუბრუნდება წინა დონეს.
 - გადახურების თავიდან ასაცილებლად, შუქი ავტომატურად გადადის სიკაშკაშის მე-5 დონეზე (6,400 ლმ) “BOOST” რეჟიმში მუშაობიდან დაახლოებით ერთი საათის შემდეგ. თუ ეს მოხდება, დაელოდეთ სინათლის გაცივებას და სცადეთ “BOOST” რეჟიმის კვლავ გააქტიურება.

პანელის შერჩევა

- დააჭირეთ “PANEL SELECT” ღილაკს შემდეგ პარამეტრებს შორის გადასართველად:
 - ოთხივე პანელი ჩართულია;
 - მხოლოდ გვერდითი და ზედა პანელებია ჩართული;
 - მხოლოდ ზედა პანელია ჩართული.
- დააჭირეთ და დააყოვნეთ თითი “PANEL SELECT” ღილაკზე 2-3 წამის განმავლობაში და ნათება გადავა “ავარიულ” რეჟიმში, ე.ი. ოთხივე პანელი იციმციმებს.
- როდესაც “ავარიული” რეჟიმი ჩართულია, დააჭირეთ ნებისმიერ ღილაკს (ჩართვის ღილაკის გარდა) და ნათება დაუბრუნდება სიკაშკაშის წინა პარამეტრს და შერჩეულ პანელს.

USB პორტი

USB პორტი უზრუნველყოფს დატენვის სიმძლავრეს 5 ვოლტი მუდმივი დენის ოდენობით მთლიან 1.5 ამპერამდე თქვენი USB მოწყობილობებისთვის.

ავტომატური გამორთვა (სურ. E)

ამ ტერიტორიის სანათს აქვს ავტომატური გამომრთველი, რომელიც გამორთავს შუქს, თუ ზედა პანელი დაიკეცება ქვედა პანელიდან 10±5 °-ში.

სანათის გამოყენება (სურ. F1-F3)

▲ გაფრთხილება: დარწმუნდით, რომ სანათი უსაფრთხოდ არის დამონტაჟებული, რათა თავიდან ავიცილოთ მისი ჩამოვარდნის საფრთხე. ჩამოთვლილი ინსტრუქციების უგულბელებიდან შესაძლოა გამოიწვიოს სხეულის სერიოზული დაზიანება.

- **შუქის ჩამოსაკიდებლად**, ამოიღეთ კავები, რომლებიც მდებარეობს მოწყობილობის ძირში და დაკიდეთ სანათი თავდაყირა.
- **სანათის დამონტაჟება სამფეხზე (არ შედის)**, დაამაგრეთ სამფეხას ხრახნი სამფეხას ერთ-ერთ სამონტაჟო ხვრელში ფუძის ბოლოში.
- **პორტატული განათებისთვის**, წაიღეთ სანათი ზედა სახელურით.

ტექნომსახურება

▲ გაფრთხილება: შეკეთებისას გამოიყენეთ მხოლოდ იდენტური სათადარიგო ნაწილები. ნებისმიერი სხვა ნაწილის გამოყენებამ შეიძლება წარმოქმნას საფრთხე ან გამოიწვიოს პროდუქტის დაზიანება. ხელსაწყო უსაფრთხოდ და გამართულად მუშაობისთვის საჭიროა მისი ყველა შეკეთება და ნაწილის შეცვლა შესრულდეს კვალიფიციური ტექნომსახურების ტექნიკოსის მიერ.

▲ გაფრთხილება: სერიოზული დაზიანებისგან თავის არიდების მიზნით ტექნომსახურებამდე, გაწმენდამდე, მოწყობილობიდან მასალის მოშორებამდე მოხსენით აკუმულატორის ბლოკი ხელსაწყოდან.

KA

ზოგადი მოვლის წესი

მოერიდეთ გამხსნელების გამოყენებას ხელსაწყო პლასტმასის ნაწილების გაწმენდისას. პლასტმასების უმეტესობა ადვილად ზიანდება მათზე სხვადასხვა სახის კომერციული გამხსნელების გამოყენების შედეგად. გამოიყენეთ სუფთა ტილო ტალახის, მტვრის, ზეთის, ცხიმის და სხვ. მოსაცილებლად.

⚠ გაფრთხილება: არცერთ შემთხვევაში არ დაუშვათ სამუხრუჭე სითხის, ბენზინის, ნავთობის საფუძველზე დამზადებული პროდუქტების ან სხვა ძლიერი გამხსნელების შეხება პლასტმასის ნაწილებთან. ქიმიურმა ნაერთებმა შესაძლოა დააზიანოს, გაცვიტოს და დაშალოს პლასტმასი, რამაც შეიძლება გამოიწვიოს სხეულის სერიოზული დაზიანება.

ხლსაწყოს ტრანსპორტირება (სურ. G)

1. დაკეცეთ პანელები და კავები შესანახ მდგომარეობაში.
2. წაიღეთ სანათი მთავარი სახელურით. მთავარი სახელური შეგიძლიათ დაატრიალოთ 215 °-ის დიაპაზონში და საჭიროების შემთხვევაში დაფიქსიროთ სასურველი კუთხით.

ხელსაწყოს შენახვის წესი

1. დაკეცეთ პანელები და კავები შესანახ მდგომარეობაში.
2. შეინახეთ ხელსაწყო მშრალ, კარგად განიავებად, ბავშვებისთვის მიუწვდომელ ადგილას. არ შეინახოთ ხელსაწყო სასუქის, ბენზინის და სხვა ქიმიური ნივთიერებების სიახლოვეს.

გარემოს დაცვა



არ მოათავსოთ ელექტრო მოწყობილობა, ნახმარი დამტენი და აკუმულატორი საყოფაცხოვრებო ნაგავში! მიუტანეთ პროდუქტი ნარჩენების ავტორიზირებულ გადამამუშავებელს და უზრუნველყავით ასეთი ნარჩენის განცალკევებულად შეგროვება. ელექტრო ხელსაწყოები უნდა ჩაბარდეს გარემოს თვალსაზრისით თავსებად ნარჩენების გადამამუშავებელ ობიექტს.

პრობლემების მოგვარება

პრობლემა	მიზეზი	პრობლემის გადაჭრის გზა
სანათი არ მუშაობს.	<ul style="list-style-type: none"> აკუმულატორის სუსტი სიმძლავრე. აკუმულატორი არ არის შეერთებული სანათთან. სანათს აქვს ავტომატური გამორთველი, რომელიც ხელს უშლის შუქის ჩართვას, როდესაც ზედა პანელი დაკეცილია. სხვა დაუდგენელი მიზეზები. 	<ul style="list-style-type: none"> დატენეთ აკუმულატორის ბლოკი. სწორად შეუერთეთ აკუმულატორის ბლოკი სანათს. გახსენით ზედა პანელი 15 °-ზე მეტი კუთხით. მიმართეთ EGO-ს მომსახურების ცენტრს შეკეთებისთვის.
“BOOST” რეჟიმში ნათება დროთა განმავლობაში გადადის სიკაშკაშის ქვედა დონეზე.	<ul style="list-style-type: none"> ეს არის უსაფრთხოების ფუნქცია, რათა თავიდან ავიცილოთ სანათის გადახურება. 	<ul style="list-style-type: none"> დაელოდეთ სინათლის გაცივებას და სცადეთ “BOOST” რეჟიმის ხელახლა აქტივაცია “+” ღილაკზე დაჭერით და 2-3 წამის განმავლობაში თითის დაყოვნებით.
USB მოწყობილობის დატენვა შეუძლებელია USB პორტის საშუალებით.	<ul style="list-style-type: none"> მომხმარებელმა არ ჩართო სანათი USB მოწყობილობის დატენვამდე. 	<ul style="list-style-type: none"> სწრაფად დააჭირეთ დენის ჩართვის ღილაკს შუქის ჩასართავად – ეს გაააქტიურებს USB პორტს. მაშინაც კი, თუ სანათი გამორთულია USB დატენვის პროცესში, შეერთებული USB მოწყობილობა გააგრძელებს დატენვას დაახლოებით 2 საათის განმავლობაში.
გამოყენების დროს ხდება ნათების მოულოდნელი გამორთვა.	<ul style="list-style-type: none"> სანათს აქვს ავტომატური გამორთველი, რომელიც გამორთავს შუქს, თუ ზედა პანელი დაკეცილია 10±5 °-ით ქვედა პანელიდან. 	<ul style="list-style-type: none"> დარწმუნდით, რომ ზედა პანელი გახსნილია 15 °-ზე მეტი კუთხით.
მთავარი სახელურის დატრიალება არ შეიძლება.	<ul style="list-style-type: none"> სახელური ფიქსირდება საკეტი-ღილაკის მეშვეობით. 	<ul style="list-style-type: none"> დაატრიალეთ ჩამკეტი ღილაკი საათის ისრის საპირისპირო მიმართულებით ძირითადი სახელურის მოსაშვებად.

გარანტია

EGO-ს საგარანტიო პირობები

გთხოვთ, ეწვიოთ ვებ-გვერდს egopowerplus.com, რათა იხილოთ EGO-ს საგარანტიო მომსახურების სრული პირობები.

KA

PROČITAJTE SVA UPUTSTVA!



PROČITAJTE PRIRUČNIK ZA RUKOVAOCA

⚠ UPOZORENJE: Da bi se osigurala sigurnost i pouzdanost, sve popravke i zamene treba da radi kvalifikovani servisni tehničar.

SIGURNOSNI SIMBOLI

Svrha sigurnosnih simbola je da vam skrenu pažnju na moguće opasnosti. Sigurnosni simboli i objašnjenja uz njih zasluzuju vašu pognu pažnju i shvatanje. Simboli upozorenja, sami po sebi, ne eliminišu nikakve opasnosti. Uputstva i upozorenja koja oni daju nisu zamena za odgovarajuće mere sprečavanja nezgoda.

⚠ UPOZORENJE: Obavezno pročitajte i shvatite sva sigurnosna uputstva u ovom Priručniku za rukovaoca, obuhvatajući i sve simbole sigurnosnih upozorenja poput „OPASNOST“, „UPOZORENJE“ i „OPREZ“ pre korišćenja ovog proizvoda. Nepridržavanje svih dolenavedenih uputstava može da dovede do strujnog udara, požara i/ili ozbiljne telesne povrede.

	Sigurnosno upozorenje	Mere opreza koje se tiču vaše sigurnosti.
	Pročitajte i shvatite priručnik za rukovaoca	Da bi smanjio rizik od povreda, korisnik pre korišćenja ovog proizvoda mora pročitati i shvatiti priručnik za rukovaoca.
	Svetlosni zrak	Ne gledajte u svetlosni zrak.
	Vruća površina	Rizik od opekotina. Ne dodirujte vruću površinu.
	III klasa	Zaštita od strujnog udara.

	Oznaka CE	Ovaj proizvod je u skladu sa primenjivim Direktivama EU.
	UKCA	Ovaj proizvod je u skladu sa primenjivim zakonima UK.
	WEEE	Otpadni električni proizvodi ne smeju da se odlažu sa otpadom iz domaćinstva. Odnosite ih u ovlašćeni centar za reciklažu.
	Jednosmerna struja	Vrsta ili karakteristike struje
V	Volt	Napon
min	Minuti	Vreme
A	Amperi	Struja
mm	Milimetri	Dužina ili veličina
lm	Lumeni	Svetlosni fluks
h	Sati	Vreme

SR

OPŠTA SIGURNOSNA UPOZORENJA

- Svetiljkom rukujte pažljivo.
- Ne usmeravajte svetlosni zrak na ljude ili životinje i nemojte sami da gledate u svetlosni zrak (čak ni iz daljine).
- Ne pokrivajte glavu lampe dok rukujete svetiljkom (glava lampe se zagreva tokom rada i može da izazove opekotine kada se toplota akumulira).

BATERIJE

- Baterija se isporučuje delimično napunjena (da biste osigurali pun kapacitet baterije, bateriju napunite do kraja u punjaču baterije pre prvog korišćenja električnog alata)
- Nemojte koristiti oštećenu bateriju; odmah je treba zameniti.
- Nemojte da rasklapate bateriju.
- Nemojte izlagati alat/bateriju kiši.

Izvor svetlosti ove svetiljke nije zamjenjiv; kad izvor svetlosti dostigne kraj svog radnog veka, celu svetiljku treba zameniti.

SPECIFIKACIJE

Napon	56 V ---
Nivo osvetljenosti: Svetlosni fluks/ osvetljenje (4 panela zajedno) i približno vreme rada (4 panela sa EGO baterijom od 56 V, 5,0 Ah)	Nivo 1: 600 lm, 36 h Nivo 2: 1.600 lm, 16 h Nivo 3: 3.200 lm, 8 h Nivo 4: 4.800 lm, 5 h Nivo 5: 6.400 lm, 4 h Pojačanje: 10.000 lm, 3 h*
Težina (bez baterije)	4,3 kg

*Svetiljka će svetleti na 10.000 lm na ambijentalnoj temperaturi od 25 °C oko 1 sat i radiće još 2 sata na nivou osvetljenosti 5. Imajte u vidu da taj 1 sat vremena rada u potpunosti zavisi od ambijentalne temperature. U hladnijem okruženju režim „POJAČANJE“ (10.000 lm) će imati duže vreme rada, ali će u veoma vrućem okruženju režim „POJAČANJE“ (10.000 lm) imati kraće vreme rada.

OPIS

UPOZNAJTE SVOJU PRENOSIVU SVETILJKU (slika A1)

1. Mehanizam za izbacivanje baterije
2. Reza
3. Dugme za otpuštanje baterije

4. Glavna drška
5. Dugme za zaključavanje
6. Osnova
7. Bočni paneli
8. Gornja drška
9. Gornji panel
10. Donji panel
11. Sočivo (provodni poklopac) na svakom panelu
12. Dugme za podešavanje osvetljenja
13. Dugme za odabir panela
14. Dugme napajanja
15. USB port
16. Kuke
17. Rupe za montiranje na tronožac

POPIS PAKOVANJA (SLIKA A1)

RUKOVANJE

⚠ UPOZORENJE: Ne koristite nikakve dodatke ili pribor koje nije preporučio proizvođač ovog proizvoda. Upotreba dodataka ili pribora koji nisu preporučeni može da dovede do ozbiljne telesne povrede.

Pre svake upotrebe pregledajte čitav proizvod radi oštećenih, nedostajućih ili labavih delova poput vijaka, navrtanja, zavrtnja, kapica itd. Čvrsto zategnite sve spojeve i kapice i ne rukujte ovih proizvodom dok svi nedostajući ili oštećeni delovi ne budu zamenjeni.

PRIMENA

Ovaj proizvod možete koristiti za široko osvetljavanje, osvetljavanje određenog područja i rasvetu u hitnim situacijama.

OKRETANJE SVETLOSNIH PANELA (slika B)

1. Otklopite bočne panele i okrenite dugme za zaključavanje suprotno kazaljki na satu da biste oslobodili gornji panel.
2. Okrenite dugme za zaključavanje u smeru kazaljke na satu da biste učvrstili gornji panel pod željenim uglom a bočne panele okrenite pod željenim uglovima.

SPAJANJE/ODVAJANJE BATERIJE (slika C)

Upotrebjavajte samo baterije i punjače proizvođača EGO navedene na slici A2.

Baterije potpuno napunite pre prve upotrebe.

SR

Postavljanje

Poravnajte rebra baterije sa prorezima za montiranje i pritisnite bateriju nadole dok ne čujete „klik“.

Skidanje

Pritisnite dugme za otključavanje baterije i izvucite bateriju.

C1-1	Rebro baterije	C1-2	Prorez za montiranje
C1-3	Dugme za otpuštanje baterije		

RUKOVANJE KONTROLNIM INTERFEJSEM (slika D)

D1-1	Dugme napajanja	D1-2	Dugme za podešavanje osvetljenja
D1-3	Dugme za odabir panela	D1-4	USB port

NAPOMENA: Kada je svetiljka uključena, ona pamti poslednju aktivnu selekciju panela i vraća se na nju nakon ponovnog pokretanja. Međutim, postavka osvetljenja se uvek resetuje na podrazumevani najniži nivo osvetljenja 1 (600 lm).

Dugme napajanja

Kratko pritisnite dugme napajanja da biste uključili svetiljku.

Ponovo kratko pritisnite dugme napajanja da biste isključili svetiljku.

Podešavanje osvetljenja

- Pritisnite dugme „+“ da biste povećali osvetljenje i pritisnite dugme „-“ da biste smanjili osvetljenje.
- Pritisnite i držite dugme „+“ 2-3 sekunde i osvetljenje će se prebaciti u režim „POJAČANJE“, tj. maksimalno osvetljenje.
- Tokom režima „POJAČANJE“:
 - Pritisnite dugme „-“ i osvetljenje će se vratiti na prethodni nivo.
 - Da bi se sprečilo pregrevanje, osvetljenje će se automatski spustiti na nivo osvetljenja 5 (6.400 lm) nakon oko sat vremena rada u režimu „POJAČANJE“. Ako se to desi, ostavite svetiljku da se ohladi i pokušajte ponovo da aktivirate režim „POJAČANJE“.

SR

Odabir panela

- Pritisnite dugme „ODABIR PANELA“ da biste prebacivali između:

- Sva četiri panela su uključena;
- Samo su bočni paneli i gornji panel uključeni;
- Samo je gornji panel uključen.

- Pritisnite i držite dugme „ODABIR PANELA“ 2-3 sekunde i svetiljka će se prebaciti u režim „Hitno“, tj. sva ČETIRI panela će bljeskati.
- Kada se nalazite u režimu „Hitno“, pritisnite bilo koje dugme (osim dugmeta za napajanje) i svetiljka će se vratiti na prethodnu postavku osvetljenja i izbor panela.

USB port

USB port omogućava punjenje na 5 volti jednosmerne struje pri ukupno 1,5 ampera za vaše USB uređaje.

AUTOMATSKO ISKLJUČIVANJE (slika E)

Ova svetiljka sadrži automatski prekidač za isključivanje koji će isključiti svetlo ako je gornji panel sklopljen na manje od 10±5° od donjeg panela.

KORIŠĆENJE SVETILJKE (slika F1-F3)

⚠ UPOZORENJE: Osigurajte da je svetiljka bezbedno instalirana da bi se sprečila opasnost od pada predmeta. Nepoštovanje ovog uputstva može izazvati ozbiljne telesne povrede.

- **Da biste okačili svetiljku**, izvucite kuke koje se nalaze u osnovi jedinice i okačite svetiljku naopako.
- **Da biste montirali svetiljku na tronožac (nije priložen)**, pričvrstite vijak tronožca na jednu od rupa za montiranje na tronožac na donjem delu osnove.
- **Za prenosivo osvetljenje**, nosite svetlo pomoću gornje drške.

ODRŽAVANJE

⚠ UPOZORENJE: Tokom servisiranja, koristite samo identične rezervne delove. Upotreba bilo kakvih drugih delova može da dovede do opasnosti ili da izazove oštećenje proizvoda. Radi bezbednosti i pouzdanosti, sve popravke treba da obavlja kvalifikovani servisni tehničar.

⚠ UPOZORENJE: Da biste sprečili ozbiljne telesne povrede, izvadite bateriju iz alata pre servisiranja, čišćenja ili uklanjanja prijavštine sa jedinice.

OPŠTE ODRŽAVANJE

Izbegavajte korišćenje rastvarača kada čistite plastične delove. Većina plastike je podložna oštećenjima od raznih tipova komercijalnih rastvarača i može se oštetiti njihovom upotrebom. Koristite čistu krpu da uklonite zemlju, prašinu, ulje, masnoću itd.

⚠ UPOZORENJE: Nemojte ni u kom trenutku dozvoliti da kočiona tečnost, benzin, proizvodi na bazi benzina, penetraciono ulje itd. dođu u kontakt sa plastičnim delovima. Hemikalije mogu da oštete, oslabe ili unište plastiku, što može da dovede do ozbiljne telesne povrede.

TRANSPORTOVANJE JEDINICE (slika G)

1. Sklopite panele i kuke u položaj za skladištenje.
2. Nosite svetlo koristeći glavnu dršku. Glavna drška se može okretati u opsegu od 215° i fiksirati pod željenim uglom pomoću dugmeta za zaključavanje ako je potrebno.

SKLADIŠTENJE JEDINICE

1. Sklopite panele i kuke u položaj za skladištenje.
2. Skladištite svetiljku na suvom, dobro provetrenom mestu, van domašaja dece. Ne skladištite svetiljku na ili pored đubriva, benzina ili drugih hemikalija.

ZAŠTITA ŽIVOTNE SREDINE



Ne odlažite električnu opremu, potrošene baterije i punjače u kućni otpad! Odnosite ovaj proizvod u ovlašćeni pogon za reciklažu ili ga odvojite od ostalog smeća radi zasebnog prikupljanja. Električni alati moraju se odneti u ekološki prihvatljiv pogon za reciklažu.

REŠAVANJE PROBLEMA

PROBLEM	UZROK	REŠENJE
Svetiljka ne radi.	<ul style="list-style-type: none"> ■ Nizak kapacitet baterije. ■ Baterija nije spojena na svetiljku. ■ Svetiljka ima automatski prekidač za isključivanje koji sprečava uključivanje svetla dok je gornji panel sklopljen. ■ Drugi neidentifikovani uzroci. 	<ul style="list-style-type: none"> ■ Napunite bateriju. ■ Ispravno stavite bateriju u svetiljku. ■ Otklopite gornji panel pod uglom većim od 15°. ■ Obratite se EGO servisnom centru radi popravke.
Svetlo se u režimu „POJAČANJE“ vremenom prebacuje na nižu osvetljenost.	<ul style="list-style-type: none"> ■ Ovo je bezbednosna funkcija koja sprečava pregrevanje svetiljke. 	<ul style="list-style-type: none"> ■ Pustite da se svetiljka ohladi i pokušajte da ponovo aktivirate režim „POJAČANJE“ pritiskom i držanjem dugmeta „+“ 2-3 sekunde.
Nije moguće puniti USB uređaj preko USB porta.	<ul style="list-style-type: none"> ■ Korisnik nije uključio svetiljku pre punjenja USB uređaja. 	<ul style="list-style-type: none"> ■ Kratko pritisnite dugme za napajanje da biste uključili svetiljku – ovo će aktivirati USB port. Čak i ako se svetiljka isključi tokom procesa USB punjenja, povezani USB uređaj će nastaviti da se puni oko 2 sata.
Svetiljka se iznenada isključuje tokom upotrebe.	<ul style="list-style-type: none"> ■ Svetiljka ima automatski prekidač za isključivanje koji će isključiti svetlo ako je gornji panel sklopljen 10±5° od donjeg panela. 	<ul style="list-style-type: none"> ■ Osigurajte da gornji panel bude otklopljen pod uglom većim od 15°.
Glavna drška se ne može okretati.	<ul style="list-style-type: none"> ■ Drška je fiksirana dugmetom za zaključavanje. 	<ul style="list-style-type: none"> ■ Okrenite dugme za zaključavanje suprotno kazaljki na satu da biste olabavili glavnu dršku.

GARANCIJA

EGO POLITIKA GARANCIJE

Posetite veb-lokaciju egopowerplus.com za potpune uslove i odredbe EGO politike garancije.

PROČITAJTE UPUTSTVO U CIJELOSTI!



PROČITAJTE KORISNIČKI PRIRUČNIK.

⚠ UPOZORENJE! Radi osiguranja sigurnosti i pouzdanosti, sve popravke i zamjene treba obavljati kvalifikovani servisni tehničar.

SIGURNOSNI SIMBOLI

Svrha sigurnosnih simbola je skretanje pažnje na moguće opasnosti. Sigurnosni simboli i njihova objašnjenja zahtijevaju vašu potpunu pažnju i razumijevanje. Simboli upozorenja sami po sebi ne isključuju opasnost. Uputstva i upozorenja koja pružaju nisu zamjena za propisne mjere za prevenciju nesreća.

⚠ UPOZORENJE! Prije upotrebe ovog proizvoda pobrinite se da sva sigurnosna uputstva u ovom korisničkom priručniku, uključujući sve sigurnosne simbole kao što su "OPASNOST," "UPOZORENJE," i "OPREZ" pročitate s razumijevanjem. Zanemarivanje svih uputstava navedenih u nastavku može rezultirati strujnim udarom, požarom i/ili teškim tjelesnim povredama.

	Simbol upozorenja	Mjere opreza koje se odnose na vašu sigurnost.
	S razumijevanjem pročitajte korisnički priručnik.	Radi smanjenja opasnosti od povreda, prije upotrebe ovog proizvoda korisnik treba s razumijevanjem pročitati ovaj korisnički priručnik.
	Svjetlosni snop	Nemojte zuriti u svjetlosni snop.
	Vruća površina	Opasnost od opekotina. Nemojte dodirivati vruću površinu.
	Klasa III	Zaštita od strujnog udara.

	CE	Ovaj proizvod je u skladu s primjenjivim direktivama EU.
	UKCA	Ovaj proizvod je u skladu s važećim zakonodavstvom Velike Britanije.
	WEEE	Otpadni električni proizvodi ne smiju se odlagati s otpadom iz domaćinstva. Odnosite ih u ovlaštenu centar za reciklažu.
	Istosmjerna struja	Vrsta ili karakteristike struje
V	Volt	Napon
min	Minute	Vrijeme
A	Amper	Struja
mm	Milimetri	Dužina ili veličina
lm	Lumeni	Svjetlosni tok
h	Sati	Vrijeme

OPĆA SIGURNOSNA UPOZORENJA

- Pažljivo rukujte svjetiljkom.
- Svjetlosni snop nemojte usmjeravati na osobe niti životinje i nemojte zuriti u svjetlosni snop (čak ni iz daljine).
- Nemojte pokrivati glavu svjetiljke dok svjetiljka radi (glava svjetiljke zagrijava se tokom rada, a nakupljanje topline može uzrokovati opekotine).

BATERIJE

- Baterija se isporučuje djelimično napunjena (kako biste osigurali potpun kapacitet baterije, prije prve upotrebe električnog alata u cijelosti napunite bateriju u punjaču baterije).
- Nemojte upotrebljavati bateriju ako je oštećena; potrebno ju je odmah zamijeniti.
- Nemojte rastavljati bateriju.
- Alat/bateriju nemojte izlagati kiši.

Sijalica ove svjetiljke ne može se mijenjati; kada sijalica dostigne kraj radnog vijeka, treba zamijeniti cijelu svjetiljku.

TEHNIČKI PODACI

Napon	56 V ---
Nivo svjetline: Svjetlosni tok/svjetlina (kombinacija s 4 panela) i približno vrijeme rada (4 panela s EGO baterijom od 56 V, 5,0 Ah)	Nivo 1: 600 lm, 36 h Nivo 2: 1600 lm, 16 h Nivo 3: 3200 lm, 8 h Nivo 4: 4800 lm, 5 h Nivo 5: 6400 lm, 4 h Ubrzan rad: 10000 lm, 3 h*
Masa (bez kompleta baterija)	4,3 kg

*Svjetiljka će svijetliti na 10000 lm pri temperaturi okruženja od 25 °C oko 1 sat i radit će još 2 sata na nivou svjetline 5. Napominjemo da vrijeme rada od 1 sata potpuno zavisi od temperature okruženja. U okruženjima s hladnijim temperaturama režim rada "BOOST" (10,000 lm) će imati duže vrijeme rada, ali u okruženjima s vrlo visokim temperaturama režim rada "BOOST" (10,000 lm) će imati kraće vrijeme rada.

OPIS

UPOZNAJTE SVOJU PRENOSIVU SVJETILJKU (sl. A1)

1. Mehanizam za izbacivanje baterije
2. Bravica
3. Dugme za oslobađanje baterije

4. Glavna ručka
5. Blokirno okretno dugme
6. Postolje
7. Bočni paneli
8. Gornja ručka
9. Gornji panel
10. Donji panel
11. Leće (prozirni pokrov) na svakom panelu
12. Dugme za podešavanje svjetline
13. Dugme za odabir panela
14. Dugme napajanja
15. USB priključak
16. Kuke
17. Rupe za montažu stativa

SADRŽAJ PAKOVANJA (SL. A1)

RAD

⚠ UPOZORENJE! Nemojte upotrebljavati priključke ili pribor koje nije preporučio proizvođač ovog proizvoda. Upotreba nepreporučenih priključaka ili pribora može rezultirati teškim tjelesnim povredama.

Prije svake upotrebe pregledajte cijeli proizvod na postojanje oštećenih, nedostajućih ili otpuštenih dijelova, kao što su vijci, matice, osovinice, kapice, itd. Dobro pritegnite sve pričrpsne elemente i kapice i nemojte upotrebljavati ovaj proizvod dok ne postavite sve dijelove koji nedostaju ili zamijenite sve oštećene dijelove.

PRIMJENA

Ovaj proizvod možete koristiti za reflektorsko osvjetljenje, osvjetljenje prostora i osvjetljenje u slučaju nužde.

ZAKRETANJE SVJETLOSNIH PANELA (sl. B)

1. Rasklopite bočne panele i okrenite blokirno okretno dugme u smjeru suprotnom smjeru kretanja kazaljki na satu da oslobodite gornji panel.
2. Okrenite blokirno okretno dugme u smjeru kretanja kazaljki na satu da učvrstite gornji panel pod željenim uglom i zakrenite bočne panele pod željenim uglovima.

POSTAVLJANJE/SKIDANJE KOMPLETA BATERIJA (sl. C)

Proizvod upotrebljavajte samo s EGO kompletima baterija i punjačima koji su navedeni na sl. A2.

Komplet baterija potpuno napunite prije prve upotrebe.

Postavljanje

Poravnajte kontakte baterije s montažnim utorima i pritisnite komplet baterija prema dolje dok ne začujete zvuk "klikanja".

Skidanje

Pritisnite dugme za oslobađanje baterije i izvucite komplet baterija.

C1-1	Priključak baterije	C1-2	Montažni utor
C1-3	Dugme za oslobađanje baterije		

RUKOVANJE UPRAVLJAČKIM SUČELJEM (sl. D)

D1-1	Dugme napajanja	D1-2	Dugme za podešavanje svjetline
D1-3	Dugme za odabir panela	D1-4	USB priključak

NAPOMENA! Kada je svjetiljka uključena, ona pamti zadnji aktivni odabir panela i vraća se na njega nakon ponovnog pokretanja. Međutim, postavka svjetline uvijek se vraća na zadani najniži nivo svjetline 1 (600 lm).

Dugme napajanja

Za UKLJUČIVANJE svjetiljke kratko pritisnite dugme napajanja.

Za ISKLJUČIVANJE svjetiljke ponovo kratko pritisnite dugme napajanja.

Podešavanje svjetline

- Za povećanje postavke svjetline pritisnite dugme "+", a za smanjenje postavke svjetline pritisnite dugme "-".
- Pritisnite dugme "+" i držite ga pritisnutim 2 - 3 sekunde i postavka svjetline prebacit će se na režim rada "BOOST", tj. na postavku maksimalne svjetline.
- Kada je svjetiljka u režimu rada "BOOST":
 - Pritisnite dugme "-" i postavka svjetline vratit će se na prethodni nivo.
 - Kako bi se spriječilo pregrijavanje, svjetiljka će se automatski prebaciti na niži nivo svjetline 5 (6.400 lm) nakon oko sat vremena rada u režimu rada "BOOST". Ako se to dogodi, pričekajte da se svjetiljka ohladi i ponovo pokušajte aktivirati režim rada "BOOST".

Odabir panela

- Pritisnite dugme za odabir panela "PANEL SELECT" za prebacivanje između sljedećih opcija:
 - Uključena su sva četiri panela;
 - Uključeni su samo bočni paneli i gornji panel;
 - Uključen je samo gornji panel.
- Pritisnite dugme za odabir panela "PANEL SELECT" i držite ga pritisnutim 2 - 3 sekunde i svjetiljka će se prebaciti u režim rada u slučaju nužde "Emergency", tj. sva ČETIRI panela će treperiti.
- Kada je svjetiljka u režimu rada u slučaju nužde "Emergency", pritisnite bilo koje dugme (osim dugmeta napajanja) i svjetiljka će nastaviti s radom na prethodnoj postavci svjetline i prethodnom odabiru panela.

USB priključak

USB priključak omogućuje punjenje istosmjernom strujom od 5 V uz kombinovanu potrošnju energije do 1,5 A za USB uređaje.

AUTOMATSKO ISKLJUČIVANJE (sl. E)

Ova svjetiljka opremljena je prekidačem za automatsko isključivanje koji će isključiti svjetiljku ako se gornji panel preklopi unutar $10 \pm 5^\circ$ od donjeg panela.

UPOTREBA SVJETILJKE (sl. F1 - F3)

⚠ UPOZORENJE! Provjerite je li svjetiljka čvrsto postavljena tako da nema opasnosti od pada predmeta. Zanemarivanje ovih uputa može rezultirati teškim tjelesnim povredama.

- **Za vješanje svjetiljke** izvucite kuke koje se nalaze u postolju jedinice i objesite svjetiljku naopako.
- **Za postavljanje svjetiljke na stativ (nije u sadržaju isporuke)**, učvrstite vijak stativa u jednu od rupa za montažu stativa na donjoj strani postolja.
- **Za prenosivo osvjetljenje** nosite svjetiljku za gornju ručku.

ODRŽAVANJE

⚠ UPOZORENJE! Kada obavljate radove servisiranja, upotrebljavajte samo identične zamjenske dijelove. Upotreba drugih dijelova može uzrokovati opasnost ili oštećenje proizvoda. Radi osiguranja sigurnosti i pouzdanosti, sve popravke treba obavljati kvalifikovani servisni tehničar.

⚠ UPOZORENJE! Prije servisiranja, čišćenja ili uklanjanja materijala s jedinice uklonite komplet baterija iz alata da izbjegnute teške tjelesne povrede.

OSNOVNO ODRŽAVANJE

Kada čistite plastične dijelove, izbjegavajte upotrebljavati rastvore. Mnoge plastike mogu se oštetiti različitim vrstama komercijalnih rastvora i mogu se oštetiti njihovom upotrebom. Za uklanjanje prljavštine, prašine, ulja, masti i sl. upotrebljavajte čistu krpu.

⚠ UPOZORENJE! Nemojte nikada dozvoliti da kočione tekućine, benzin, proizvodi na bazi nafte, penetrirajuća ulja i sl., dođu u kontakt s plastičnim dijelovima. Hemikalije mogu oštetiti, oslabiti ili uništiti plastiku, što može rezultirati teškim tjelesnim povredama.

TRANSPORT JEDINICE (sl. G)

1. Sklopite panele i kuke u položaj za skladištenje.
2. Nosite svjetiljku za glavnu ručku. Glavna ručka može se zakretati unutar raspona od 215° i prema potrebu fiksirati pod željenim uglom blokirnim okretnim dugmetom.

SKLADIŠTENJE JEDINICE

1. Sklopite panele i kuke u položaj za skladištenje.
2. Svjetiljku skladištite na suhom, dobro prozračenom mjestu izvan dohvata djece. Svjetiljku nemojte skladištiti na gnojivima, benzinu ili drugim hemikalijama niti u njihovoj blizini.

ZAŠTITA ŽIVOTNE SREDINE



Električnu opremu, iskorištenu bateriju i punjač ne odlažite u kućni otpad! Ovaj proizvod odnesite u ovlašteni centar za reciklažu i time omogućite odvojeno sakupljanje. Električne alate potrebno je vratiti u ekološki prihvatljiv pogon za reciklažu.

RJEŠAVANJE PROBLEMA

PROBLEM	UZROK	RJEŠENJE
Svjetiljka ne radi.	<ul style="list-style-type: none"> ■ Nizak kapacitet baterije. ■ Komplet baterija nije pričvršćen na svjetiljku. ■ Svjetiljka je opremljena prekidačem za automatsko isključivanje koji sprečava uključivanje svjetiljke kada je gornji panel sklopljen. ■ Ostali nedefinirani uzroci. 	<ul style="list-style-type: none"> ■ Napunite komplet baterija. ■ Propisno pričvrstite komplet baterija na svjetiljku. ■ Rasklopite gornji panel pod uglom većim od 15°. ■ Za popravak se obratite servisnom centru proizvođača EGO.
Svjetiljka u režimu rada "BOOST" vremenom se prebacuje na nižu postavku svjetline.	<ul style="list-style-type: none"> ■ To je sigurnosna funkcija koja sprečava pregrijavanje svjetiljke. 	<ul style="list-style-type: none"> ■ Pričekajte da se svjetiljka ohladi i pokušajte ponovo aktivirati režim rada "BOOST" tako što ćete pritisnuti dugme "+" i držati ga pritisnutim 2 - 3 sekunde.
USB uređaj ne može se puniti putem USB priključka.	<ul style="list-style-type: none"> ■ Korisnik nije uključio svjetiljku prije punjenja USB uređaja. 	<ul style="list-style-type: none"> ■ Kratko pritisnite dugme napajanja da uključite svjetiljku – time ćete aktivirati USB priključak. Čak i ako je svjetiljka isključena tokom procesa USB punjenja, povezani USB uređaj će nastaviti s punjenjem oko 2 sata.
Svjetiljka se iznenada isključuje tokom upotrebe.	<ul style="list-style-type: none"> ■ Ova svjetiljka opremljena je prekidačem za automatsko isključivanje koji će isključiti svjetiljku ako se gornji panel sklopi 10±5° od donjeg panela. 	<ul style="list-style-type: none"> ■ Provjerite je li gornji panel rasklopljen pod uglom većim od 15°.
Glavna ručka ne može se okretati.	<ul style="list-style-type: none"> ■ Ručka je fiksirana pomoću blokirnog okretnog dugmeta. 	<ul style="list-style-type: none"> ■ Okrenite blokirno okretno dugme u smjeru suprotnom smjeru kretanja kazaljki na satu da otpustite glavnu ručku.

GARANCIJA

POLITIKA GARANCIJE PROIZVOĐAČA EGO

Za sve odredbe i uslove politike garancije proizvođača EGO posjetite internetsku stranicu egopowerplus.com.

استكشاف الأعطال وإصلاحها

المشكلة	السبب	الحل
المصباح لا يعمل.	<ul style="list-style-type: none"> سعة البطارية منخفضة. مجموعة البطارية غير مركبة في المصباح. يشتمل المصباح على مفتاح إيقاف تشغيل تلقائي يمنع تشغيل الضوء عند طي اللوح العلوي. أسباب أخرى غير محددة. 	<ul style="list-style-type: none"> اشحن مجموعة البطارية. قم بتوصيل مجموعة البطارية في المصباح بشكل صحيح. فك طي اللوح العلوي بزاوية تزيد عن 51 درجة. تواصل مع مركز صيانة شركة EGO لإصلاح العيب.
يتحول المصباح من وضع تعزيز الإضاءة "BOOST" إلى ضبط أدنى للسطوع مع مرور الوقت.	<ul style="list-style-type: none"> هذه خاصية أمان لمنع ارتفاع درجة حرارة المصباح. 	<ul style="list-style-type: none"> اترك المصباح يبرد، وحاول إعادة تفعيل وضع تعزيز الإضاءة (BOOST) بالضغط مع التثبيت على زر "+" لمدة 2-3 ثوانٍ.
لا يمكن شحن جهاز USB عبر منفذ USB.	<ul style="list-style-type: none"> لم يتم المستخدم بتشغيل المصباح قبل شحن جهاز USB. 	<ul style="list-style-type: none"> اضغط لوهلة قصيرة على زر الطاقة لتشغيل المصباح - سيؤدي ذلك إلى تفعيل منفذ USB. حتى لو تم إيقاف تشغيل المصباح أثناء عملية شحن USB، فسيستمر جهاز USB المتصل في الشحن لمدة ساعتين تقريبًا.
ينطفئ المصباح فجأة أثناء الاستخدام.	<ul style="list-style-type: none"> يحتوي المصباح على مفتاح لإيقاف التشغيل التلقائي، والذي سيقوم بإيقاف تشغيل المصباح إذا تم طي اللوح العلوي إلى نطاق 5 ± 01 درجات من اللوح السفلي. 	<ul style="list-style-type: none"> تأكد من فك طي اللوح العلوي بزاوية تزيد عن 51 درجة.
لا يمكن تدوير المقبض الرئيسي.	<ul style="list-style-type: none"> يتم إصلاح المقبض بواسطة بكرة الفقل. 	<ul style="list-style-type: none"> قم بتدوير بكرة الفقل عكس اتجاه عقارب الساعة لفك المقبض الرئيسي.

الضمان

سياسة ضمان EGO

تفضل زيارة الموقع الإلكتروني egopowerplus.com للتعرف على الشروط والأحكام الكاملة الخاصة بسياسة ضمان EGO.

تخزين الوحدة

1. قم بطي الألواح والخطاطيف في موضع التخزين.
2. خزن المصباح في منطقة جافة جيدة التهوية بعيداً عن متناول أيدي الأطفال. لا تقم بتخزين المصباح على الأسمدة أو البنزين أو المواد الكيميائية الأخرى، أو بجوارها.

حماية البيئة

لا تتخلص من المعدات الكهربائية أو البطارية المستهلكة أو الشاحن في النفايات المنزلية! بل توجه بهذا المنتج إلى مركز إعادة تدوير معتمد ليكون متاحاً للفرز بشكل منفرد. تجب إعادة الآلات الكهربائية إلى مرفق إعادة تدوير صديق للبيئة.



على أي زر (مع استبعاد زر الطاقة)، فيستأنف المصباح تشغيل إعداده السطوح وتحديد الألواح السابق.

USB منفذ

يقدم منفذ USB طاقة شحن بقدرة 5 فولت تيار مستمر عند توصيل أجهزة استهلاك يصل استهلاكها مجتمعة إلى 1.5 أمبير لأجهزة USB الخاصة بك.

إيقاف التشغيل التلقائي (الشكل E)

يحتوي مصباح الإضاءة هذا على مفتاح لإيقاف التشغيل التلقائي، والذي سيقيم بإيقاف تشغيل المصباح إذا تم طي اللوح العلوي إلى نطاق 5±10 درجات من اللوح السفلي.

استخدام المصباح (الشكل F1-F3)

- ⚠ **تحذير:** تأكد من تثبيت المصباح بشكل آمن لمنع خطر سقوطه. لأن عدم اتباع التعليمات قد يؤدي إلى وقوع إصابات بدنية خطيرة.
- لتعليق المصباح، اسحب الخطاطيف الموجودة في قاعدة الوحدة، وعلق المصباح مقلوباً رأساً على عقب.
- لتركيب المصباح على الحامل ثلاثي القوائم (غير مرفق)، قم بتثبيت مسامير الحامل ثلاثي القوائم في إحدى فتحات تثبيت الحامل ثلاثي القوائم في الجزء السفلي من القاعدة.
- للإضاءة المحمولة، احمل المصباح من المقبض العلوي.

الصيانة

- ⚠ **تحذير:** استخدم فقط قطع غيار أصلية عند إجراء أعمال الصيانة. لأن استخدام أي أجزاء أخرى قد ينشأ عنه خطر أو يتسبب في تعرض المنتج للتلوث. لضمان السلامة والاعتمادية، يجب تنفيذ جميع أعمال الإصلاح من قبل فني خدمة مؤهل.
- ⚠ **تحذير:** لمنع التعرض لإصابات شخصية خطيرة، اخلع مجموعة البطارية من الآلة قبل إجراء أعمال الصيانة، أو التنظيف، أو إزالة المواد من الوحدة.

الصيانة العامة

تجنب استخدام المنظفات عند تنظيف الأجزاء البلاستيكية. غالبية المكونات البلاستيكية تكون سريعة التآثر بالأنواع المختلفة للمنظفات الموجودة بالسوق، وقد تتلف نتيجة استخدامها عليها. استخدم قطعة نظيفة من القماش لإزالة الأوساخ والأتربة والزيوت والشحوم وما شابههم.

- ⚠ **تحذير:** لا تسمح في أي وقت من الأوقات بملامسة سوائل الفرامل أو البنزين أو المنتجات القائمة على البترول أو الزيت المتغلغل ما شابههم للأجزاء البلاستيكية. لأن المواد الكيميائية قد تتسبب في تلف الأجزاء البلاستيكية أو ضعفها أو تدميرها، وهو ما قد يؤدي إلى وقوع إصابات خطيرة.

نقل الوحدة (الشكل G)

1. قم بطي الألواح والخطاطيف في موضع التخزين.
2. احمل المصباح من المقبض الرئيسي. يمكن تدوير المقبض الرئيسي ضمن نطاق 512 درجة، وتثبيتها على الزاوية المرغوبة بواسطة بكرة القفل إذا لزم الأمر.

في الشكل A2.

اشحن البطارية بالكامل قبل الاستخدام لأول مرة

للتركيب

قم بمحاذاة دعامات البطارية مع فتحات التركيب، واضغط على مجموعة البطارية لأسفل إلى أن تسمع صوت «نقرة».

للخلع

اضغط لأسفل على زر تحرير البطارية، واسحب مجموعة البطارية للخارج.

C1-1	دعامة البطارية	C1-2	فتحة التركيب
C1-3	زر تحرير البطارية		

D) تشغيل وإجهة التحكم (الشكل)

D1-1	زر الطاقة	D1-2	زر تعديل السطوع
D1-3	زر تحديد لوح الإضاءة	D1-4	منفذ USB

تنبيه: عندما يكون مصباح الإضاءة مشغلاً، فإنه يتذكر آخر اختيار للوحدات النشطة، ويعيد تشغيلها عند إعادة تشغيل المصباح. إلا أن ضبط مستوى السطوع دائماً ما تتم إعادة تعيين إلى أدنى مستوى للسطوع 1 (600 لومن)، وهو المستوى الأدنى.

زر الطاقة

اضغط على زر الطاقة لوهلة قصيرة لتشغيل المصباح.

اضغط على زر الطاقة لوهلة قصيرة مرة أخرى لإيقاف تشغيل المصباح.

تعديل مستوى السطوع

- اضغط على الزر «+» لزيادة السطوع، واضغط على الزر «-» لتقليل السطوع.
- اضغط مع التثبيت على الزر «+» لمدة 2-3 ثوانٍ وسيتحول مستوى السطوع إلى وضع تعزيز الإضاءة «BOOST»، أي الحد الأقصى للسطوع.
- عند التشغيل في وضع تعزيز الإضاءة «BOOST»:
 - اضغط على الزر «-»، فيعود السطوع إلى المستوى السابق.
 - لمنع ارتفاع درجة الحرارة، سيتحول الضوء تلقائياً إلى مستوى السطوع 5 (6400 لومن) بعد حوالي ساعة من التشغيل في وضع تعزيز الإضاءة «BOOST». إذا حدث ذلك، اسحب المصباح ببرد، وحاول تفعيل وضع تعزيز الإضاءة «BOOST» مرة أخرى.

تحديد لوح الإضاءة

- لنح على הלחצן «PANEL SELECT» כדי לעבור בין:
 - جميع الألواح الأربعة قيد التشغيل؛
 - فقط الألواح الجانبية واللوح العلوي قيد التشغيل؛
 - اللوح العلوي فقط قيد التشغيل.
- اضغط مع التثبيت على زر «تحديد لوح الإضاءة» (PANEL SELECT) لمدة 2-3 ثوانٍ، فيدخل المصباح في وضع «الطوارئ» (Emergency)، أي ستومض الألواح الأربعة جميعها.
- عندما تكون في وضع «الطوارئ» (Emergency)، اضغط

*سوف يضيء المصباح عند 10000 لومن في درجة الحرارة المحيطة 25 درجة مئوية لمدة ساعة تقريباً، وسيعمل لمدة ساعتين إضافيتين عند مستوى السطوع 5. يرجى ملاحظة أن التشغيل لمدة ساعة يعتمد كلياً على درجة الحرارة المحيطة. في بيئة أكثر برودة، سيكون لوضع تعزيز الإضاءة (10000 BOOST لومن) مدة تشغيل أطول، ولكن في بيئة أكثر سخونة، سيكون لوضع تعزيز الإضاءة (10000 لومن) مدة تشغيل أقصر.

الوصف

تعرف على مصباح الإضاءة المحمول (الشكل A1)

- آلية إخراج البطارية
- مزلاج
- زر تحرير البطارية
- المقبض الأساسي
- بكرة القفل
- القاعدة
- الألواح الجانبية
- المقبض العلوي
- اللوح العلوي
- اللوح السفلي
- العدسة (غطاء شفاف) على كل لوح
- زر تعديل السطوع
- زر تحديد لوح الإضاءة
- زر الطاقة
- منفذ USB
- خطاطيف
- فتحات تثبيت الحامل ثلاثي القوائم

قائمة المحتويات (الشكل A1)

التشغيل

⚠ تحذير: لا تستخدم أي مرفقات أو ملحقات سوى تلك الموصى بها من قبل الشركة الصانعة لهذا المنتج. لأن استخدام مرفقات أو ملحقات غير موصى بها قد يؤدي إلى وقوع إصابات شخصية خطيرة.

قبل كل استخدام، افحص المنتج بأكمله بحثاً عن الأجزاء التالفة أو المفقودة أو المفككة، مثل المسامير المولوبة والصواميل والمسامير والأغطية وما شابه. اربط جميع عناصر التثبيت والأغطية بإحكام، ولا تقم بتشغيل هذا المنتج إلا بعد استبدال جميع الأجزاء المفقودة أو التالفة.

الاستخدامات

يمكنك استخدام هذا المنتج للإضاءة الغامرة، وإضاءة منطقة العمل، وإضاءة الطوارئ.

تدوير ألواح المصباح (الشكل B)

- افتح الألواح الجانبية، وأدر بكرة القفل عكس اتجاه عقارب الساعة لتحرير اللوح العلوي.
 - قم بتدوير بكرة القفل في اتجاه عقارب الساعة لتثبيت اللوح العلوي على الزاوية المطلوبة، وقم بتدوير الألواح الجانبية إلى الزوايا المطلوبة.
- تركيب/خلع مجموعة البطارية (الشكل C)**
- لا تستخدم الآلة إلا مع مجموعات بطارية وشواحن EGO المدرجة

اقرأ جميع التعليمات!



تحذير: لضمان السلامة والاعتمادية، يجب تنفيذ جميع أعمال الإصلاح واستبدال الأجزاء من قبل فني خدمة مؤهل.

رموز السلامة

الغرض من رموز السلامة هو جذب انتباهك إلى المخاطر المحتملة. رموز السلامة والشروحات المصاحبة لها تستحق اهتمامك وفهمك الدقيق. تحذيرات كل رمز، بنفسها، لا تمنع وقوع أي خطر. التعليمات والتحذيرات التي تمنحك إياها لا تعد بديلاً عن تطبيق الإجراءات الملائمة لمنع وقوع الحوادث.

تحذير: احرص على قراءة وفهم جميع تعليمات السلامة في دليل التشغيل هذا، بما في ذلك جميع رموز تنبيهات السلامة، مثل «خطر»، وتحذير، وتنبيه قبل استخدام هذا المنتج. عدم اتباع جميع التعليمات الواردة أدناه قد يؤدي إلى حدوث صدمة كهربائية أو نشوب حريق أو التعرض للإصابة الشخصية، أهدأها أو جميعها.

النوع أو خصائص التيار	تيار مستمر	⎓
الجهد الكهربائي	تألف	فولت
الوقت	دقائق	min
التيار	ريبما	A
طول الحجم	مليمترات	mm
تنفق الضوء	اللومن	lm
الوقت	ساعات	h

تحذيرات السلامة العامة

- تعامل مع المصباح بعناية.
- لا تقم بتوجيه شعاع الضوء ناحية الأشخاص أو الحيوانات، ولا تحدد في شعاع الضوء بنفسك (حتى ولو من مسافة بعيدة).
- لا تقم بتغطية رأس المصباح أثناء تشغيل المصباح (يسخن رأس المصباح أثناء التشغيل، وقد يتسبب في الإصابة بحروق عند تراكم الحرارة فيه).

البطاريات

- البطارية المرفقة مشحونة جزئياً (لضمان الحصول على كامل طاقة البطارية، قم بشحن البطارية بالكامل من خلال الشاحن قبل استخدام الآلة للمرة الأولى)
- لا تستخدم البطارية إذا تعرضت للتلف؛ ويجب استبدالها على الفور.
- لا تقم بتفكيك البطارية بنفسك.
- لا تقم بتعريض الآلة/البطارية للمطر.

مصدر إضاءة هذا المصباح غير قابل للاستبدال؛ وعند وصول مصدر الإضاءة لنهاية عمره، يجب استبدال المصباح بأكمله.

المواصفات

الجهد الكهربائي	تألف 56 ⎓
مستوى السطوح: تنفق الضوء/السطوح (الألواح الضوئية الأربعة مجتمعة) ومتوسطة التشغيل (4 ألواح ضوئية مع بطارية EGO بجهد 56 فولت وشدة تيار 0.5 أمبير في الساعة)	عامه 36 من مولد 600: 1 يوتسما عامه 16 من مولد 1600: 2 يوتسما ساعاته 8 من مولد 3200: 3 يوتسما ساعاته 5 من مولد 4800: 4 يوتسما ساعاته 4 من مولد 6400: 5 يوتسما 3 من مولد 10000: 6 ساعاته
الوزن (بنون وحدة البطارية)	حجم 4.3

احتياطات تتعلق بسلامتك.	تنبيه سلامة	
للحد من خطر الإصابة، يجب على المستخدم قراءة وفهم دليل التشغيل قبل استخدام هذا المنتج.	اقرأ دليل التشغيل وافهمه	
لا تحدد في شعاع الضوء.	شعاع الضوء	
خطر التعرض لحروق. لا تلمس الساخن.	سطح ساخن	
حماية ضد التعرض للصدمة الكهربائية.	الفئة III	
هذا المنتج متوافق مع توجيهات شهادة الجودة الأوروبية (CE) المعمول بها.	شهادة الجودة الأوروبية EC	
هذا المنتج متوافق مع تشريعات المملكة المتحدة المعمول بها.	تقييم المطابقة UKCA	
لا يجب التخلص من الأجهزة الكهربائية المستهلكة في النفايات المنزلية. توجه بالجهاز إلى مركز إعادة تدوير معتمد.	نفايات كهربائية والإلكترونية (WEEE)	

פתרון תקלות

בעיה	סיבה	פתרון
התאורה אינה עובדת.	<ul style="list-style-type: none"> קיבולת סוללה נמוכה. מארז הסוללה איננו מחובר למכשיר. התאורה כוללת מתג כיבוי אוטומטי שמונע את הדלקת התאורה בעת קיפול הלוח העליון. גורמים בלתי מזוהים אחרים. 	<ul style="list-style-type: none"> הטען את מארז הסוללה. חבר את הסוללה לתאורה בצורה נכונה. פתח את הלוח העליון לזווית של מעל 51°. צור קשר עם מרכז השירות של EGO לצורך תיקון.
התאורה במצב "BOOST" מתחלפת לבהירות נמוכה יותר עם הזמן.	<ul style="list-style-type: none"> זוהי תכונת בטיחות כדי למנוע מהאור להתחמם יתר על המידה. 	<ul style="list-style-type: none"> אפשר לתאורה להתקרר ונסה להפעיל מחדש את מצב "BOOST" על ידי לחיצה ממושכת על הלחצן "+" למשך 2-3 שניות.
לא ניתן לטעון את התקן ה-USB באמצעות יציאת ה-USB.	<ul style="list-style-type: none"> המשתמש לא הדליק את התאורה לפני שטען את התקן ה-USB. 	<ul style="list-style-type: none"> לחץ בקצרה על לחצן ההפעלה כדי להדליק את התאורה – פעולה זו תפעיל את יציאת ה-USB. גם אם התאורה כבויה במהלך תהליך טעינת ה-USB, התקן ה-USB המחובר ימשיך להיטען למשך כשעתיים.
האור נכבה בפתאומיות במהלך השימוש.	<ul style="list-style-type: none"> התאורה כוללת מתג כיבוי אוטומטי שיכבה את התאורה אם הלוח העליון מקופל ב-5±01° מהלוח התחתון. 	<ul style="list-style-type: none"> ודא שהלוח העליון נפרש לזווית של מעל 51°.
לא ניתן לטעון את הידית הראשית.	<ul style="list-style-type: none"> הידית קבועה במקומה על ידי כפתור הנעילה. 	<ul style="list-style-type: none"> סובב את כפתור הנעילה נגד כיוון השעון כדי לשחרר את הידית הראשית.

אחריות

מדיניות האחריות של EGO

אנא בקרו באתר egopowerplus.com עבור התנאים וההתניות השלמים של מדיניות האחריות של EGO.

לחצן הפעלה

לחץ על לחצן ההפעלה בקצרה כדי להדליק את האור. לחץ שוב על לחצן ההפעלה בקצרה כדי לכבות את האור.

התאמת בהירות

- לחץ על הלחצן «+» כדי להגביר את הבהירות ועל הלחצן «-» כדי להפחית את הבהירות.
- לחץ והחזק את הלחצן «+» למשך 2-3 שניות והבהירות תעבור למצב «TSOOB», כלומר הבהירות המרבית.
- כאשר במצב «BOOST»:
- לחץ על הלחצן «-» והבהירות תחזור לרמה הקודמת.
- כדי למנוע התחממות יתר, האור יוסט באופן אוטומטי לרמת הבהירות 5 (6,400lm). לאחר כשעה של פעולה במצב «BOOST». במקרה זה, אפשר לתאורה להתקרר ונסה להפעיל שוב את המצב «BOOST».

בחירת הלוח

- לחץ על הלחצן «PANEL SELECT» כדי לעבור בין:
- כל ארבעת הלוחות מופעלים;
- רק הלוחות הצדדיים והלוח העליון מופעלים;
- רק הלוח העליון מופעל.
- לחץ והחזק את כפתור «PANEL SELECT» למשך 2-3 שניות והאור יעבור למצב «חירום», כלומר כל ארבעת הלוחות יבהבו.
- במצב «חירום», לחץ על לחצן כלשהו (לחצן ההפעלה לא נכלל) והתאורה תחדש את הגדרת הבהירות הקודמת ואת בחירת הלוח.

USB יציאת

יציאת ה-USB מספקת הספק טעינה של 5 וולט DC עד למשיכה כוללת של 1.5 אמפרים עבור מכשירי ה-USB שלך.

כיבוי אוטומטי (אזור E)

תאורת שטח זו כוללת מתג כיבוי אוטומטי שכיבה את האור אם הלוח העליון מקופל בטווח של $10 \pm 5^\circ$ מהלוח התחתון.

שימוש בתאורה (אזור F1-F3)

- אזהרה:** ודא שהתאורה מותקנת בצורה מאובטחת כדי למנוע סכנת נפילה של עצמים. אי ביצוע הנוראות אלה עשוי לגרום לפגיעה אישית חמורה.
- כדי לתלות את האור, שלוף את הוויס הממוקמים בבסיס היחידה ותלה את התאורה במצב הפוך.
- כדי להרכיב את התאורה על חצובה (לא כלולה), הצמד את בורג החצובה לאחד מחורי ההרכבה של החצובה בתחתית הבסיס.
- לתאורה ניידת, יש לשאת את התאורה בעזרת הידית העליונה.

תחזוקה

אזהרה: במקרה של עבודות תיקון, השתמשו רק בחלקי חילוף זהים. שימוש בחלקי חילוף אחרים עלול לגרום לסכנה או נזק למוצר. על מנת להבטיח בטיחות ואמינות, יש לבצע את כל התיקונים וההחלפות בעזרת טכנאי שירות מוסמך.

אזהרה: על מנת למנוע פגיעות אישיות חמורות, הסר את מארז הסוללה מכלי החשמל לפני ביצוע כל עבודות שירות, ניקיון, החלפת אבזרים או הסרה של חומרים מהיחידה.

תחזוקה כללית

הימנעו משימוש בממסים כאשר אתם מנקים חלקי פלסטיק. רוב חלקי הפלסטיק עלולים להיזק מסוגים שונים של ממסים מסחריים ועל ידי השימוש בהם. השתמשו בחתיכת בד נקייה על מנת להסיר לכלוך, אבק, שמן, חומר סיכה וכו'.

אזהרה: לעולם אל תיתנו לנוזלי בלימה, בנזין, מוצרים מבוססי בנזין, שמנים חודרים וכו', לבוא במגע עם חלקי פלסטיק. חומרים כימיים עלולים להזיק, להחליש או להרוס את הפלסטיק והדבר עלול לגרום לפגיעה אישית חמורה.

העברת היחידה (אזור G)

- קפל את הלוחות והוויס למצב אחסון.
- הרם את התאורה באמצעות הידית הראשית. ניתן לסובב את הידית הראשית בטווח של 512° ולקבע אותה בזווית הרצויה על ידי כפתור הנעילה, לפי הצורך.

אחסון היחידה

- קפל את הלוחות והוויס למצב אחסון.
- אחסן את יחידת הכוח במקום יבש, מאוורר היטב, הרחק משיגע ידם של ילדים. אל תאחסן את היחידה קרוב לחומרי דשן, חומרי דלק או כימיקלים אחרים.

הגנה על הסביבה

אין לזרוק ציוד חשמלי, מטעני סוללות וסוללות ביחד עם אשפה ביתית! קחו מוצרים אלו למרכז מחזור מוסמך ו-וודאו שהם זמינים לאיסוף בנפרד. יש להחזיר כלים חשמליים אל מתקן מייחזור המתאים לסביבה.



רשימת אריזה (איור A1)

מפרטים

הפעלה

⚠ אזהרה: אל תעשו שימוש בחיבורים או אביזרים אשר לא הומלצו על ידי יצרן מוצר זה. השימוש בחיבורים או אביזרים אשר לא הומלצו עלול לגרום לפגיעה חמורה. לפני כל שימוש בדקו את כל המוצר עבור חלקים ניזוקים, משוחררים או חסרים, כגון ברגים, אומים, בריחים, מכסים וכו'. הדקו בבטחה את כל האבזמים והמכסים ואל תפעילו את המוצר עד אשר חלקים חסרים או ניזוקים תוקנו או הוחלפו.

יישום

ניתן להשתמש במוצר זה לתאורה מרוכזת, תאורת שטח ותאורת חירום.

סיבוב לוחות האור (איור B)

- פתח את הלוחות הצדדיים וסובב את ידית הנעילה נגד כיוון השעון כדי לשחרר את הלוח העליון.
- סובב את ידית הנעילה בכיוון השעון כדי לאבטח את הלוח העליון לזווית הרצויה וסובב את הלוחות הצדדיים לזוויות הרצויות.

הצמדה/הסרה של מארז הסוללה (איור C)

השתמשו רק במארחי הסוללה והמטענים של EGO המפורטים באיור A2.

הטעינו לגמרי לפני השימוש הראשון.

על מנת להצמיד

יישרו את עורקי הסוללה עם חריצי ההרכבה ולחצו את מארז הסוללה כלפי מטה עד אשר יישמע „קליק“.

על מנת להסיר

לחצו על כפתור שחרור הסוללה והסירו את מארז הסוללה.

C1-1	עורק הסוללה	C1-2	חריץ הרכבה
C1-3	כפתור שחרור סוללה		

הפעלת ממשק הבקרה (איור D)

D1-1	כפתור הפעלה	D1-2	לחצן כוונן בהירות
D1-3	לחצן בחירת לוח	D1-4	יציאת USB

אזהרה: כאשר תאורת השטח נדלקת, היא זוכרת את בחירת הלוח הפעילה האחרונה וחוזרת למצבה בעת ההפעלה מחדש. עם זאת, הגדרת הבהירות מתאפסת תמיד לרמת הבהירות הנמוכה ביותר המוגדרת כברירת מחדל (600lm).

ולט	56V
רמת הבהירות: זרם/ בהירות אלומת האור (4 לוחות משולבים) זמן הפעלה משוער (4 לוחות עם סוללת EGO ha 0.5 V65)	תועש 1: 600 lm, 36 המר תועש 2: 1,600 lm, 16 המר תועש 3: 3,200 lm, 8 המר תועש 4: 4,800 lm, 5 המר תועש 5: 6,400 lm, 4 המר *תועש 3: 10,000 lm, הרבגה
משקל (ללא מארז סוללה)	ג'ק 4.3

*התאורה תאיר ב-10,000 lm בטמפרטורת סביבה של 25 מעלות צלזיוס במשך כשעה אחת ותפעל במשך שתיים נוספות ברמת בהירות 5. לתשומת לבך: זמן ההפעלה של שעה אחת תלוי לחלוטין בטמפרטורת הסביבה. בסביבה קרירה יותר מצב (10,000lm BOOST) יכלול זמן הפעלה ארוך יותר, אך בסביבה חמה מאוד מצב (BOOST) "10,000lm" יכלול זמן הפעלה קצר יותר.

תיאור

הכר את תאורת השטח הניידת שלך (איור A1)

- מנגנון פליטת סוללות
- בריח
- כפתור שחרור סוללה
- ידית ראשית
- כפתור נעילה
- בסיס
- לוחות צד
- ידית עליונה
- לוח עליון
- לוח תחתון
- עדשה (כיסוי שקוף) בכל לוח
- לחצן כוונן בהירות
- לחצן בחירת לוח
- כפתור הפעלה
- יציאת USB
- וויס
- חורי הרכבה בחצובה

אין לזרוק מוצרים חשמליים כחלק מאשפה ביתית. הביאו את המכשיר למרכז מחזור מוסמך.	WEEE	
סוג או מאפיין מתח	זרם ישיר	
וולט	טלוא	V
זמן	דקות	דקה
זרם	סרפמא	A
אורך הגודל	מילימטרים	מ"מ
זרם אלומת אור	לומן	lm
זמן	תועש	h

קראו את כל ההוראות!

קראו את מדריך ההוראות



⚠ אזהרה: על מנת להבטיח בטיחות ואמינות, יש לבצע את כל התיקונים וההחלפות בעזרת טכנאי שירות מוסמך.

סימני בטיחות

מטרתם של סימני הבטיחות היא למשוך את תשומת לבכם אל סכנות אפשריות. סימני הבטיחות וההסברים שלהם דורשים את תשומת הלב וההבנה המלאות שלכם. סימני הבטיחות בעצמם לא ימנעו כל סכנה. ההוראות והאזהרות אותן הם מספקים לא תחלפנה נקיטת אמצעי מניעה מתאימים בעת תאונה.

⚠ אזהרה: וודאו שאתם קוראים ומבינים את כל ההוראות הבטיחות המופיעות במדריך זה למשתמש, כולל את כל סימני התרעות הבטיחות כגון "סכנה", "אזהרה", ו"זהירות" לפני השימוש במוצר זה. אי מילוי אחר כל ההוראות המופיעות למטה יכול לגרום אחריו שוק חשמלי, שרפה ו/או פציעות חמורות.

אזהרות בטיחות כלליות

- יש לטפל בתאורה בזהירות.
- אין לכוון את קרן האור אל אנשים או בעלי חיים ואין להביט ישירות אל קרן האור (אפילו לא ממרחק).
- אין לכסות את ראש המנורה בעת הפעלת התאורה (ראש המנורה מתחמם במהלך הפעולה ועלול לגרום לכוויות כאשר החום מצטבר).

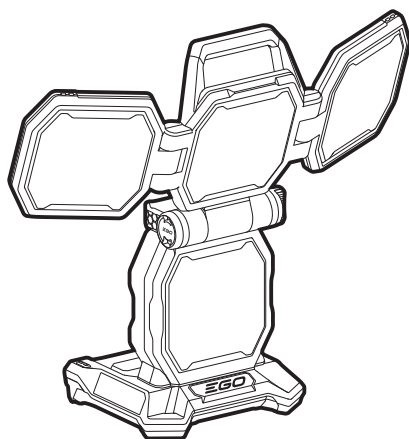
סוללות

- הסוללה המצורפת טעונה חלקית (על מנת להבטיח קיבולת מלאה של הסוללה, הטען אותה במלואה במטען הסוללה לפני השימוש במכשיר החשמלי שלך בפעם הראשונה).
 - אין להשתמש בסוללה כאשר היא פגומה; יש להחליפה מיד.
 - אין לפרק את הסוללה.
 - אין לחשוף את הכלי/הסוללה לגשם.
- מקור האור של תאורה זו אינו ניתן להחלפה; כאשר מקור האור יגיע לסוף חייו, יש להחליף את גוף התאורה כולו.

אמצעים הקשורים לבטיחותכם.	התראת בטיחות	
על מנת להפחית את הסיכון לפציעות, על המשתמש לקרוא ולהבין את המדריך למשתמש לפני השימוש במוצר זה.	קראו והבין את המדריך למפעיל	
אל תביטו ישירות באלומת האור.	קרן אור	
סיכון לכוויות. אין לגעת במשטח חם.	משטח חם	
הגנה מפני התחשמלות.	דרגה III	
מוצר זה תואם לתקנות ה-CE הרלוונטיות.	CE	
מוצר זה תואם לחוקים הרלוונטיים בבריטניה.	UKCA	

EGO™

POWER⁺ LIGHT



LT1000E

תאורת שטח נייד עם סוללת ליתיום-יון 56 וולט HE

مصباح إضاءة لاسلكي محمول ببطارية ليثيوم-أيون 56 فولت AR

